

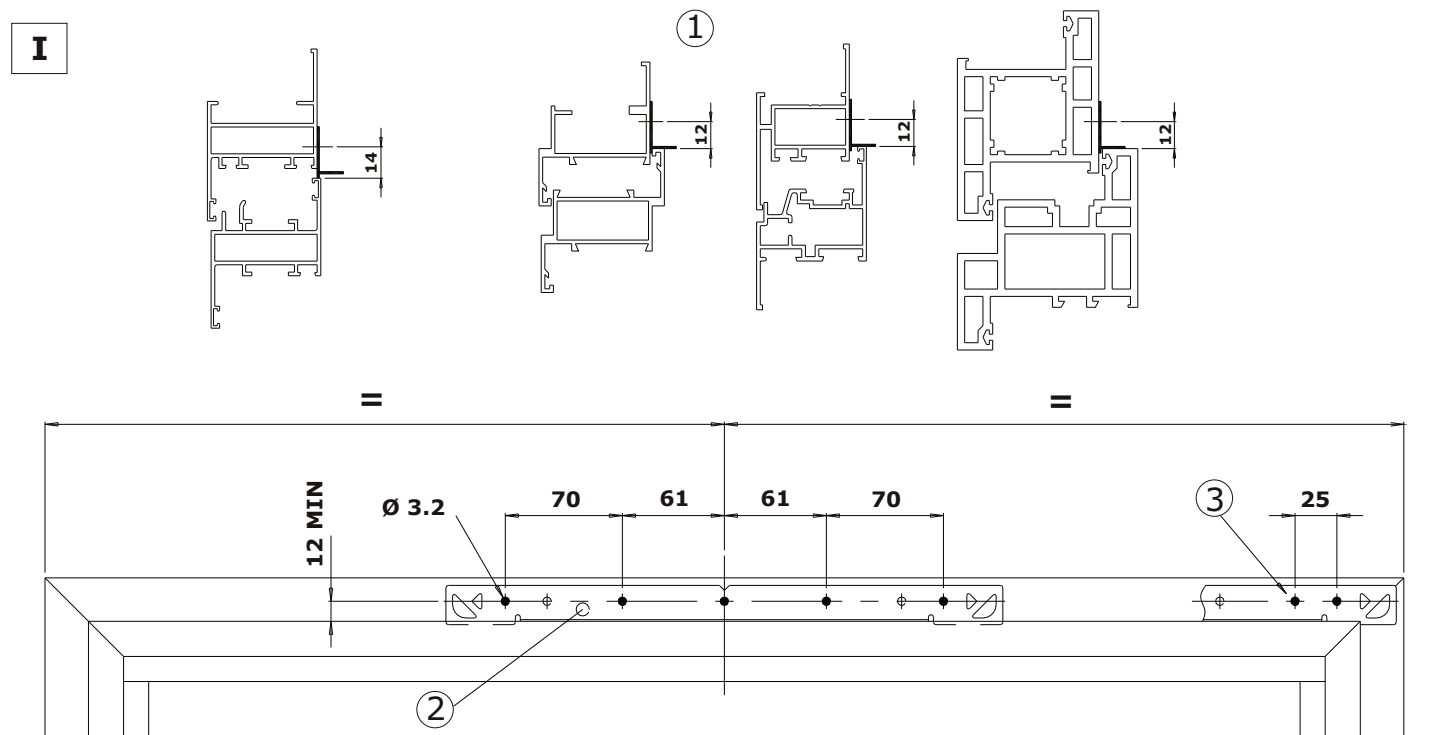
# LANKOVÝ OTEVÍRAČ NADSVĚTLÍKŮ F7

## MONTÁŽNÍ NÁVOD

### I – UMÍSTĚNÍ ŠABLONY F6.Y

1) Příklady upevnění na různé typy profilů.

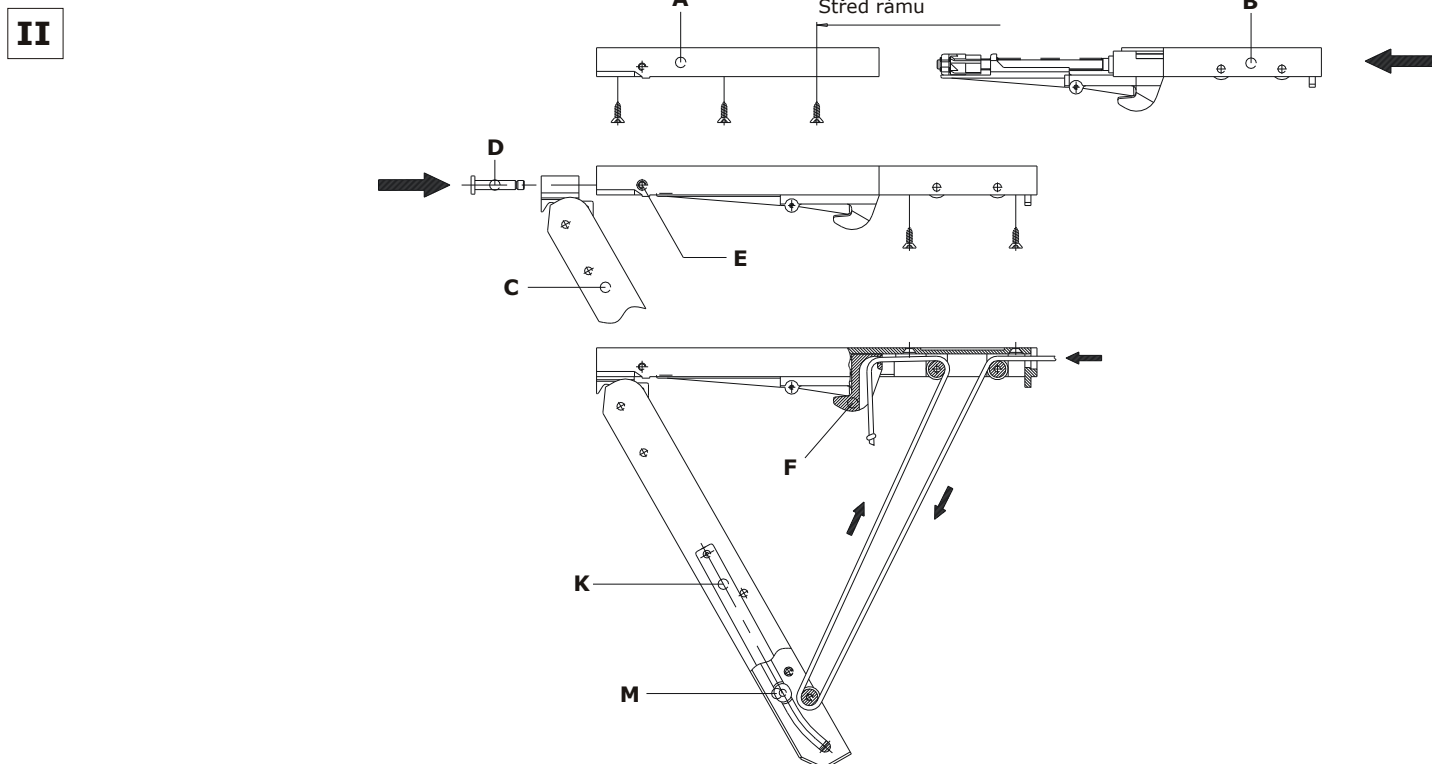
2,3) Otvory na šabloně označují místa pro uchycení lankového otevírače včetně rohového dílu.



### II – RÁMOVÁ ČÁST

**Poznámka:** pokud nebude otevírač instalován na pravé straně okna, je třeba upravit dle následujících pokynů:

- Vyjměte krytku **K**, plastový jezdec **M** vložte z druhé strany nůžek tak, aby červená část směřovala k vám. Poté vložte náhradní krytku **K** (součást balení).
- Upevněte část **A** na rám okna, zasuňte část **B** do části **A** ! **lehce zasuňte – pokud nelze napoprvé, povytáhněte a zasuňte znovu!**
- Nůžky **C** vložte do části **A**, zasuňte čep **D** a zajistěte šroubem **E**. Poté protáhněte lanko dle nákresu.

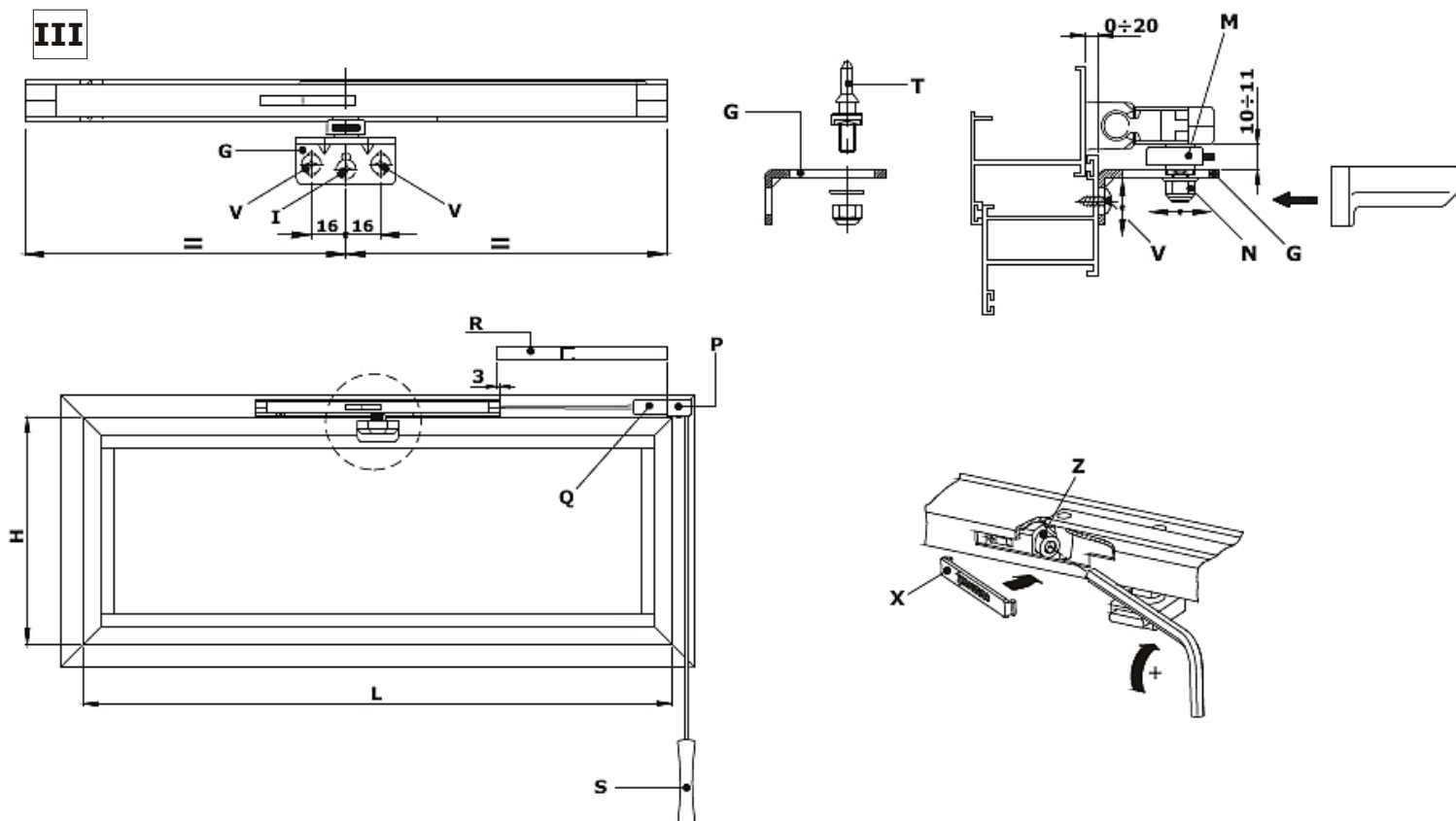


### III – KŘÍDLOVÁ ČÁST

- Na křídle navrtejte 2 otvory o  $\varnothing$  3,2 mm a upevněte šrouby **V** úchytku **G** v rozpětí 10-11 mm od části nůžek.
- Navrtejte třetí otvor **I** a utáhněte šroubem. Vložte čep **T** do kovové úchytky **G**.
- Přiložte čep **T** k plastovému jezdcí **M**, zasuňte a dovřete křídlo. Regulací matky **N** nastavíte přítlak křídla k rámu. Poté zakryjte PVC krytkou.
- Připevněte rohový díl **P**, protáhněte lanko a zakryjte krytkou **Q** (součást balení), případně zakryjte vodorovnou část AL krytkou (**R**).

#### Nastavení uvolňovací pružiny:

Pomocí šroubu **Z** regulujete sílu potřebnou pro otevření křídla (dle váhy a rozměru křídla). Poté zakryjte krytkou.



### IV – MOŽNOSTI POUŽITÍ

- Šířka okna max. 1500 mm, výška okna max. 1600 mm (platí pro hliníková okna)
- Hmotnost křídla do 80 kg.

**L**: min = mm 400 - max = mm 1500; **H**: min = mm 350 - max = mm 1600

Maximální tloušťka skla **SP** je důležitá pro šířku **L**, zároveň je platná pro výšky **H** včetně širokého rozsahu použití.

Příklad:  $L = 1200 - H = 350 - SP = \text{mm } 16$ ;  $L = 1200 - H = 1600 - SP = \text{mm } 16$

SP = všechna skla bez vzduchové mezery.

### IV

<b>L</b>	400	500	600	700	800	900	1000	1100	1200	1300	1400	1500
<b>SP</b>	41	41	38	32	27	23	20	18	16	14	13	12

### V – POZNÁMKY

- Při instalaci, údržbě nebo čistění může dojít k vypadení jednotlivých pohyblivých částí.
- Jednou ročně namažte všechny pohyblivé součásti k zajištění dlouhé životnosti výrobku.
- Při montáži na dřevěné nebo PVC okna nahraďte dodané šrouby vhodnými šrouby v souladu s tvrdostí materiálu.
- Při nedodržení montážních pokynů firma Antonín Rovenský ROTO Nové Město nenese žádnou zodpovědnost za případné vady nebo reklamace.