



Roto Patio Inowa

Vize se stávají skutečností



Jeden systém – dvě vynikající řešení

Na nové požadavky ze strany průmyslu a architektury reaguje společnost Roto již z podstaty své tradice vždy novými inovacemi. Roto Patio Inowa stanovuje společně se systémem Roto Patio Inowa | Max nová měřítka v technologii posuvných prvků. Prostřednictvím dvou vynikajících provedení kování Roto Patio Inowa máte všechny možnosti dovést své reprezentativní stavební úmysly do reality.

Pro všechny, kteří chtějí výše

Máte vysoké požadavky? Stále také roste různorodost prvků posuvných kování, které chcete realizovat? Vítejte ve světě Roto Patio Inowa! Tam, kde jsou nadrozměrné prvky posuvných kování vrcholem moderní architektury, přicházíme se správnou motivací pro posuvná okna a dveře. Přemýšlejte tedy v klidu ve větších dimenzích: s verzí Max tohoto jedinečného systému kování můžete realizovat i špičkové projekty do šířky 3 000 mm a výšky až 3 600 mm. Prvky jsou dokonale těsné a nabízejí hravě snadné ovládání – což je samozřejmost a očekávaná přidaná hodnota od společnosti Roto.

Výhody, které přesvědčí:

- maximální komfort ovládání
- maximální oblast použití
- maximálně různorodé možnosti
- inteligentní řešení s vysokou těsností
- efektivní montáž
- exkluzivní design
- ochrana proti vloupání
- prémiová kvalita

Roto Patio Inowa

Chytré kování pro posuvné systémy s vysokou těsností

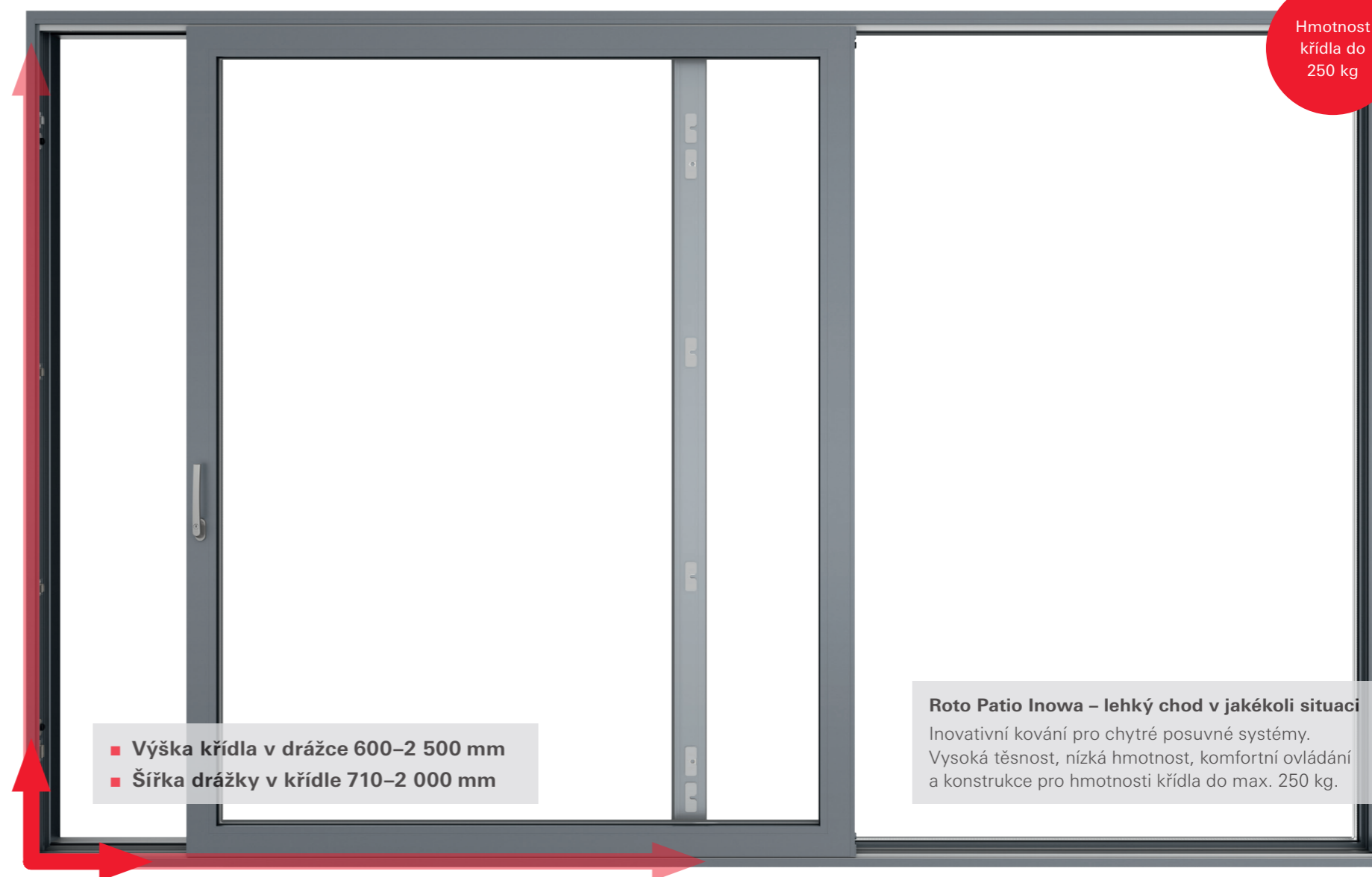
Smart – posuvné systémy nebyly ještě nikdy tak snadno ovladatelné

Lehce, intuitivně a hladce – posuvné dveře s inteligentní technikou kování Roto Patio Inowa se posouvají téměř samy. Těchto vlastností dosahují díky inovativnímu posuvnému pohybu kolmo k profilu rámu. Oproti jiným posuvným systémům totiž není nutné díky tomu křídlo nejprve nadzvednout. Jedná se o výkonné kování, u nějž byl během vývoje kladen velký důraz na komfort.



Vysoká těsnost – i při velkém zatížení hlukem nebo povětrnostními podmínkami

Hluk vyvolává stres a ubírá na kvalitě života. Ochrana proti hluku je zvláště žádoucí v hustě obydlených městech, na silně frekventovaných ulicích nebo v blízkosti letišť. Roto Patio Inowa nabízí vysokou těsnost a spolehlivou zvukovou izolaci: inovativní uzavírací pohyb kolmo k profilu rámu vede společně s obvodovým těsněním a aktivními zamykacími body k vysoké těsnosti také v oblasti středové partie. Vedle vynikající ochrany proti vnějšímu hluku zamezuje tento trvale těsný systém také pronikání vzduchu a deště – a to i při bouřkách a silných dešťových srážkách. Díky tomu je mimořádně vhodný pro budovy s vysokým zatížením větrem a deštěm, jako jsou například vysokopodlažní budovy ve velkoměstech a megaaglomeracích.



Hmotnost
křídla do
250 kg

- Výška křídla v drážce 600–2 500 mm
- Šířka drážky v křídle 710–2 000 mm

Roto Patio Inowa – lehký chod v jakékoli situaci
Inovativní kování pro chytré posuvné systémy.
Vysoká těsnost, nízká hmotnost, komfortní ovládání
a konstrukce pro hmotnosti křídla do max. 250 kg.

Roto Patio Inowa

Nejlepší ve své třídě

Dokonalá technika ve skrytém provedení

Minimalismus je nadčasová, a přesto vždy moderní filozofie designu. Čím méně technických prvků je vidět, tím příjemnější to je pro náš citlivý zrakový vjem. Proto systém Roto Patio Inowa zachovává i při otevřeném prvku posuvného kování optickou harmonii: a to díky vizuálně nerušivým rámovým uzávěrům a uzavíracím dílům ve středové partii s pohledovými krytkami. Díly kování navíc nezasa-hují do otevřeného prostoru. Ano, technika může být až takto přesvědčivě pěkná.

Minimální nároky, maximální hospodárnost

Roto Patio Inowa boří hranice myslitelné hospodárnosti: jelikož se počet nezbytných vrutů snižuje na naprosté minimum, inteligentní systém kování lze snadno integrovat do výrobního procesu. To znamená následující: řídicí jednotku, přítlačné závěry a posuvné vozíky je možné namontovat velice rychle. K tomu jsou navíc k dispozici promyšlené pomůcky, například vrtací šablony nebo nekomplikované uvolnění středového zajištění jednoduchým našroubováním konstrukčních dílů do daného prvku. Tím se ušetří citelné množství času – a v důsledku toho i peněz.

Vrána k vráně sedá, vše do sebe zapadá

Znáte Roto NX nebo otvíravě-sklonné kování Roto AL? Poté snadno poznáte mnohé konstrukční díly. Roto Patio Inowa představuje díky své snadné integraci do procesů dokonalé doplnění segmentu posuvných dveří. Je pouze několik konstrukčních dílů specifických pro systém Roto Patio Inowa – ty však významným způsobem přispívají k tomu, aby posuvný systém vykazoval lehký chod a provozní spolehlivost.



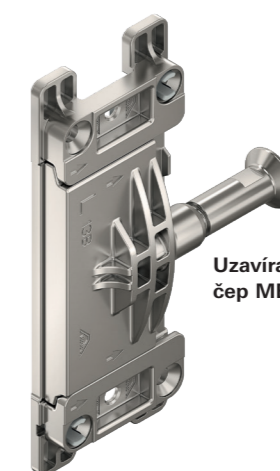
Rámový uzávěr



MB -
rámový uzávěr

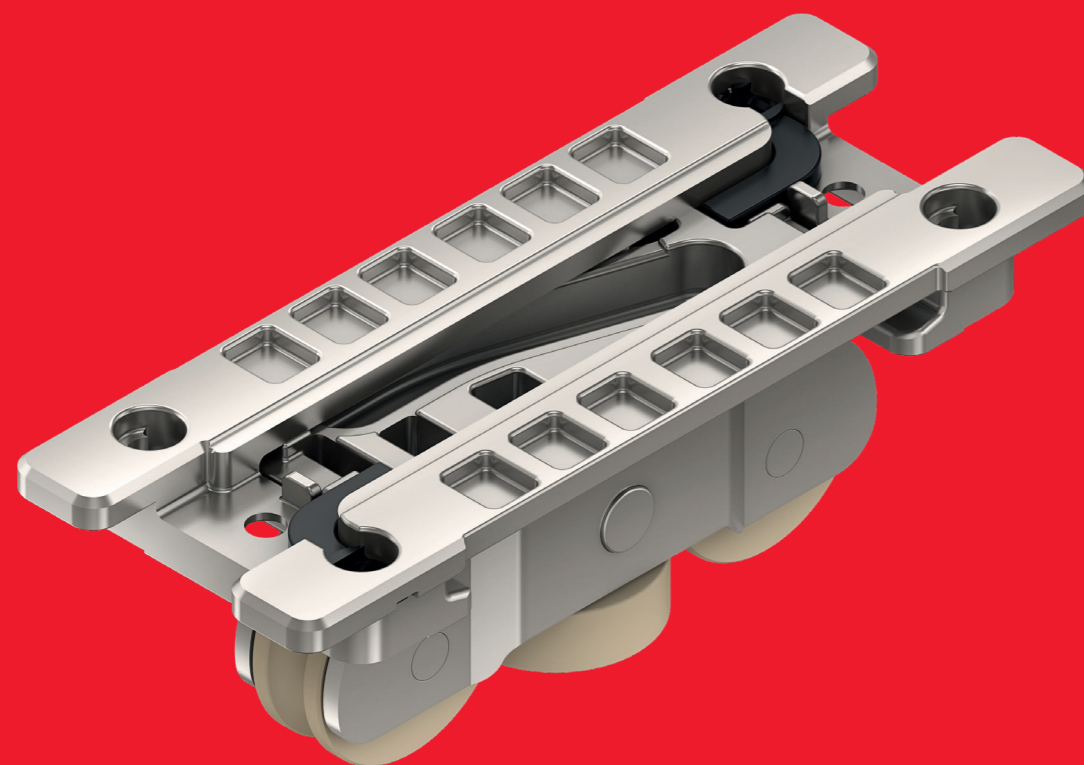
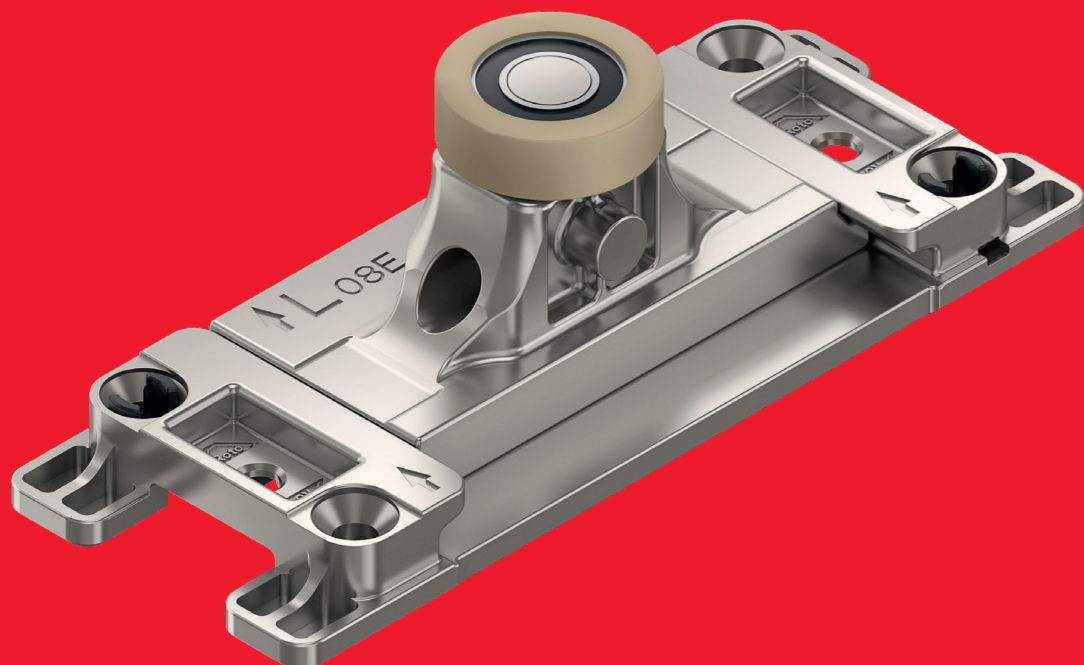


Krytka



Uzavírací
čep MB

Přítlačný závěr



Zasluhují si Vaše vize ještě něco lepšího?

V tom případě zvolte špičkovou třídu: Roto Patio Inowa | Max

Inteligentní systém Roto Patio Inowa se během několika málo let vyvinul do podoby jednoho z celosvětově nejúspěšnějších posuvných kování. Toto kování představuje zcela novou technologii v oblasti posuvných kování a současně ve své třídě „Retract&Slide“ první a doposud jediné řešení svého druhu. Roto Patio Inowa | Max znamená doslova poprask ve světě technologií kování. Verze Max je vhodná pro všechny formáty od malých až po velké a nabízí vynikající komfort ovládání i u prvků ve formátu XXL. Tomu říkáme rozšiřovat hranice možností.



Inteligentní, těsné a tak jedinečné. I křídla s výškou do 3 600 mm a šířkou křídla do 3 000 mm lze díky systému Roto Patio Inowa | Max ovládat velice pohodlně. Posuvný vozík systému Patio Inowa | Max spolehlivě zvládá nést zatížení až 400 kg. Tak se vize stávají skutečností.

Roto Patio Inowa | Max

Maximální dokonalost: nonplusultra v technologii kování

Maximální komfort ovládání

Chytrý posuv znamená především lehčí posuv. Již Roto Patio Inowa nabízí díky svému inovativnímu příčnému pohybu velmi vysoký komfort posuvu. Roto Patio Inowa | Max pak dokáže tyto vlastnosti svým mistrovským technickým výkonem ještě překonat. Konstrukční díly, jako například posuvné vozíky a válcové čepy, jsou uloženy v kuličkových ložiscích. Hravě je tak možné ovládat i těžké posuvné dveře s hmotností křídla až 400 kg.

Možnosti

Milujete vysoké zasklené plochy a světlem prozářené prostory? Roto Patio Inowa je inovativní posuvný systém, který zajišťuje vysokou těsnost posuvných oken a dveří a současně nabízí esteticky působivou a prostorově úspornou alternativu pro celou fasádu. To oceňuje čím dále tím více architektů, kteří navrhují také velké, komplexní stavební projekty s verzí Max, která pro tento trend zaručuje použití optimálních posuvných prvků pro jakýkoli prostor.

- Výška křídla v drážce 600–3 600 mm
- Šířka drážky v křídle 710–3 000 mm

Do 400 kg
hmotnost křídla

Roto Patio Inowa | Max

Maximální nonplusultra v oblasti posuvných systémů je jako stvořené pro těžké hmotnosti křidel až 400 kg a je vhodné pro jakoukoli architektonickou úvahu. Máte rádi extrémy? Výrazné akcenty pak doplňte pomocí systému Roto Patio Inowa | Max. Ať již se jedná o nízka, ale zato široká okna, nebo o vysoké, úzké balkonové dveře – vždy je k dispozici maximální různorodost a komfort ovládání i pro speciální formáty do velikosti XXL.

Zde jsou ještě jednou shrnuty výhody tohoto technologicky vyspělého posuvného systému:

- maximální komfort ovládání
- maximálně různorodé možnosti
- maximální oblast použití
- inteligentní řešení s vysokou těsností
- efektivní montáž
- exkluzivní design
- ochrana proti vloupání
- prémiová kvalita

Roto Patio Inowa | Max Jemní obří

Pojistka proti vyklopení

Příslušenství – konstrukční díl pro poměr stran od 2 : 1 do 3 : 1.



Rámové uzávěry – rámová strana

Opticky působivý rámový uzávěr plní úroveň bezpečnosti podle třídy RC2.



Komfortní válcový čep uložený

v kuličkových ložiscích na středních dílech a řídicí čep D13 uložený v kuličkových ložiscích v posuvném táhlu.



Převod

Rámový uzávěr – chybná manipulace

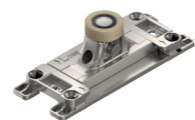
Zaručuje bezporuchovou funkci.



Rohová vedení

Řídicí jednotka

Díky uložení v kuličkových ložiscích se řídicí jednotka stará o tiché a přesné vedení křídla.



MB – rámový uzávěr

Díky bočnímu a výškovému seřízení zajišťuje vysoký komfort a bezpečnost.



Klíky

Klíku (aretace 180°) s pulzním tlačítkem lze použít jako tažnou kliku.



Posuvné vozíky

Se seřízením výšky a integrovaným kartáčkem.



Řídicí jednotka s funkcí SoftStop

Přesné vedení a přibrzdění křídla.



Skrytě uložená zarážka

Zastavuje křídlo v otevřené poloze.

Přítlačný závěr se seřiditelným uzavíracím čepem

Zajišťuje rovnoměrný přítlak a tím těsnost celého systému.



Stabilizační jednotka

Dodatečný zamykací bod bez odvodu zatížení pro lepší vedení křídla a zvýšení přítlaku u velkých formátů.



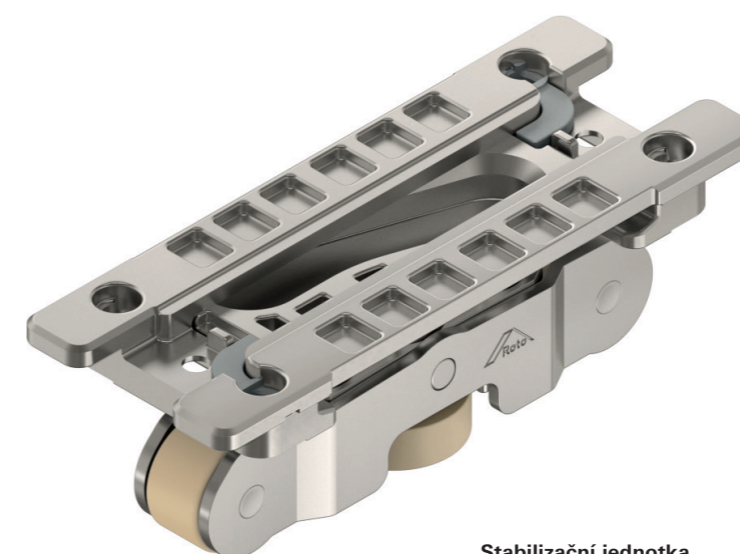
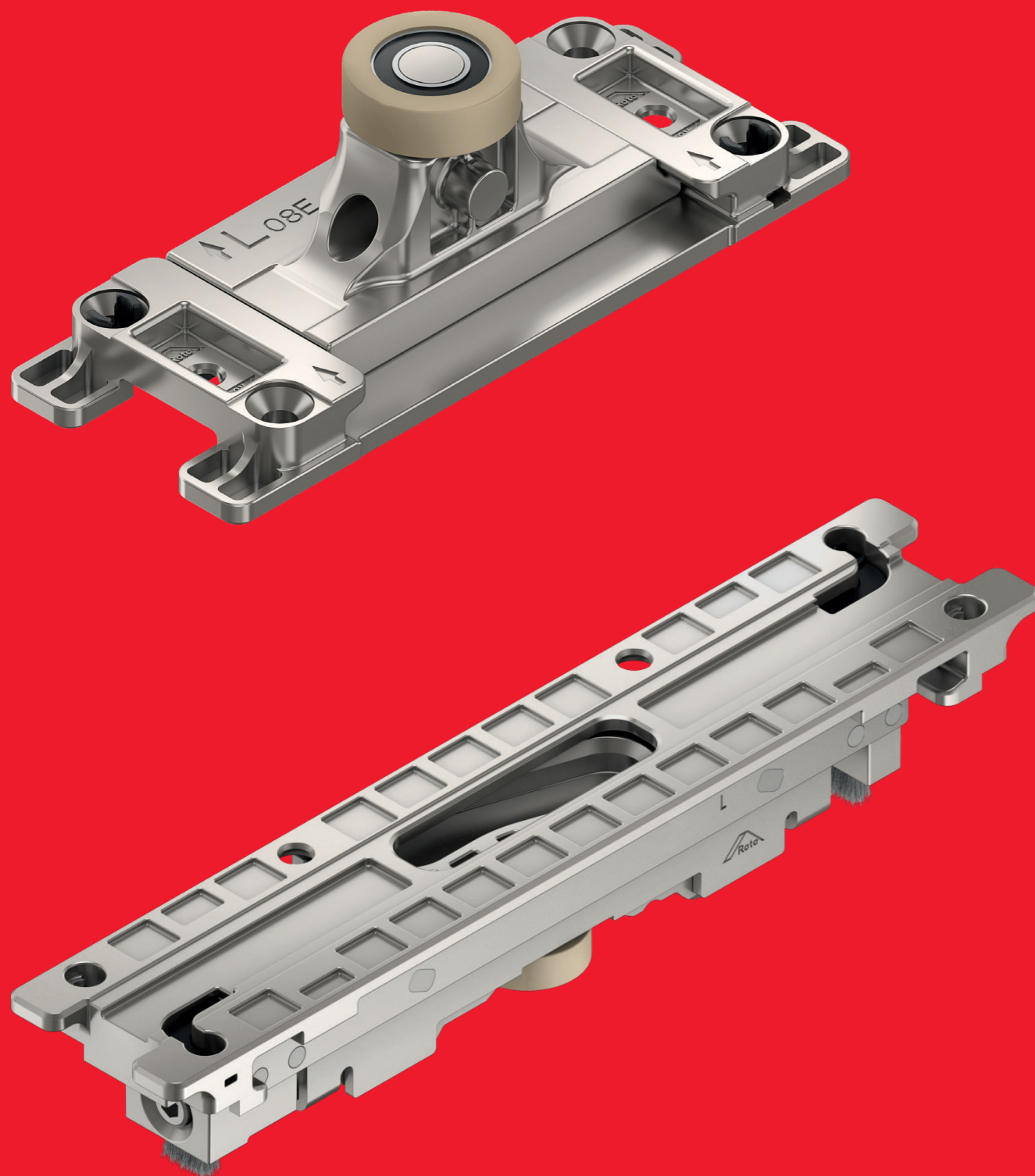
Roto Patio Inowa | Max Komfort ovládání v plné dokonalosti

Přináší vyspělou technologii posuvu

U velkých a těžkých posuvných oken a dveří hrají pohodlné ovládání důležitou úlohu. Roto Patio Inowa | Max má k tomu účelu inovativní řešení: výškově seřiditelný posuvný vozík uložený v kuličkových ložiscích s integrovanými kartáčky a komfortními válcovými čepy rovněž uloženými v kuličkových ložiscích. Společně se poté starají o to, aby se minimalizovalo valivé tření při pohybu křídla. Hravě je tak možné ovládat i posuvné dveře s hmotností křídla až 400 kg.



Komfortní válcový čep



Stabilizační jednotka

Řídicí jednotka s funkcemi Soft

Tak hladce – s takovou ochranou

Inteligentní brzdění s funkcemi Soft: při otvírání a uzavírání prvku posuvného kování se pohyb křídla mechanicky tlumí. To chrání každého, kdo dané křídlo ovládá – navíc rovněž prvek posuvného kování před nekontrolovaným nárazem křídla na rám.

Více komfortu s funkcemi SoftClose a SoftOpen

Dvě inovace, které se u systému Roto Patio Inowa starají o inteligentní průběh posuvu: funkce SoftClose tlumí pohyb křídla a pomalu je tahem zavírá. Odpovídající funkce SoftOpen brzdí křídlo při otvírání a pomalu je táhne do koncové polohy.

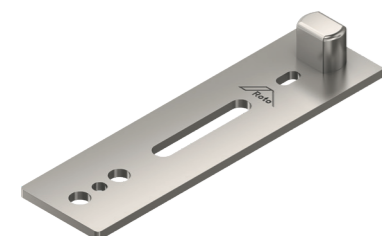
Spolehlivé zastavení s funkcí SoftStop

Těžké hmotnosti získávají v podobě systému Roto Patio Inowa | Max mimořádně silnou brzdu: funkce SoftStop se stará o hladké přibrzdění před uzavřením a těsně po otevření.



Upínací nástroj

Upínací nástroj jako jednoduchá montážní pomůcka pro aktivaci funkcí Soft.



Aktivátor



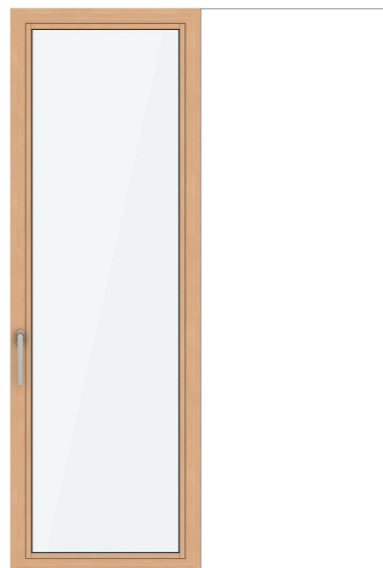
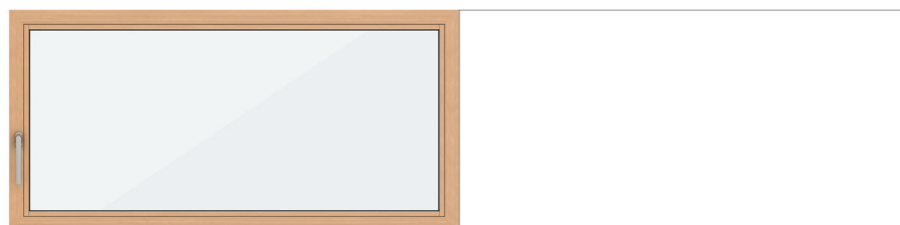
Řídicí jednotka s funkcí SoftStop

Přesné vedení a přibrzdění křídla.

Přetvářejte vize v realitu: objevte různorodost od malých prvků po velké

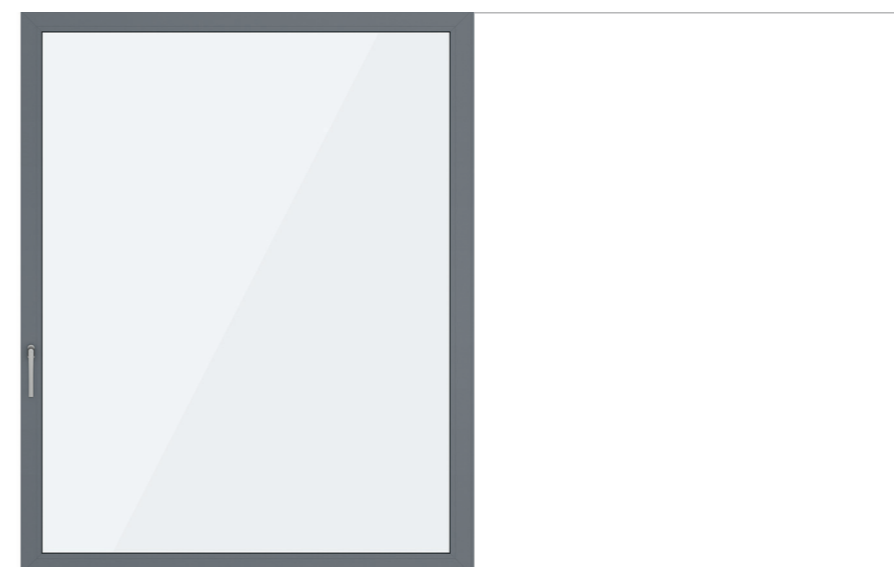
Přemýšlejte v klidu v nových dimenzích: využitím velkého spektra oblastí použití můžete konstruovat cokoli, co si představíte. Roto Patio Inowa umožňuje velikosti do rozměrů 2 000 x 2 500 mm – při hmotnosti křídla až 250 kg.

Roto Patio Inowa | Max dále rozšiřuje Vaše možnosti. Díky jeho zcela nové technologii lze snadno s jediným systémem kování realizovat stavební záměry od malých posuvných oken až po prostorově vysoké prvky posuvných kování s hmotností až 400 kg a s rozměry 3 000 x 3 600 mm.



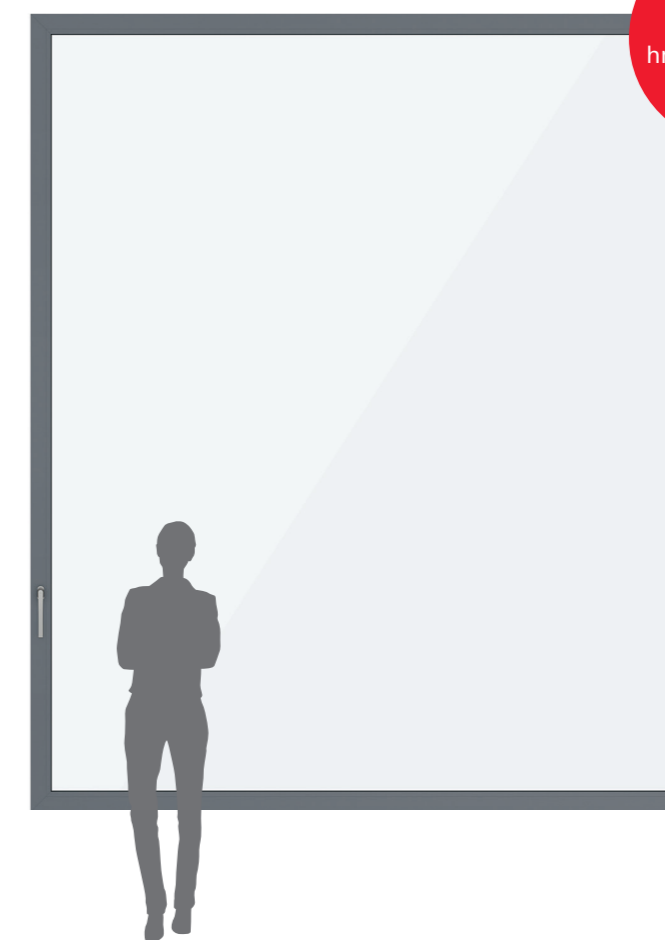
Bezpočet možností

Ať si představíte jakýkoli dveřní, nebo okenní rám: Roto Patio Inowa je možné jednoduše zabudovat do všech běžných materiálů profilů – do hliníku, systému dřevo–hliník, dřeva nebo plastu. Různorodost, která otvírá bezmezný počet možností.



Více volnosti pro život

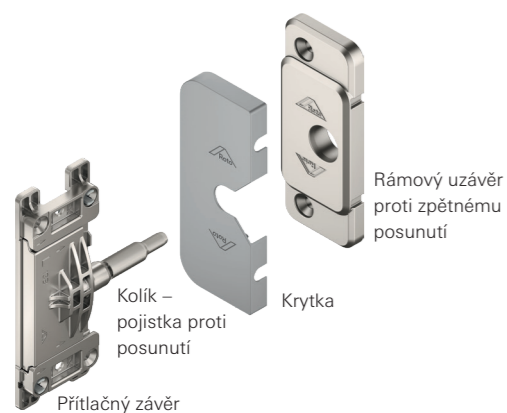
Zvláště v městském prostředí se budovy staví se stále větší výškou a nabízejí nové obytné a životní prostory. Posuvný systém Roto Patio Inowa stanovuje v této oblasti nová měřítka: kompletní fasády lze vybavit stejným kováním. Co to přináší? Více volnosti pro četné různé formáty od 1 : 1 přes 2 : 1 až do 3 : 1 a rovněž celé spektrum variant montáže. Tak flexibilní: systém Roto Patio Inowa lze totiž realizovat s vnitřním nebo vnějším vedením – zcela bez ohledu na to, zda posuvné křídlo budete montovat vlevo, vpravo, oboustranně, nebo uprostřed.



Vysoký stupeň ochrany proti vloupání

Samostatná třída v oblasti bezpečnosti

Vlastní zázemí by mělo poskytovat zvlášť dobrý pocit bezpečí. Proto nám na srdci leží vysoké bezpečnostní standardy: Roto Patio Inowa zaručuje nejlepší možnou ochranu okolního prostoru a posuvná okna a dveře díky němu zajišťují ochranu proti vloupání podle bezpečnostní třídy RC 2. Posuvný systém má již ve standardním provedení obvodový systém kování se zamykacími body na všech stranách – také ve středové partii. Pro zajištění ještě vyšší bezpečnosti lze systém rozšířit o další bezpečnostní díly. Pojistka proti posunutí ve středové partii navíc zamezuje tomu, aby bylo možné dveře či okna posunout do strany nebo vysadit. Vestavěná ochrana proti odvrtnutí. Bezpečnost, která nenechává žádné otázky bez odpovědi.



Ochrana před zloději jako doplňkový prvek

Ještě více bezpečnosti? Náš posuvný systém lze konstruovat ještě bezpečněji s využitím kabelově připojených kontaktních prvků (MSZ) s funkcí kontroly uzamčení podle třídy B normy VdS. To znamená dvojnásobnou špičkovou výbavu: obyvatelé jsou jednak kdykoli informováni o stavu prvků posuvného kování (otevřeno/uzavřeno). Jednak lze díky napojení systému hlášení vloupání detekovat případy manipulace a aktivovat alarm. Zaručena je také estetická stránka prvků: kontaktní prvek MSZ je zcela zakrytý a nachází se pod rámovým uzávěrem.



Úspěšné zvládnutí nejtěžších zkoušek

Všechny naše konstrukční díly jsou testovány ve vlastním zkušebním středisku podle přísných specifikací, jak je vyžadují normy na trvalou funkčnost, průvzdušnost, odolnost při zatížení větrem, ovládací síly, neprodyšnost proti zatékání, bezpečnost a odolnost vůči korozi, a tyto prvky z části dokonce požadavky těchto testů převyšují.

Pro mistrovskou architekturu

Otevřené, přátelské – jednoduše lákající k návštěvě

Prostory zbudované v otevřeném duchu inspirují a dodávají energii. V pravém smyslu slova rozšiřují horizonttím, že rozpouštějí hranice mezi interiérem a exteriérem. Sklo do budov nepřináší pouze příjemné světlo, ale také inspirující výhled a vjem dálky. Ať se jedná o pohled do zeleně, nebo do města, posuvná okna a posuvné dveře podporují touhu po osobní svobodě a přispívají k uvolněnému prostorovému vjemu a příjemné atmosféře obytného prostoru. To platí zvláště při jejich začlenění do vlastních čtyř stěn.

Naddimenzionální skleněné prvky patří mezi celosvětové trendy moderní architektury. Společně s ním však vzrůstají požadavky na kvalitu a funkční způsobilost kování velkoryse dimenzovaných posuvných oken a dveří. Právě proto byly následující špičkové projekty realizovány s využitím technologicky vyspělého posuvného systému Roto Patio Inowa.

Pohyblivý pocit prostoru

Roto Patio Inowa představuje inteligentní a účinné řešení, které se díky své bezvadné funkčnosti a komfortnímu ovládání stará o dokonalé propojení vnitřního a vnějšího prostoru. Volnost, která je vidět i cítit.

Ve špičkových projektech po celém světě

Architektura je jedno z nejstarších a nejdůležitějších umění, příslovečná střeška nad hlavou a základní nutnost lidského bytí. Vynikající architekti harmonizují technologie potřebné pro budovu s požadovanou estetikou, aby byl výsledek vždy v každém ohledu přesvědčivý. Při tom se spoléhají na stabilitu, funkčnost a estetiku prvků od společnosti Roto.

Newfoundland

220 metrů vysoký mrakodrap na londýnském ostrově Isle of Dogs. Budova získala ocenění CTBUH jakožto „Best Tall Building“ (nejlepší vysokopodlažní budova).

- Architekt: Horden Cherry Lee Architects Ltd., Londýn, Anglie
- Roto Patio Inowa: 700 sad kování 1 100 × 2 750 mm s hmotností křídla 195 kg
- Druh budovy: obytný dům
- Výška budovy: 220 m (58 pater)



One Park Drive

Dechberoucí, 58podlažní obytná věž s předsazenou a posuvnou fasádou na špičce ostrova Isle of Dogs.

- Architekt: Allies and Morrison (Masterplan), Darling Associates, KPF, Herzog & de Meuron, Pilbrow & Partners, Stanton Williams Architects, Grid Architects a Patel Taylor
- Roto Patio Inowa: 1 000 sad kování 1 000 × 2 980 mm s hmotností křídla 80 kg
- Druh budovy: obytný dům



Daniel Vieser. Architektonická fotografie

Hotel De Schelde, lázně Cadzand

Wellness oáza s luxusními hotelovými pokoji a luxusními apartmány ve věži v oblasti úrovně 1A na pobřeží nizozemského města Zeeland.

- Architekt: Vanderbruggen Architecten en Heykon
- Dokončení: 2021
- Roto Patio Inowa: 40 sad kování
- Druh budovy: hotel



Hotel De Schelde, lázně Cadzand

Wellness oáza k uvolnění

Dovolená ve wellness resortu je dokonalou příležitostí k tomu, aby člověk zanechal veškeré všední starosti za sebou a uvolnil se v příjemném prostředí. Komfortní místo, kde se hosté mohou cítit jako doma, významnou měrou přispívá k mimořádné atmosféře pohodlí. Hotel De Schelde v Zeelandu u Severního moře je právě takovým útočištěm. Leží jen 30 metrů od pláže u malebných písčinych dun a v klidné chráněné krajinné oblasti. Naddimenzionální skleněné prvky vnášejí vjem přírody přímo do hotelových pokojů a přispívají k pohodové dovolenkové atmosféře.

Dojem z dovolené se u Severního moře může ještě výrazně posílit, když se venku udělá nepřívětivé počasí. Tedy když vítr kvílí kolem uší a moře burácí rozbouřenými vlnami. Uvnitř se pak nabízí dokonalé místo k uvolnění mysli. Vysoce těsné posuvné dveře tvoří v takovém případě vyšší standard z hlediska bezpečné ochrany proti hluku a povětrnostním vlivům.

Dokonalá těsnost

Roto Patio Inowa představuje inteligentní řešení pro velká posuvná okna v pokojích hotelu De Schelde. Při jakémkoli počasí se spolehlivě starají o dokonalou těsnost a klid a o povznesený pocit pohody. Ještě nikdy nebylo jednodušší pustit si počasí dovnitř, nebo je udržet mimo obytný prostor.



Vize se stávají skutečností – po celém světě

Ať jste se svými projekty kdekoli: hovoříme Vaším jazykem, protože sázíme na různorodost lidí a technologií. Jsme spolehlivý partner, pokud jde o stavební záměry a jejich úspěšnou realizaci kdekoli na světě.

To vše zajišťuje 18 výrobních závodů na čtyřech kontinentech, 30 prodejních společností s dalšími výhradními obchodními partnery a 31 globálními logistickými a distribučními středisky. Naše výrobky dodáváme v stanovených lhůtách a v prémiové kvalitě a náš servis vám poskytne podporu přímo v místě Vašeho provozu. Cokoli budete mít v plánu: spolehněte se na rychlé, efektivní procesy. Důvěřujte společnosti Roto.



Pro jakékoli požadavky – systémy kování od jediného dodavatele.

Window

Systémy kování pro okna a balkónové dveře

Sliding

Systémy kování pro velká posuvná okna a posuvné dveře

Door

Vzájemně přizpůsobené technologie kování pro různé aplikace u dveří

Equipment

Doplňková technika pro okna a dveře

Výhradní zastoupení pro ČR:

R.T. kování a.s.

Kříčkova 373
592 31 Nové Město na Moravě
Telefon: +420 566 652 411
E-mail: nove.mesto@rtkovani.cz

Na Kuničkách 38
251 63 Kunice
Telefon: +420 323 619 081
E-mail: kunice@rtkovani.cz

www.rtkovani.cz

Obrat'te se na nás

