



PIV Prüfinstitut Schlösser und Beschläge Velbert
 Wallstraße 41 – D 42551 Velbert
 Institutsleitung: Rainer Ehle, Dipl.-Ing.
 Tel 0049-(0)2051-9506 5
 Fax 0049-(0)2051-9506 69
 Mail: piv.velbert@t-online.de



1309

Zertifikat der Leistungsbeständigkeit

Certificate of constancy of performance

1309 - CPR - 0107

Gemäß der Verordnung (EU) Nr. 305/2011 des Europäischen Parlaments und des Rates vom 09. März 2011 (Bauproduktenverordnung – CPR), gilt dieses Zertifikat für das Bauprodukt

Einachsiges Türband

80 ATB

Artikelnummer: 548314

Weitere Artikel-Nrn.: siehe Produktmatrix

Ausführung: 2-teiliges Aufschraubband für Türen

hergestellt durch oder für

ROTO FRANK AG

Wilhelm-Frank-Platz 1

70771 Leinfelden-Echterdingen

und erzeugt im Herstellwerk

Eintrachtstr. 95

42551 Velbert

Dieses Zertifikat bescheinigt, dass alle Vorschriften über die Bewertung und Überprüfung der Leistungsbeständigkeit und die Leistungen beschrieben im Anhang ZA der harmonisierten Norm

EN 1935:2002

entsprechend System 1 angewendet werden und dass das Bauprodukt alle darin vorgeschriebenen Anforderungen erfüllt.

Produkt Klassifizierungsschlüssel

4	7	5	0	1	4(5*)	1	12
- Eignung für die Verwendung an Fluchttüren - *Pos. 6: Klasse 5 gemäß EN 1670:2007							

Dieses Zertifikat wurde erstmals am **14.04.2009** ausgestellt und bleibt gültig, solange sich die in der harmonisierten Norm genannten Prüfverfahren und/oder Anforderungen der werkseigenen Produktionskontrolle zur Bewertung der Leistung der Merkmale nicht ändern und das Produkt und die Herstellbedingungen im Werk nicht wesentlich geändert werden.

Stempel Zertifizierungsstelle

Velbert, 14.04.2014



Rainer Ehle, Dipl.-Ing.
 Leiter der Zertifizierungsstelle

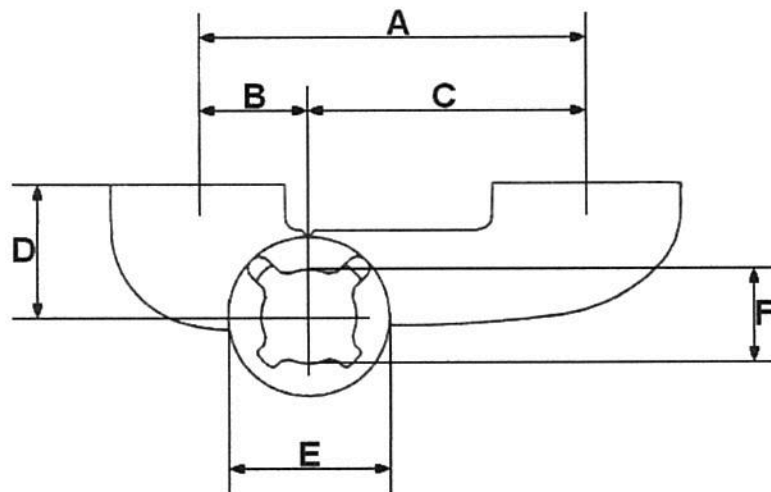
Dieses Zertifikat hat insgesamt 2 Seiten.



Produktmatrix zum
Zertifikat der Leistungsbeständigkeit
Producttable for Certificate of constancy of performance
1309 – CPR – 0107



Produktbezeichnung: Product definition	Einachsiges Türband/ Single-axis door hinge 80 ATB
---	--



Artikelnummer *) Item number	A	B	C	D	E	F
548290	62,5	20,5	42	20	24	14,5
548298	67,5	20,5	47	20	24	14,5
548306	78	20,5	57,5	20	24	14,5
548314	84	42	42	20	24	14,5

*) alle baugleichen Artikel in diversen Farbausführungen/
all identical items in various color finishes




Rainer Ehle, Dipl.-Ing.
Leiter der Zertifizierungsstelle
Manager of the Notified Body