

Roto Safe A

Mechanicko-automatická vícenásobná uzavření pro dveře

A700

Návod k montáži, údržbě a obsluze
pro dřevěné, plastové a hliníkové profily



Kontakt

Roto Frank

Fenster- und Türtechnologie GmbH

Wilhelm-Frank-Platz 1

70771 Leinfelden-Echterdingen

Německo

telefon +49 711 7598 0

fax +49 711 7598 253

info@roto-frank.com

www.roto-frank.com

	1	Všeobecné informace.....	7
	1.1	Historie verzí.....	7
	1.2	Návod.....	7
	1.3	Symboly.....	8
	1.4	Piktogramy.....	8
	1.5	Štulpové lišty.....	8
	1.6	Zkratky.....	9
	1.7	Vysvětlení pojmů.....	9
	1.8	Cílové skupiny.....	9
	1.9	Povinnost předání pokynů ze strany cílových skupin.....	10
	1.10	Ochrana autorských práv.....	10
	1.11	Omezení odpovědnosti.....	11
	1.12	Uchování jakosti povrchu.....	11
	2	Bezpečnost.....	13
	2.1	Znázornění a uspořádání výstražných upozornění.....	13
	2.2	Odstupňování nebezpečí ve výstražných upozorněních.....	13
	2.3	Použití v souladu s určeným účelem.....	13
	2.3.1	Chybné použití.....	14
	2.3.2	Omezení použití.....	14
	2.4	Základní bezpečnostní pokyny.....	14
	2.4.1	Montáž.....	14
	2.4.2	Používání.....	15
	2.4.3	Okolní podmínky.....	16
2.5	Ovládání.....	16	
	3	Informace k produktu.....	18
	3.1	Vlastnosti produktu.....	18
	3.2	Štulpové lišty.....	18
	3.3	Tolerance – výškové přesazení.....	19
	3.4	Rozteč uzavíracích bodů.....	19
	4	Stručné návody.....	21
	4.1	Pořadí montáže.....	21





5	Montáž.....	22
5.1	Všeobecné pokyny.....	22
5.1.1	Pro zpracovatele.....	22
5.2	Šroubové spoje.....	25
5.2.1	Dřevo.....	26
5.2.2	Plast.....	26
5.2.3	Hliník.....	26
5.2.4	Doporučení ohledně vrtů.....	27
5.3	Silový styčný spoj.....	27
5.3.1	Krycí lišta s profilem U.....	27
5.3.2	Plochá krycí lišta – standard.....	28
5.3.3	Štulpový převod.....	29
5.4	Hlavní zámky.....	30
5.4.1	Hlavní zámek A700 velikost dornu 35, 40 mm.....	30
5.4.2	Hlavní zámek A700 velikost dornu od 45 mm.....	34
5.5	Přehled vícenásobných uzavření.....	36
5.6	Přehled vícenásobných uzavření, dvoukřídlé dveře.....	38
5.6.1	Štulpový převod Standard.....	38
5.6.2	Štulpový převod Plus.....	39
5.7	Rozměry vrtání a frézování.....	41
5.7.1	Křídlo.....	41
5.7.1.1	Přídavná uzavření (AH).....	41
5.7.1.2	Přídavná uzavření a pojistka proti otevření dveří (AHTF).....	43
5.7.1.3	Přídavná uzavření a přídavná pojistka (AHZS).....	45
5.7.1.4	Štulpový převod Standard.....	46
5.7.1.5	Štulpový převod Plus.....	47
5.7.2	Rám.....	48
5.7.2.1	Přídavná uzavření (AH).....	48
5.7.2.2	Přídavná uzavření a pojistka proti otevření dveří (AHTF).....	51
5.7.2.3	Přídavná uzavření a přídavná pojistka (AHZS).....	53
5.7.2.4	Výsuvný táhlový závěr nahoře.....	54
5.7.2.5	Pojistka závěsu.....	55
5.8	Křídlo.....	56

5.8.1	Předvrtání sady kování s dveřní klikou.....	56
5.8.2	Přestavení střílky a uvolňovací jednotky.....	59
5.8.3	Vícenásobné uzavření.....	65
5.8.4	Připojitelné vícenásobné uzavření.....	66
5.8.5	Štulpový převod Standard (křídlo otvírající se jako druhé).....	67
5.8.5.1	Variabilní rozteč uzavíracích bodů.....	67
5.8.5.2	Přehled rozteče uzavíracích bodů.....	68
5.8.5.3	Montáž.....	69
5.8.6	Štulpový převod Plus (křídlo otvírající se jako druhé).....	70
5.8.6.1	Přehled rozteče uzavíracích bodů.....	70
5.8.6.2	Montáž.....	71
5.8.7	Sada kování s dveřní klikou.....	72
5.8.8	Funkční zkouška.....	74
5.9	Rám.....	75
5.9.1	Uzavírací lišta / rámový uzávěr.....	75
5.9.2	Variabilní uzavírací lišty.....	76
5.9.3	Rámový uzávěr, výsuvný táhlový závěr.....	77
5.10	Příslušenství.....	77
5.10.1	Přídavná pojistka.....	77
5.10.2	Denní odemknutí.....	78
5.10.3	E otvírač.....	79



6	Seřízení.....	80
6.1	Přehled.....	80
6.2	Rámové uzávěry.....	80
6.2.1	Boční seřízení.....	81
6.2.2	Dřevo.....	84
6.2.3	Plast.....	85
6.2.4	Hliník.....	85
6.3	Uzavírací lišty.....	85
6.4	Štulpový převod Standard.....	86
6.5	Štulpový převod Plus.....	86

	7	Ovládání..... 88	88
	7.1	Vícenásobné uzavření mechanicko-automatické.....	88
	7.2	Štulpový převod Standard.....	88
	7.3	Štulpový převod Plus.....	89
	7.4	Denní odemknutí.....	89
	7.5	Náprava při závadě.....	90
	8	Údržba..... 92	92
	8.1	Intervaly údržby.....	92
	8.2	Čištění.....	93
	8.3	Údržba.....	94
	8.3.1	Místa mazání.....	94
	8.4	Funkční zkouška.....	95
	8.5	Opravy.....	96
	8.6	Všeobecné pokyny.....	96
	8.6.1	Pro koncového zákazníka.....	96
	9	Demontáž..... 99	99
	9.1	Díly kování.....	99
	10	Přeprava..... 100	100
	10.1	Přeprava prvků a kování.....	100
	10.2	Upozornění k přepravě.....	101
	10.3	Skladování kování.....	101
	11	Likvidace..... 102	102
	11.1	Likvidace obalů.....	102
	11.2	Likvidace kování.....	102
	12	Doplňující informace..... 103	103
	12.1	Produktové informace k A700 – 2AH.....	103

1 Všeobecné informace

1.1 Historie verzí

Verze	Datum	Změny
v0	07.02.2023	Zveřejnění
v1	13.04.2023	Klasifikační klíč podle prEN 15685:2019 → <i>ze strany 103</i> Převrácení střešky, přídavné uzavření, údaj k utahovacímu momentu → <i>ze strany 59</i>
v2	10.08.2023	Uložení štulpového převodu Standard → <i>ze strany 38</i> Změna montáže kruhové zámkové vložky → <i>ze strany 72</i>

1.2 Návod

Tento návod obsahuje důležité informace a pokyny a rovněž návody k upevnění pro účely montáže, údržby a ovládání kování.

Informace a pokyny v tomto návodu se vztahují na produkty systému kování od společnosti Roto, uvedené na obálce.

Je nutné dodržet pořadí jednotlivých úkonů.

Navíc k tomuto návodu platí následující dokumenty:

Katalog

- Roto Safe: CTL_86

Návod k montáži

- Roto Eifel: IMO_423
- Roto Safe E | Eneo A: IMO_506

Další směrnice






- návody a informace od výrobců profilů (např. výrobců oken nebo balkónových dveří),
- platné předpisy, směrnice a národní zákony.

Uložení návodu

Tento návod je důležitou a nedílnou součástí produktu. Návod uložte tak, aby byl stále k dispozici.

Vysvětlení označení

Návod používá k zdůraznění (např. na obrázcích nebo v rámci pokynů k pracovním úkonům) následující označení:

Označení	Význam
	křídlo
	rám
	vrtnání, frézování nebo pozice vrutů
	nesouvisející / nepřímo související konstrukční díly
	aktuálně popsané konstrukční díly, šipky nebo pohyby
1	číslo pozice
[1]	legenda

Označení	Význam
[A]	úkony



INFO

Všechny rozměry bez jednotek jsou v návodu uvedeny v milimetrech (mm). Ostatní měrné jednotky jsou zřetelně uvedeny s odlišnou měrnou jednotkou.



INFO

Na obrázcích je znázorněno levé provedení (DIN 107). Vpravo proveďte zrcadlově obrácení.

1.3 Symboly

Symbol	Význam
■	seznam první úrovně hierarchie
□	seznam druhé úrovně hierarchie
→	(křížový) odkaz
▷	výsledek
▶	úkon bez číslování
1.	úkon číslovaný
a.	úkon číslovaný, druhá úroveň
⇨	předpoklad

1.4 Piktogramy

Symbol	Význam
	dřevo
	plast
	hliník
	dveře

1.5 Štulpové lišty

Symbol	Význam
	plochá krycí lišta 16 mm
	plochá krycí lišta 20 mm
	plochá krycí lišta 24 mm
	krycí lišta s profilem U 6 × 24 mm

1.6 Zkratky

Zkratka	Význam
AH	automatický silový klín
CTL	katalog
DIN L/R	DIN levý/pravý
FFH	výška drážky v křídle
IMO	návod k montáži
kg	kilogram
KO	přípojitelný nahoře
max.	maximálně
min.	minimálně
mm	milimetr
Nm	utahovací moment v newtonmetrech
TF	pojistka proti otevření dveří
ZS	přídavná pojistka

1.7 Vysvětlení pojmů

Blokování

Pojem „blokování“ označuje západku v hlavním zámku a přídavná blokování zajišťující bezpečné uzamčení dveří.

Dveře zajištěné

Pojem „dveře zajištěné“ znamená, že dveře jsou zajištěné střílkou v hlavním zámku, ale nejsou uzamčeny. Stisknutím dveřní kliky dojde k zasunutí střílky a dveře lze otevřít.

Dveře uzamčeny

Pojem „dveře uzamčeny“ znamená, že dveře jsou zajištěné z hlavního zámku vysunutou, neodpruženou, pevnou západkou nebo doplňkově dalšími přídavnými blokovaními. Všechny zamykací prvky zasahují do příslušných vybrání dveřní zárubně, resp. krycích plechů, pouzder spínačů atd.

1.8 Cílové skupiny

Informace v tomto dokumentu jsou určeny následujícím cílovým skupinám:

Obchod s kováním

Cílová skupina „obchod s kováním“ zahrnuje všechny společnosti a osoby, které nakupují kování od výrobce kování za účelem jejich dalšího prodeje, aniž by kování měnily nebo dále zpracovávaly.

Výrobci dveří

Cílová skupina „výrobci dveří“ zahrnuje všechny společnosti a osoby, které nakupují kování od výrobce kování nebo obchodu s kováním za účelem jejich dalšího zpracování ve dveřích.

Obchod se stavebními prvky nebo montážní firma

Cílová skupina „obchod se stavebními prvky nebo montážní firma“ zahrnuje všechny společnosti a osoby, které nakupují dveře od výrobce dveří za účelem jejich dalšího prodeje a montáže v rámci stavebního záměru, aniž by dveře dále měnily.

Stavebník

Cílová skupina „stavebník“ zahrnuje všechny společnosti a osoby, které zadávají výrobu dveří za účelem jejich montáže v rámci jimi realizovaného stavebního záměru.

Koncový uživatel

Cílová skupina „koncový uživatel“ zahrnuje všechny osoby, které ovládají nainstalované dveře.

1.9 Povinnost předání pokynů ze strany cílových skupin

**INFO**

Každá cílová skupina musí bez jakýchkoli omezení dodržovat svou povinnost předání pokynů.

Jestliže v následujícím textu není stanoveno jinak, může se předání dokumentů a informací realizovat v podobě tištěného vydání, na datovém nosiči nebo prostřednictvím internetového přístupu.

Odpovědnost obchodu s kováním

Obchod s kováním musí výrobci dveří předat následující dokumenty:

- Katalog
- Návod k montáži, údržbě a obsluze

Odpovědnost výrobce dveří

Výrobce dveří musí obchodu se stavebními prvky nebo stavebníkovi předat následující dokument, a to i v případě že vztah mezi nimi probíhá přes subdávatele (montážní firma):

- Návod k montáži, údržbě a obsluze

Musí zajistit, aby byly koncovému uživateli poskytnuty jemu určené dokumenty a informace v tištěné podobě.

Odpovědnost obchodu se stavebními prvky / montážní firmy

Obchod se stavebními prvky musí stavebníkovi, i pokud vztah mezi nimi probíhá přes subdávatele (montážní firma), předat následující dokument:

- Návod k údržbě a obsluze

Odpovědnost stavebníka

Stavebník musí koncovému uživateli předat následující dokument:

- Návod k údržbě a obsluze

1.10 Ochrana autorských práv

Obsah tohoto dokumentu je chráněn autorskými právy. Může být používán v rámci dalšího zpracování kování. Použití nad rámec výše uvedeného není bez písemného povolení dovoleno.

1.11 Omezení odpovědnosti

Všechny údaje a pokyny v tomto dokumentu byly sestaveny při zohlednění platných norem a předpisů, aktuálního stavu techniky a dlouholetých znalostí a zkušeností.

Výrobce kování nepřebírá záruku za škody způsobené následujícími příčinami:

- Nedodržení údajů v tomto dokumentu, všech specifických dokumentech pro dané produkty a společně platných směrnic (viz kapitolu Bezpečnost, použití v souladu s určeným účelem).
- Použití v rozporu s určeným účelem / chybné použití (viz kapitolu Bezpečnost, použití v souladu s určeným účelem).
- Nedostatečné vypsání zadání, nedodržení montážních předpisů a nedodržení schémat použití (pokud jsou k dispozici).
- Vyšší míra znečištění.

Nároky třetích stran na výrobce kování kvůli škodám způsobeným chybným použitím nebo nedodržením povinnosti předat pokyny ze strany obchodu s kováním, výrobce oken, dveří nebo balkónových dveří, případně obchodu se stavebními prvky nebo stavebníka budou odpovídajícím způsobem předány odpovědným stranám.

Platí povinnosti smluvené v dodavatelské smlouvě, všeobecné obchodní podmínky a rovněž dodací podmínky výrobce kování a dále zákonné předpisy platné v okamžiku uzavření smlouvy.

Záruka se vztahuje pouze na originální konstrukční díly Roto.

Technické změny v rámci zlepšení vlastností z hlediska použití a dalšího vývoje vyhrazeny.

1.12 Uchování jakosti povrchu



POZOR

Riziko vzniku věcných škod v důsledku povrchových úprav!

Povrchové úpravy (například lakování nebo lazurování obsažených prvků) mohou poškodit konstrukční díly nebo negativně ovlivnit jejich funkci.

- ▶ Při olepování používejte pouze lepicí pásky, které nepoškodí vrstvy laku. V případě pochybností zkonzultujte situaci s výrobcem.
- ▶ Konstrukční díly chraňte před přímým kontaktem s povrchovou úpravou.
- ▶ Konstrukční díly chraňte před znečištěním.



POZOR

Nebezpečí vzniku věcných škod v důsledku použití nesprávných čisticích prostředků a těsnicích hmot!

Čisticí prostředky a těsnicí hmoty mohou poškodit povrchy konstrukčních dílů a těsnění.

- ▶ Nepoužívejte agresivní nebo hořlavé kapaliny, čističe s obsahem kyseliny nebo abrazivní prostředky.
- ▶ Používejte pouze jemné čisticí prostředky s neutrální hodnotou pH ve zředěné podobě.
- ▶ Naneste na konstrukční díly tenký ochranný film, např. utěrkou napuštěnou olejem.
- ▶ Bezpodmínečně zamezte přítomnosti agresivních výparů (např. kyseliny mravenčí nebo octové, čpavku, aminových nebo amoniakových sloučenin, aldehydů, fenolů, chlóru, kyseliny tříslové).
- ▶ Nepoužívejte těsnicí hmoty využívající acetátový či kyselinový systém vytvrzování nebo obsahující dříve uvedené látky, neboť přímý kontakt s těsnicí hmotou i její výpary mohou narušit povrch konstrukčních dílů.



POZOR

Nebezpečí vzniku věcných škod v důsledku znečištění!

Znečištění negativně ovlivňují funkci konstrukčních dílů.

- ▶ Odstraňte usazeniny a znečištění stavebními materiály (např. omítka, sádra).
- ▶ Nenechte konstrukční díly pokrýt nánosy a znečištěním.



POZOR

Nebezpečí vzniku věcných škod v důsledku (trvale) vlhkého vzduchu v místnosti!

Vlhký vzduch v místnosti může vést k tvorbě plísní a ke korozi v důsledku přítomnosti kondenzované vody.

- ▶ Zajistěte dostatečné větrání prostoru s konstrukčními díly, především během stavební fáze.
- ▶ Zajistěte několikrát denně nárazové vyvětrání, všechny prvky otevřete vždy na cca 15 minut. Pokud by nárazové větrání nebylo možné, např. protože nelze vstupovat na čerstvý podlahový potěr nebo tento nesnese průvan, uveďte prvky do polohy sklopení a ze strany místnosti je vzduchotěsně olepte. Přítomnou vlhkost vzduchu v místnosti odvádějte do venkovního prostoru kondenzačními sušičkami.
- ▶ V případě komplexnějších stavebních záměrů vytvořte, pokud je to třeba, plán větrání.
- ▶ Větrejte dostatečně také v době dovolených a dnů pracovního klidu.



2 Bezpečnost

Tento návod obsahuje pokyny ohledně bezpečnosti. Základní bezpečnostní pokyny v této kapitole zahrnují informace a pokyny, které platí pro bezpečné používání nebo pro zachování bezpečného stavu výrobku. Výstražná upozornění vztahující se k jednotlivým úkonům varují před zbytkovými nebezpečími a je třeba je zohlednit před každým úkonem souvisejícím s bezpečností.

- ▶ Dodržujte všechny pokyny za účelem předcházení zraněním, vzniku věcných škod a poškození životního prostředí.

2.1 Znázornění a uspořádání výstražných upozornění

Výstražná upozornění se vztahují k jednotlivým úkonům a jejich uspořádání s výstražným symbolem je následující:



NEBEZPEČÍ

Druh a zdroj nebezpečí!

Vysvětlení a popis nebezpečí a důsledků.

- ▶ Opatření k odvrácení nebezpečí.

2.2 Odstupňování nebezpečí ve výstražných upozorněních

Výstražná upozornění vztahující se na jednotlivé úkony jsou označeny odlišně podle závažnosti nebezpečí. V následujícím textu jsou vysvětlena použitá signální slova s příslušnými výstražnými symboly.



NEBEZPEČÍ

Bezprostřední nebezpečí ohrožení života nebo těžkých zranění!

- ▶ Tato výstražná upozornění respektujte, abyste zamezili zranění.



VAROVÁNÍ

Možné nebezpečí ohrožení života nebo těžkých zranění!

- ▶ Tato výstražná upozornění respektujte, abyste zamezili zranění.



UPOZORNĚNÍ

Nebezpečí zranění!

- ▶ Tato výstražná upozornění respektujte, abyste zamezili zranění.



POZOR

Upozornění na věcné škody a poškození životního prostředí!

- ▶ Tato výstražná upozornění respektujte, abyste zamezili vzniku věcných škod a poškození životního prostředí.

2.3 Použití v souladu s určeným účelem

Vícenásobné uzavření popsané v tomto návodu je určeno k montáži do dveří. Vícenásobné uzavření je zamýšleno pouze k dalšímu zpracování v svisle montovaných dveřích z materiálů popsaných v návodu. Vícenásobné uzavření otevírá, uzavírá a zamyká dveře.

K použití v souladu s určeným účelem náleží také dodržení všech bezpečnostních informací a údajů v tomto návodu, v souběžně platných

dokumentech a rovněž v platných předpisech, směrnících a národních zákonech.

2.3.1 Chybné použití

Každé použití a zpracování výrobků nad rámec použití v souladu s určeným účelem se považuje za chybné použití a může vést k vzniku nebezpečných situací.



VAROVÁNÍ

Nebezpečí ohrožení života v důsledku chybného použití!

Chybné použití a neodborná montáž kování mohou vést k vzniku těžkých zranění.

- ▶ Používejte pouze složení kování, která jsou schválená výrobcem kování.
- ▶ Používejte pouze originální nebo výrobcem kování schválené díly příslušenství.
- ▶ Řiďte se dokumenty, které patří k výrobku → *ze strany 7*.

2.3.2 Omezení použití

Otevřené a neuzamknuté dveře nesplňují požadavky na následující aspekty:

- těsnost spár
- neprodyšnost proti zatékání
- tlumení hluku
- tepelná izolace
- zábrana proti vloupání

2.4 Základní bezpečnostní pokyny

Při zacházení s výrobkem mohou vyvstat následující nebezpečí.

2.4.1 Montáž

Bezprostřední nebezpečí ohrožení života nebo těžkých zranění v důsledku neodborné montáže!

Neodborná montáž nebo nesprávné složení kování mohou vést k vzniku nebezpečných situací nebo věcných škod. V závislosti na výšce pádu pak dochází k těžkým až život ohrožujícím zraněním a k rozbití skla.

- ▶ Používejte pouze vícenásobná uzavření, která jsou schválená výrobcem kování.
- ▶ Používejte pouze originální nebo výrobcem kování schválené díly příslušenství.
- ▶ Montáž zadejte výhradně autorizovanému odbornému provozu.

Nebezpečí zranění v důsledku těžkých břemen!

Zvedání a přenášení těžkých břemen může při pádu nebo při tělesném přetížení vést k zraněním.

- ▶ Dodržujte platné předpisy pro prevenci úrazů.



- ▶ Přepravu těžkých břemen musí vždy provádět dvě osoby nebo se přeprava musí provádět pomocí vhodného přepravního prostředku (např. zvedacího vozíku).

Poškození zdraví v důsledku tělesného přetížení!

Stálé přemísťování těžkých břemen vede v dlouhodobém horizontu k tělesným poškozením.

- ▶ Při přenášení a zvedání rukama dodržujte maximální hmotnost břemen 40 kg u mužů a 25 kg u žen.
- ▶ Také menší břemena přenášejte a zvedejte výhradně při ergonomicky správném držení těla.

2.4.2 Používání

Možnost těžkého zranění v důsledku sevření částí těla do mezery mezi křídlem a rámem!

Nebezpečí pohmoždění při zasahování částmi těla mezi křídlo a rám při zavírání dveří.

- ▶ Při uzavírání dveří nikdy nesahejte mezi křídlo a rám a vždy při tom postupujte opatrně.
- ▶ Zamezte přístupu dětí a osob, které nejsou schopny nebezpečí odhadnout, k nebezpečným oblastem.
- ▶ Vyhněte se úmyslnému nebo nekontrolovanému uzavření dveří zabouchnutím.

Nebezpečí poranění a vzniku věcných škod neodborným otevíráním a zavíráním křídel!

Neodborné otevírání a uzavírání křídel může vést k těžkým zraněním a značným věcným škodám.

Nebezpečí poranění a vzniku věcných škod neodborným otevíráním a zavíráním křídel!

Neodborné otevírání a uzavírání křídel může vést k těžkým zraněním a značným věcným škodám.

- ▶ Při pohybování křídlem dbejte na to, aby křídlo při dosažení pozice plného otevření nebo uzavření nenarazilo na rám nebo jiná křídla.
- ▶ Dbejte na to, aby křídlo bylo v celém rozsahu pohybu až do polohy úplného uzavření či otevření pomalu vedeno rukou.
- ▶ Při uzavírání křídla a uzamykání vícenásobného uzavření je třeba překonat protisměrně působící sílu těsnění.
- ▶ K přidržování dveří v otevřeném stavu nepoužívejte vysunutou západku.
- ▶ K ovládání vícenásobného uzavření nepoužívejte žádné nástroje nebo pomůcky působící jako páka.
- ▶ Nepoužívejte nepřislušející uzavírací prostředky.
- ▶ Vyhněte se současnému stiskávání dveřní kliky a ovládání uzamykacího mechanismu.
- ▶ Dvoukřídlé dveře neotevírejte přes křídlo otvírající se jako druhé.

Možnost nebezpečí poranění a věcných škod v důsledku chybného použití!

Chybné použití může vést k vzniku nebezpečných situací a poškození kování, profilů nebo dalších dílů dveří.

- Vyhněte se vkládání překážek do rozsahu otevření mezi rámem a křídlem.
- Vyhněte se působení většího zatížení na spoj kliky, než jaké představuje obvyklé silové zatížení rukou.

- Vyhněte se působení většího zatížení na vícenásobné uzavření prostřednictvím klíče cylindrické zámkové vložky, než jaké představuje obvyklé silové zatížení rukou.
- Vyhněte se působení dodatečného zatížení na křídlo.

Nebezpečí poranění a vzniku věcných škod v důsledku neodborné údržby a oprav!

Dveře včetně vícenásobného uzavření vyžadují odbornou údržbu a opravy (ošetřování a čištění, údržba a kontrola), aby bylo zaručeno zachování řádného stavu a bezpečné používání.

- ▶ Předcházejte pokrytí prvků vícenásobného uzavření nánosy a znečištěním.
- ▶ Vyhněte se dodatečným úpravám zamykacích prvků, které by omezily jejich funkci, např. přelakování.
- ▶ Ošetřování a čištění provádějte v souladu s tímto návodem.
- ▶ Pravidelné údržbářské úkony a seřizovací a opravářské práce zadejte výhradně autorizovanému odbornému provozu.
- ▶ Vyhněte se zásahům a narušením vícenásobného uzavření nebo krycího plechu, které by v důsledku způsobily změnu konstrukce, způsob působení či funkci.
- ▶ Vyhněte se vkládání cizorodých předmětů a předmětů, které nejsou v souladu s určeným účelem, do vícenásobného uzavření nebo krycího plechu.

2.4.3 Okolní podmínky

Možnost vzniku věcných škod v důsledku působení chemických a fyzikálních jevů!

Vícenásobná uzavření se mohou trvale poškodit v agresivním, korozivním prostředí nebo v prostředí obsahujícím soli, a ztratit tak svou funkci.

- ▶ Vícenásobná uzavření nepoužívejte v agresivním, korozivním prostředí nebo v prostředí obsahujícím soli.
- ▶ Ošetřování a čištění provádějte v souladu s tímto návodem.
- ▶ Protikoroziní ochranu nechte zkontrolovat autorizovaným odborným provozem při provádění pravidelných údržbářských prací.

Možnost vzniku věcných škod v důsledku vlhkosti!

V závislosti na venkovní teplotě, relativní vlhkosti vzduchu v místnosti a situaci při montáži dveří může přechodně docházet k rosení. To může vést ke korozi vícenásobných uzavření a k tvorbě plísní na rámu nebo na zdech. Příliš vysoká vlhkost okolního prostředí, zvláště během stavební fáze, může u dřevěných prvků vést k protažení rozměrů.

- ▶ Vyhněte se jakékoli zábraně v cirkulaci vzduchu, např. hlubokým ostěním, závěsům, nevhodným uspořádáním topných těles.
- ▶ Zajistěte několikrát denně nárazové větrání.
- ▶ Zajistěte dostatečné větrání také v době dovolených a dnů pracovního klidu.
- ▶ V případě stavebního záměru vytvořte případně plán větrání.

2.5 Ovládání

Pro bezpečné ovládání dveří platí v následujícím textu vysvětlené bezpečnostní symboly a označení a související výstražná upozornění.



Bezpečnostní symboly a označení

Symbol	Význam
	<p>Možnost těžkého zranění v důsledku sevření částí těla do mezery mezi křídlem a rámem!</p> <p>Při uzavírání dveří nikdy nesahejte mezi křídlo a rám a vždy při tom postupujte opatrně.</p> <p>Zamezte přístupu dětí a osob, které nejsou schopny nebezpečí odhadnout, k nebezpečným oblastem.</p>
	<p>Lehká zranění a vznik věcných škod v důsledku dodatečného zatížení křídla!</p> <p>Zamezte působení dodatečných zatížení na křídlo.</p>
	<p>Lehká zranění a vznik věcných škod v důsledku nekontrolovaného zavírání a otevírání křídla!</p> <p>Dbejte na to, aby křídlo bylo v celém rozsahu pohybu až do polohy úplného uzavření či otevření pomalu vedeno rukou.</p> <p>Zamezte působení větru na otevřené křídlo.</p> <p>Při větru a průvanu zavřete dveře.</p>
	<p>Lehká zranění a vznik věcných škod v důsledku vkládání překážek do mezery mezi křídly a rámem!</p> <p>Vyhňte se vkládání překážek do mezery mezi křídly a rámem.</p>
	<p>Lehká zranění a vznik věcných škod v důsledku přitlačení křídla k hranici rozsahu otevření (ostění)!</p> <p>Vyhňte se přitlačení křídla proti hranici rozsahu otevření (ostění).</p>

3 Informace k produktu

3.1 Vlastnosti produktu

bezpečnost

- tři automaticky výsuvné bezpečnostní zamykací body pro zvýšenou zábranu proti vloupání
- západka v hlavním zámku se automaticky vysune
- zábrana proti vloupání testována institutem VdS (v přípravě)
- automatický silový klín a západka zajištěny proti zpětnému tlaku bez otočení klíče

komfort

- automatické uzamčení bez otočení klíče
- střílky zajišťují rovnoměrný přitlak a zamezují deformaci dveří
- tichá střílka tlumící hluk pro hladké zavírání dveří
- dodatečně montovatelné denní odemykání pro jednoduchý přístup bez klíče

hospodárnost

- jednotná rozteč uzavíracích bodů pro nízké náklady na logistiku a montáž
- rámové díly v závislosti na profilu pro efektivní montáž
- střílka otočná v zabudovaném stavu pro snadné přestavení na stavbě

design

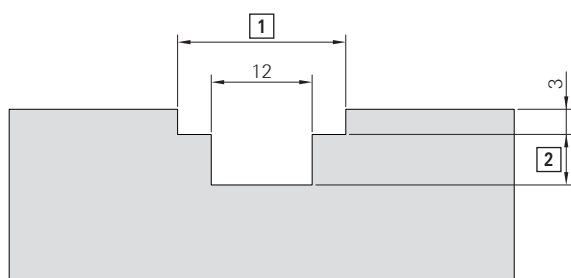
- konstrukce dveří do 3 000 mm pro volnost při návrhu konstrukčního uspořádání
- povrchy odolné proti poškození a poškrábání pro trvale působivý vzhled
- velikosti dornu od 35 do 80 mm pro vysokou flexibilitu

kvalita

- certifikované vlastnosti zaručující dlouhodobý chod pro trvalou provozní bezpečnost
- povrchy odolné vůči korozi pro vysokou bezpečnost investice

3.2 Štulpové lišty

Ploché krycí lišty

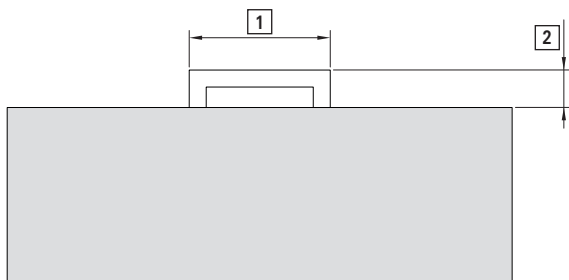


[1] šířka štulpové lišty (16, 20, 24)

[2] hloubka posuvného táhla (6, resp. 9)

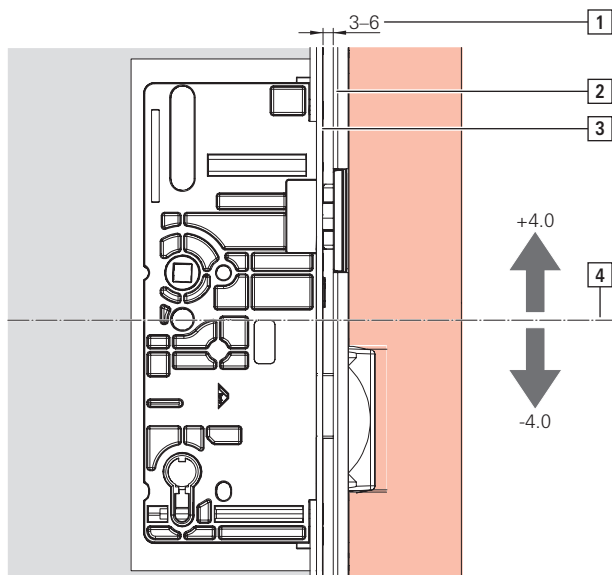


Krycí lišty s profilem U



- [1] šířka štulpové lišty (24)
- [2] hloubka štulpové lišty (6)

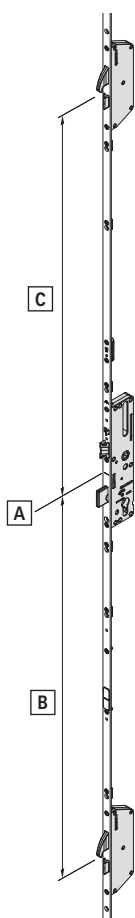
3.3 Tolerance – výškové přesazení



- [1] funkční spára (vzdálenost mezi přední hranou rámového uzávěru / uzavírací lišty a přední hranou štulpové lišty)
- [2] rámový uzávěr / uzavírací lišta
- [3] štulpová lišta
- [4] výškové přesazení mezi středem zámku a středem rámového uzávěru (opatřeno označením)

3.4 Rozteč uzavíracích bodů

Rozteč uzavíracích bodů označuje rozměrovou pozici přídatných uzavíracích bodů na štulpové liště. Obě první číslice u nich označují vzdálenosti od středu hlavního zámku směrem dolů ke středu přídatného (přídatných) uzavření, zatímco obě poslední číslice udávají vzdálenost od středu hlavního zámku směrem nahoru.



Uspořádání	Význam
[A]	střed hlavního zámku
[B]	od středu hlavního zámku směrem dolů ke středu přidavného uzavření
[C]	od středu hlavního zámku směrem nahoru ke středu přidavného uzavření

Jelikož poloha přidavného uzavření podmiňuje také polohu rámových dílů, platí rozteč uzavíracích bodů také pro tyto díly a je důležitá zvláště u uzavíracích lišt a štulpových převodů.

Nejbezpečnější vícenásobné uzavření se vybere tehdy, pokud pro příslušnou výšku křídla v drážce (v. kř. dráž.) může nejvýše položený uzavírací bod blokovat prvek co nejvýše a nejnižší položený uzavírací bod leží co nejnižší.

Rozteč uzavíracích bodů	Výška křídla v drážce (FFH)
V02/01	1 800–2 200 mm
V02/03	1 900–2 200 mm
V02/05	1 500–1 900 mm
V02/07	2 200–2 400 mm
V02/17	1 900–2 200 mm



4 Stručné návody

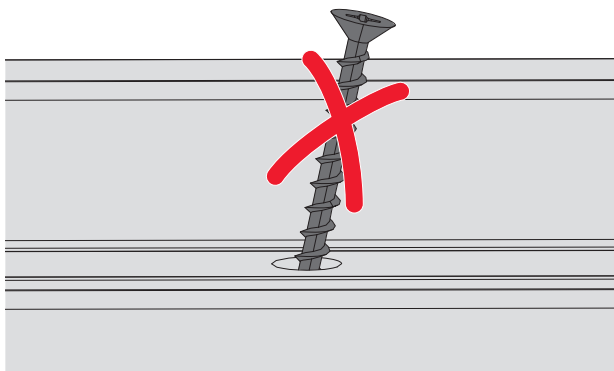
4.1 Pořadí montáže

	Úkon	Poznámka	Odkaz na stránku
Křídlo	Ofrézujte profil.		→ <i>ze strany 41</i>
	Předvrtejte sadu kování s dveřní klikou.		→ <i>ze strany 56</i>
	V případě potřeby přestavte střelku.		→ <i>ze strany 59</i>
	Namontujte vícenásobné uzavření nebo prodloužitelné vícenásobné uzavření.		→ <i>ze strany 65</i>
	Namontujte štulpový převod (Standard, Plus) na křídlo otvírající se jako druhé.	pouze u dvoukřídlových dveří	→ <i>ze strany 67</i>
	Namontujte sadu kování s dveřní klikou. Provedte funkční zkoušku.		→ <i>ze strany 74</i>
Rám	Ofrézujte profil.		→ <i>ze strany 48</i>
	Namontujte uzavírací lištu nebo rámové uzávěry a případně E-otvírač.		→ <i>ze strany 75</i>
	Namontujte rámový uzávěr, výsuvný táhlový závěr nahoře.	pouze u dvoukřídlových dveří	→ <i>ze strany 77</i>
	Namontujte rámový uzávěr, výsuvný táhlový závěr dole.	pouze u dvoukřídlových dveří	
Konečné převzetí	Provedte seřízení.		→ <i>ze strany 80</i>
	Namažte kování.		→ <i>ze strany 94</i>
	Provedte funkční zkoušku.		→ <i>ze strany 74</i>

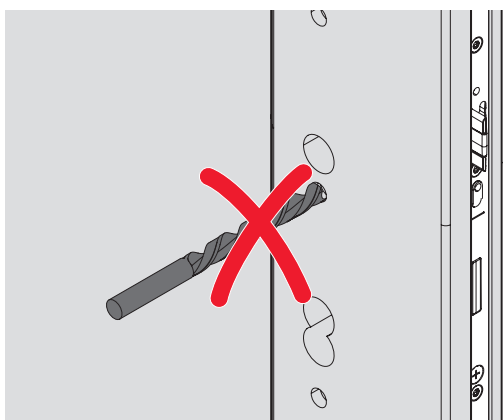
5 Montáž

5.1 Všeobecné pokyny

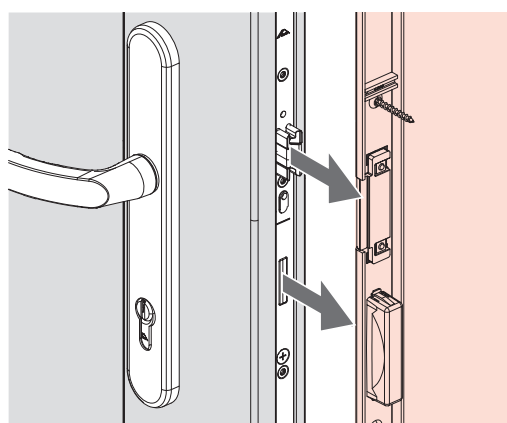
5.1.1 Pro zpracovatele



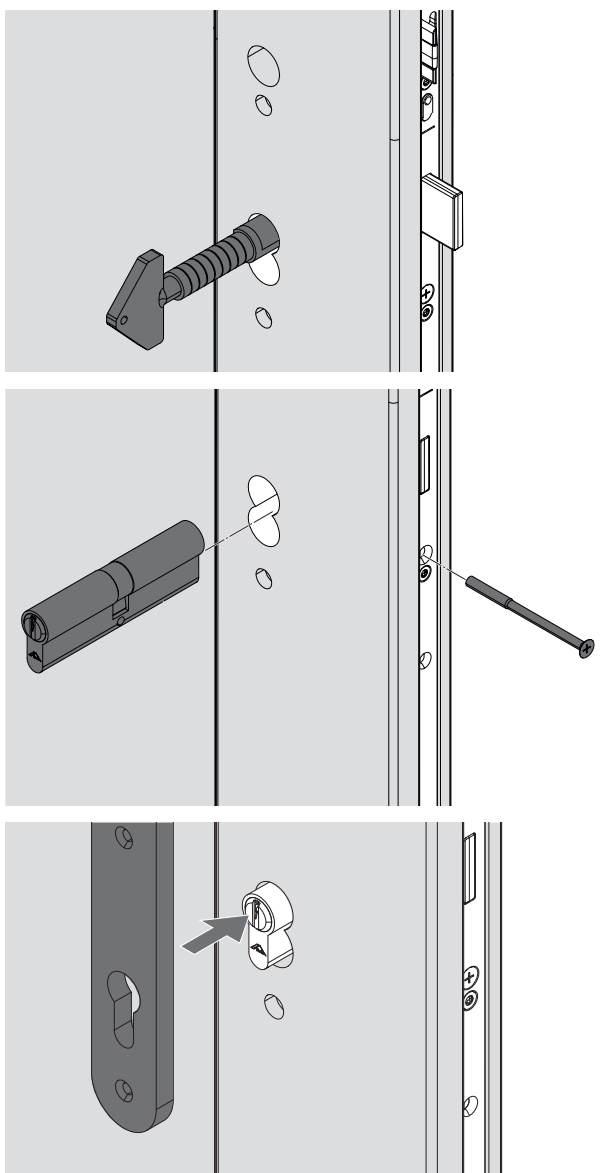
Vruty zašroubovávejte rovně, aby nemohlo dojít k neúmyslnému propojení. V případě povrchu Roto Sil nepoužívejte nerezové šrouby. U nerezových konstrukčních dílů používejte nerezové šrouby.



Oblast zámku u dveřního křídla neprovrťávejte při zabudovaném blokovacím mechanismu (např. za účelem instalace ochranných kování).



Konstrukci dveří vyrobte tak, aby byl vždy zaručen bezvadný chod blokovacích mechanismů. Dbejte na správnou osovou vzdálenost.



i **INFO**

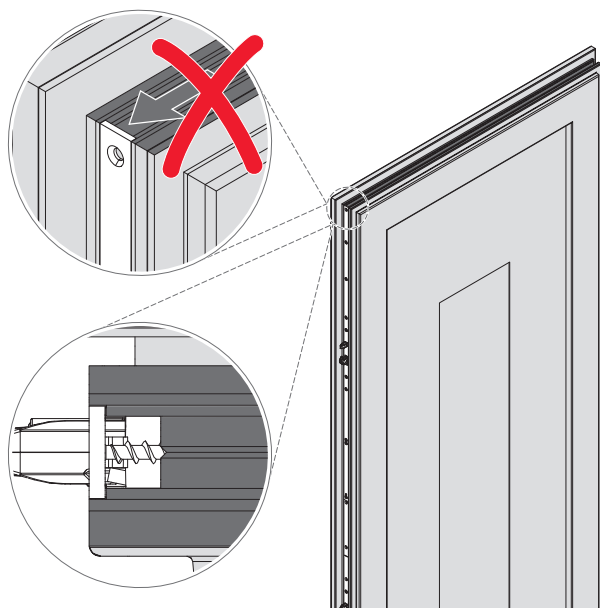
Pokud není zabudována původní cylindrická vložka, dveře odemykejte pouze pomocí stavebního klíče Roto. Alternativně použijte montážní kliku.

i **INFO**

Profilové, resp. kruhové zámkové vložky montujte bez vzniku pnutí (vyrovnat do úhlu 90° vůči křídlu).

i **INFO**

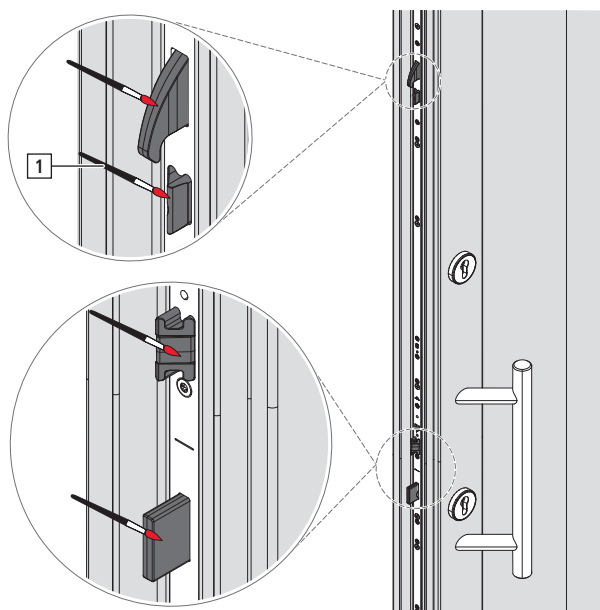
Štítky a rozety montujte bez vzniku pnutí (vyrovnejte do úhlu 90° vůči křídlu).



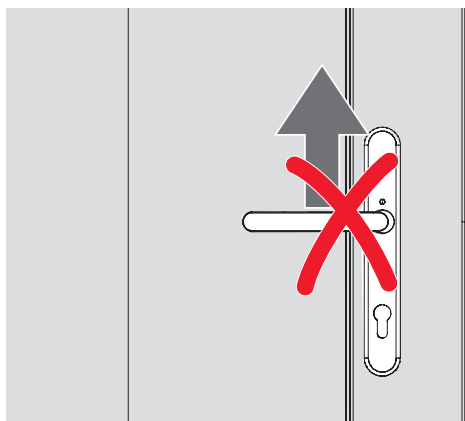
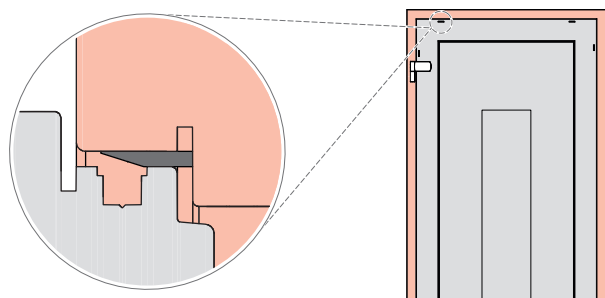
POZOR
Nebezpečí vzniku věcných škod v důsledku znečištění!

Nečistoty mohou proniknout za štulpovou lištu a zablokovat mechanismus vícenásobného uzavření.

- ▶ Znečištění v horním prostoru křídla (např. omítka, sádra) neotírejte ve směru proti štulpové liště.



[1] tuk



Závěrné prvky (střelku, západku, přídatné uzavření) nejméně 1x za rok namažte.



POZOR

Riziko vzniku věčných škod v důsledku použití nesprávných maziv!

Nekvalitní maziva mohou negativně ovlivnit funkci kování.

- ▶ Používejte pouze kvalitní maziva.
- ▶ Používejte pouze maziva bez pryskyřice a kyselin.
- ▶ Při vyšším klimatickém namáhání zvolte odpovídající mazivo. Dodržujte pokyny od výrobce.

Při přepravě zajistěte křídla k rámu pomocí vhodných podpěr (např. náběhové špalky, klíny).

Zajištění cylindrické vložky, která slouží jako přepravní pojistka, odstraňte až těsně před montáží válcové zámkové vložky.

Křídlo nepřeházejte za dveřní kliku.



5.2 Šroubové spoje



POZOR

Nebezpečí vzniku věčných škod v důsledku neodborně provedených šroubových spojů!

Neodborně provedené šroubové spoje mohou vést k poškozením konstrukčních dílů a celého konstrukčního prvku a negativně ovlivnit jejich funkci.

- ▶ Pokud není uvedeno jinak, vruty zašroubujte kolmo.
- ▶ Hlavy vrutů zašroubujte tak, aby lícovaly s povrchem.
- ▶ Vruty neutahujte nadměrně. Dodržujte utahovací momenty. Zvolte takové utahovací momenty, aby nedošlo k deformaci kování a profilu. Pomocí vzorového zakování stanovte utahovací momenty v závislosti na profilu.
- ▶ Používejte doporučené vruty.
- ▶ Délku vrutů zvolte v souladu s použitými profily.



POZOR

Riziko vzniku věčných škod v důsledku použití nesprávných spojovacích materiálů!

Nesprávné vruty mohou poškodit konstrukční díly.

- ▶ Používejte galvanicky pozinkované a pasivované vruty z oceli.
- ▶ Při vyšším klimatickém zatížení použijte vruty s odpovídající antikorozi odolností.
- ▶ Nerezové vruty používejte pouze u nerezových konstrukčních dílů.
- ▶ U hliníkových konstrukčních dílů používejte vruty z oceli (potahované zinko-niklem nebo mikrolamelovým zinkovým povlakem) nebo z ušlechtilé oceli.

Všeobecné pokyny

- Při montáži a při vytváření šroubových spojů dodržujte údaje od výrobce profilů, v případě potřeby kontaktujte výrobce profilů.
- Používejte doporučené vruty.
- Délku vrutů zvolte v souladu s použitými profily.
- Dbejte na dostatečné upevnění dílů kování, v případě potřeby kontaktujte výrobce vrutů.

5.2.1 Dřevo

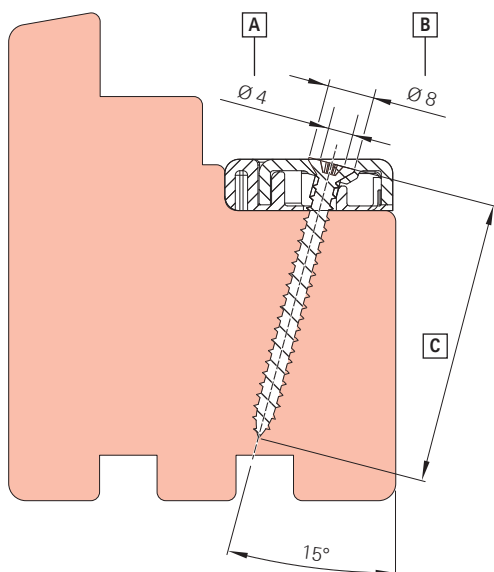
Díly kování připevňte pomocí galvanicky zinkovaných a pasivovaných, ocelových upevňovacích vrtů. Při vyšším zatížení klimatickými jevy použijte upevňovací vrty s vyšší antikorozi odolností.

Vrty pro dřevěné rámové uzávěry



INFO

Na příslušném dřevěném rámovém uzávěru lze rozpoznat, zda se vrty mají šroubovat přímo, nebo v úhlu 15°.



Výběr vrtů pro dřevěné rámové uzávěry s úhlem 15°:

[A] průměr vrtu

[B] maximální možný průměr hlavy

[C] maximální možná délka vrtu

5.2.2 Plast



POZOR

Nebezpečí vzniku věčných škod v důsledku neodborných šroubových spojů!

Krátké vrty nezasahují přes dvě stěny ocelového armování, a proto nedojde k jejich zachycení v konstrukci.

Prvky vícenásobného uzavření se mohou vytrhnout z křídla, pokud nejsou přišroubovány přes dvě stěny.

- ▶ Délku vrtů volte tak, aby se zachytily ve dvou stěnách ocelového armování.

Díly kování připevňte pomocí galvanicky zinkovaných a pasivovaných, ocelových upevňovacích vrtů. Při vyšším zatížení klimatickými jevy použijte upevňovací vrty s vyšší antikorozi odolností.

5.2.3 Hliník



POZOR

Nebezpečí vzniku věčných škod v důsledku neodborných šroubových spojů!

Může dojít k vytrhnutí prvků vícenásobného uzavření z profilu, pokud nejsou správně přišroubovány.

- ▶ Délku vrtů volte tak, aby byly pevně zachyceny v hliníkovém profilu.

V případě potřeby vsuňte dodatečné hliníkové profily nebo použijte nýtovací matice.



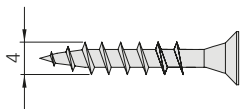
INFO

Pokud se namísto vrtů používají nýtovací matice, použijte zápusťné nýtovací matice.

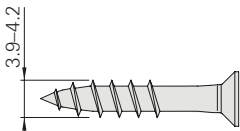


5.2.4 Doporučení ohledně vrutů

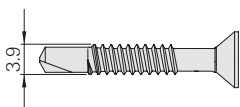
Dřevo



Plast



Hliník



5.3 Silový styčný spoj

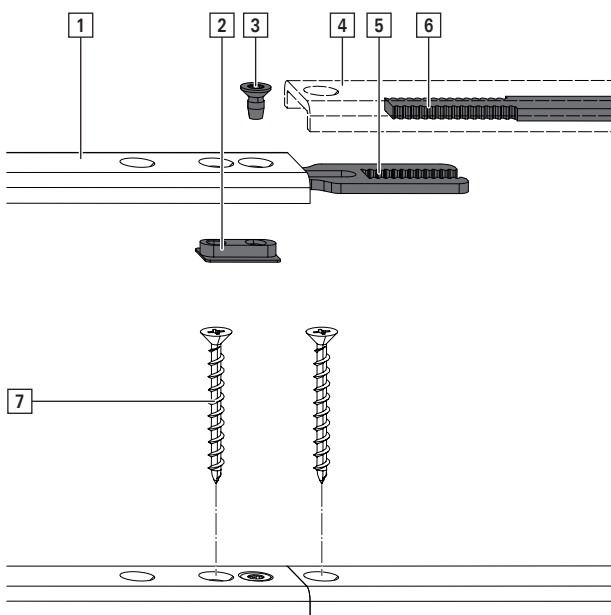


INFO

Silové styčné spoje vznikají sešroubováním konstrukčních dílů A a B tak, aby bylo možné beze ztrát přenášet síly a pohyby.

Připojitelné díly kování vyžadují vždy silový styčný spoj.

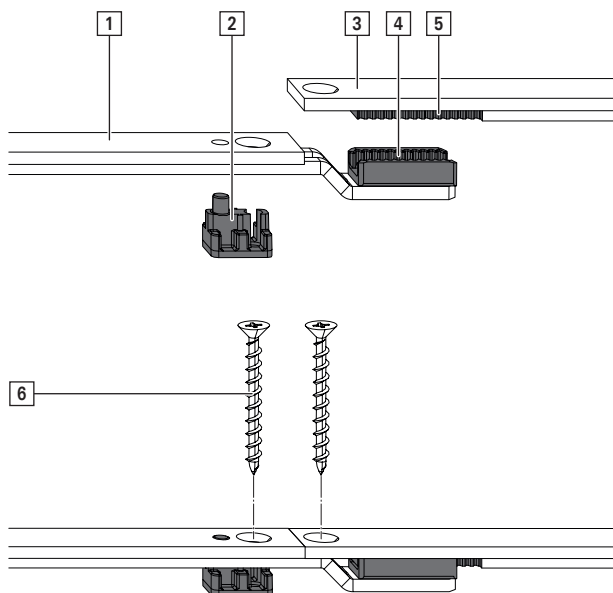
5.3.1 Krycí lišta s profilem U



Uspořádání	Označení
[1]	konstrukční díl A
[2]	vedení posuvného táhla
[3]	nýt
[4]	konstrukční díl B

Uspořádání	Označení
[5]	ozubený segment, konstrukční díl A
[6]	ozubený segment, konstrukční díl B
[7]	vrut

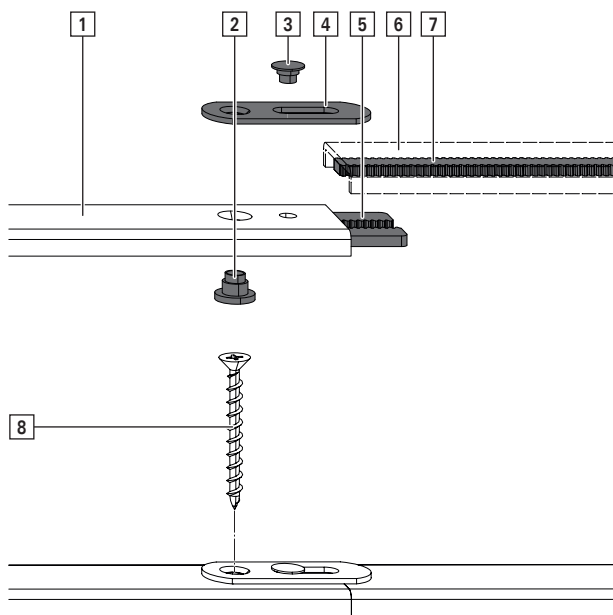
5.3.2 Plochá krycí lišta – standard



Uspořádání	Označení
[1]	konstrukční díl A
[2]	vedení vrutu se svěrným blokováním
[3]	konstrukční díl B
[4]	ozubený segment, konstrukční díl A
[5]	ozubený segment, konstrukční díl B
[6]	vrut



5.3.3 Štulpový převod

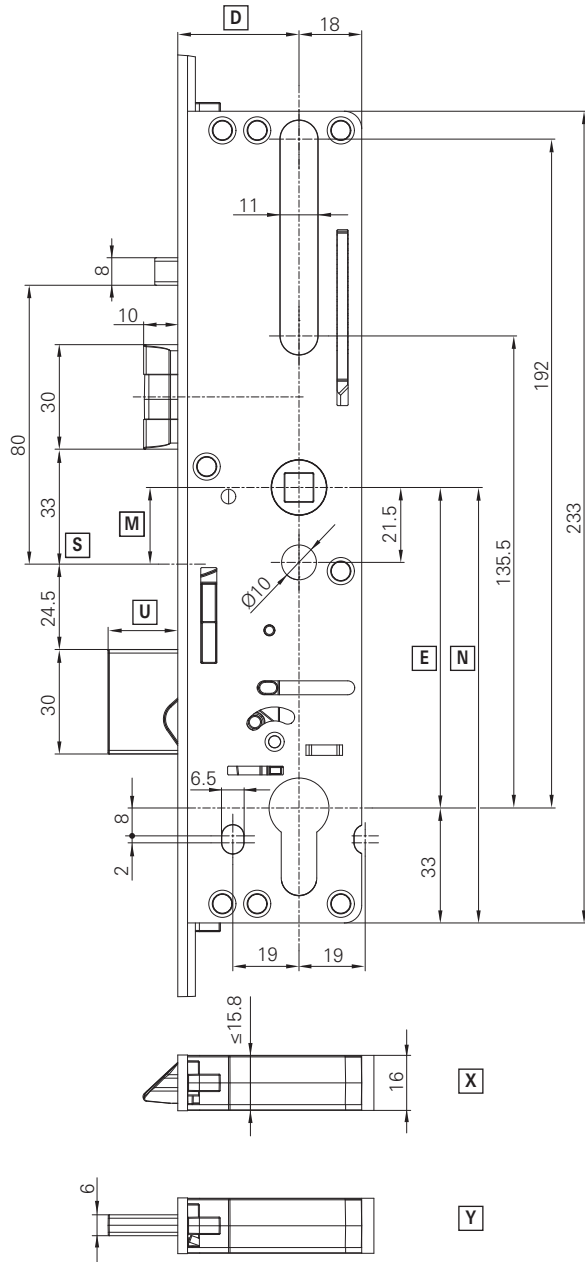


Uspořádání	Označení
[1]	konstrukční díl A
[2]	přidrzná spona
[3]	nýt
[4]	patka štulpové lišty
[5]	ozubený segment, konstrukční díl A
[6]	konstrukční díl B
[7]	ozubený segment, konstrukční díl B
[8]	vrut

5.4 Hlavní zámky

5.4.1 Hlavní zámek A700 | velikost dornu 35, 40 mm

Válcová zámková vložka





Uspořádání	Význam	Hodnota
[D]	velikost dornu	35 a 40 mm
[E]	vzdálenost	92 mm
[M]	od středu ořechu zámku k středu hlavního zámku	22 mm
[N]	od středu ořechu zámku k spodní hraně hlavního zámku	125 mm
[S]	střed hlavního zámku	–
[U]	výsuv západky při velikosti dornu 35 mm	16 mm
	výsuv západky při velikosti dornu 40 mm	20 mm
[X]	střelka (přestavitelná)	–
[Y]	západka	–

**INFO**

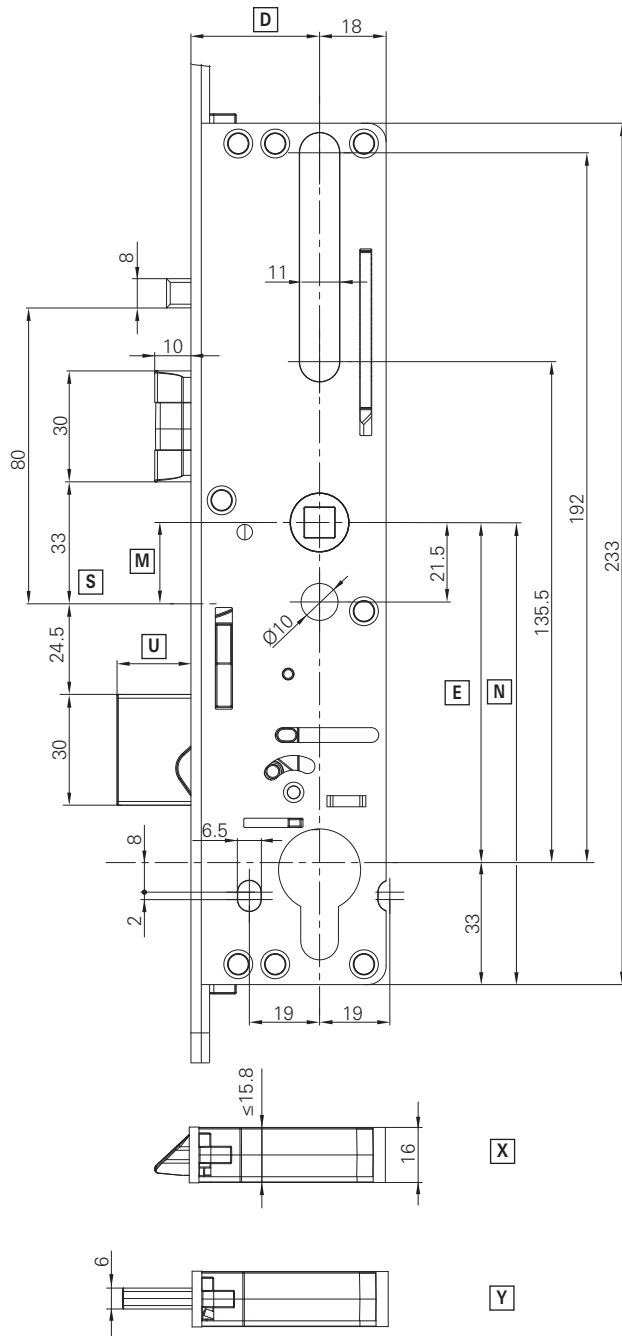
Velikost dornu a rozměry pro střelku a výsuv západky se vztahují na tloušťku štulpové lišty 3 mm.

Montáž

Hlavní zámky

Hlavní zámek A700 | velikost dornu 35, 40 mm

Kruhová zámková vložka





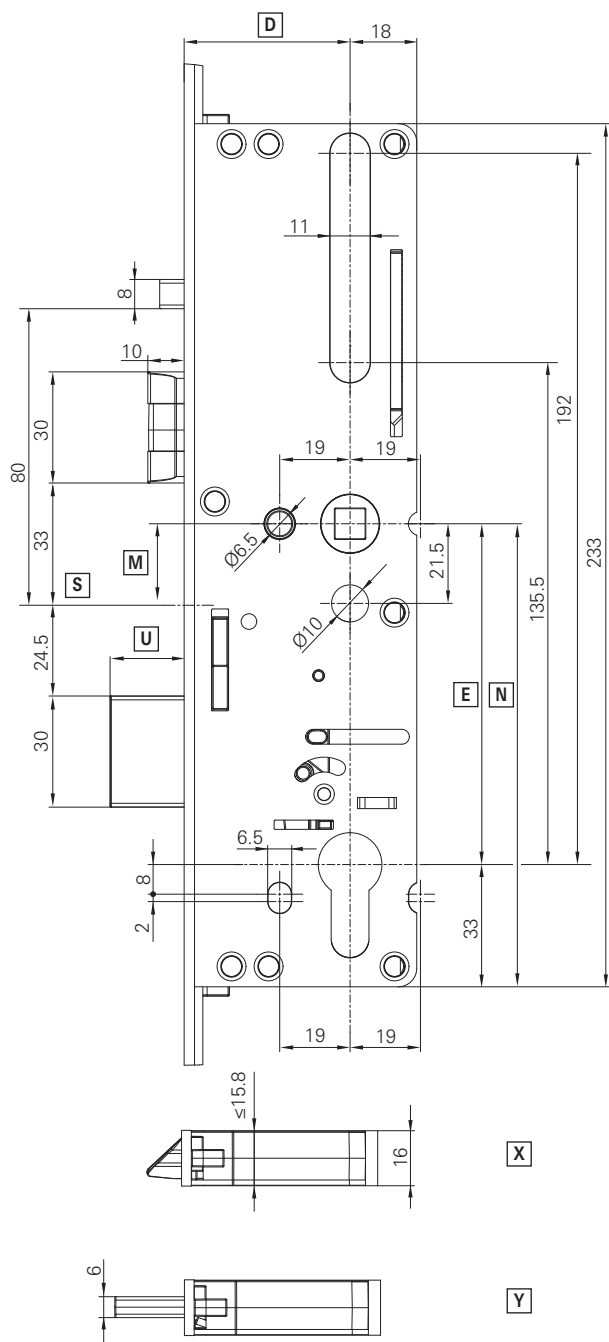
Uspořádání	Význam	Hodnota
[D]	velikost dornu	35 a 40 mm
[E]	vzdálenost	94 mm
[M]	od středu ořechu zámku k středu hlavního zámku	22 mm
[N]	od středu ořechu zámku k spodní hraně hlavního zámku	125 mm
[S]	střed hlavního zámku	–
[U]	výsuv západky při velikosti dornu 35 mm	16 mm
	výsuv západky při velikosti dornu 40 mm	20 mm
[X]	střelka (přestavitelná)	–
[Y]	západka	–

**INFO**

Velikost dornu a rozměry pro střelku a výsuv západky se vztahují na tloušťku štulpové lišty 3 mm.

5.4.2 Hlavní zámek A700 | velikost dornu od 45 mm

Válcová zámková vložka





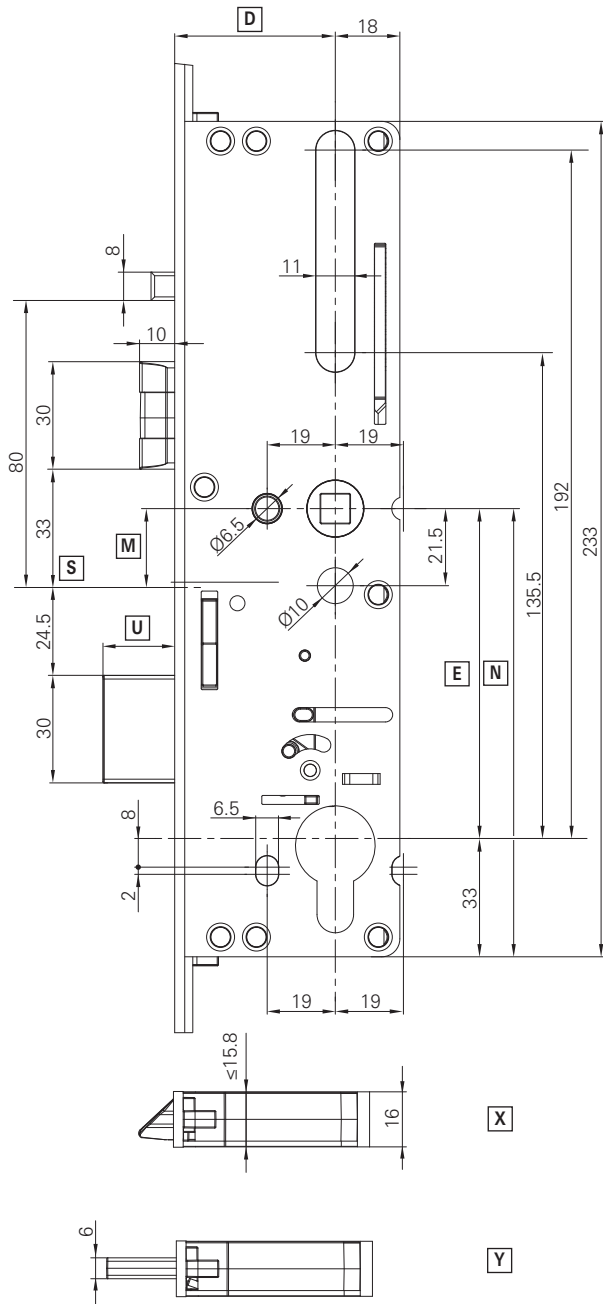
Uspořádání	Význam	Hodnota
[D]	velikost dornu	45 až 80 mm
[E]	vzdálenost	92 mm
[M]	od středu ořechu zámku k středu hlavního zámku	22 mm
[N]	od středu ořechu zámku k spodní hraně hlavního zámku	125 mm
[S]	střed hlavního zámku	-
[U]	výsuv západky	20 mm
[X]	střelka (přestavitelná)	-
[Y]	západka	-



INFO

Velikost dornu a rozměry pro střelku a výsuv západky se vztahují na tloušťku štulové lišty 3 mm.

Kruhová zámková vložka



Uspořádání	Význam	Hodnota
[D]	velikost dornu	45 až 80 mm
[E]	vzdálenost	94 mm
[M]	od středu ořechu zámku k středu hlavního zámku	22 mm
[N]	od středu ořechu zámku k spodní hraně hlavního zámku	125 mm
[S]	střed hlavního zámku	–
[U]	výsuv západky	20 mm
[X]	střelka (přestavitelná)	–
[Y]	západka	–



INFO

Velikost dornu a rozměry pro střelku a výsuv západky se vztahují na tloušťku štulpové lišty 3 mm.

5.5 Přehled vícenásobných uzavření

Možné varianty přídatných blokování

Zkratka	Význam
2AH	2 automatické silové klíny
2AHTF	2 automatické silové klíny s pojistkou proti otevření dveří
2AHZS	2 automatické silové klíny s přídatnou pojistkou
3AH	3 automatické silové klíny

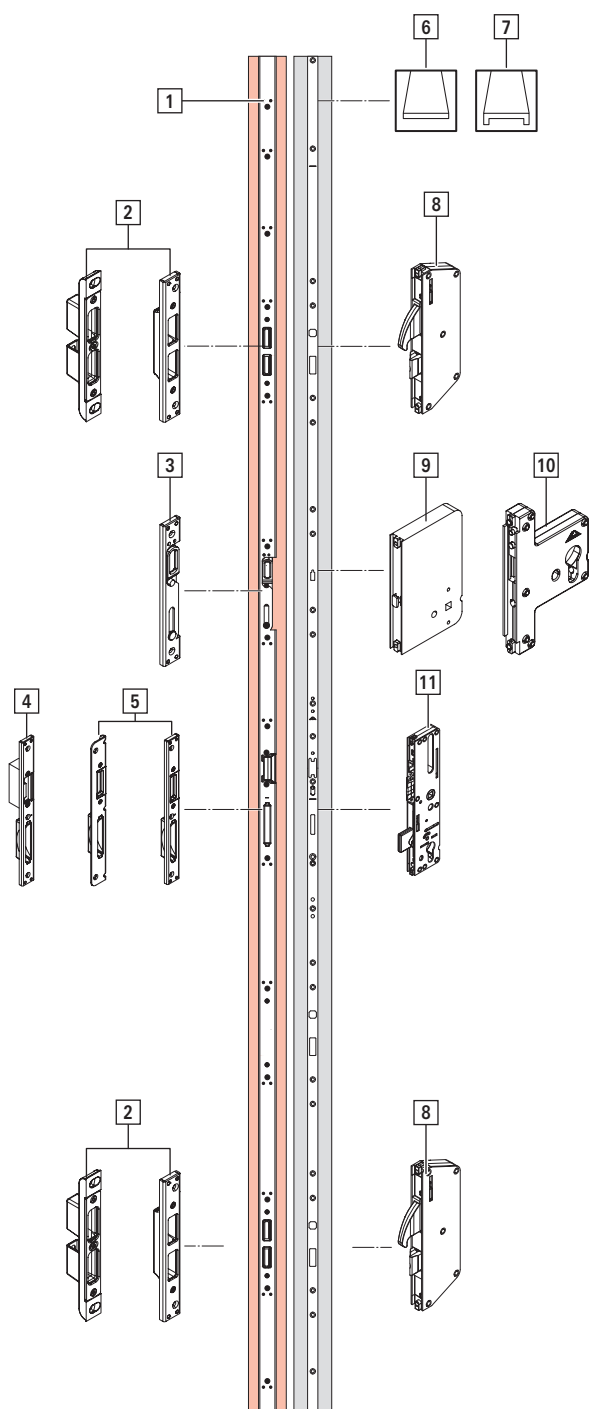
Možné varianty uzavíracích lišt (kombinovaná uzavření)

Zkratka	Význam
2C	2 kombinovaná uzavření
2CTF	2 kombinovaná uzavření s pojistkou proti otevření dveří



INFO

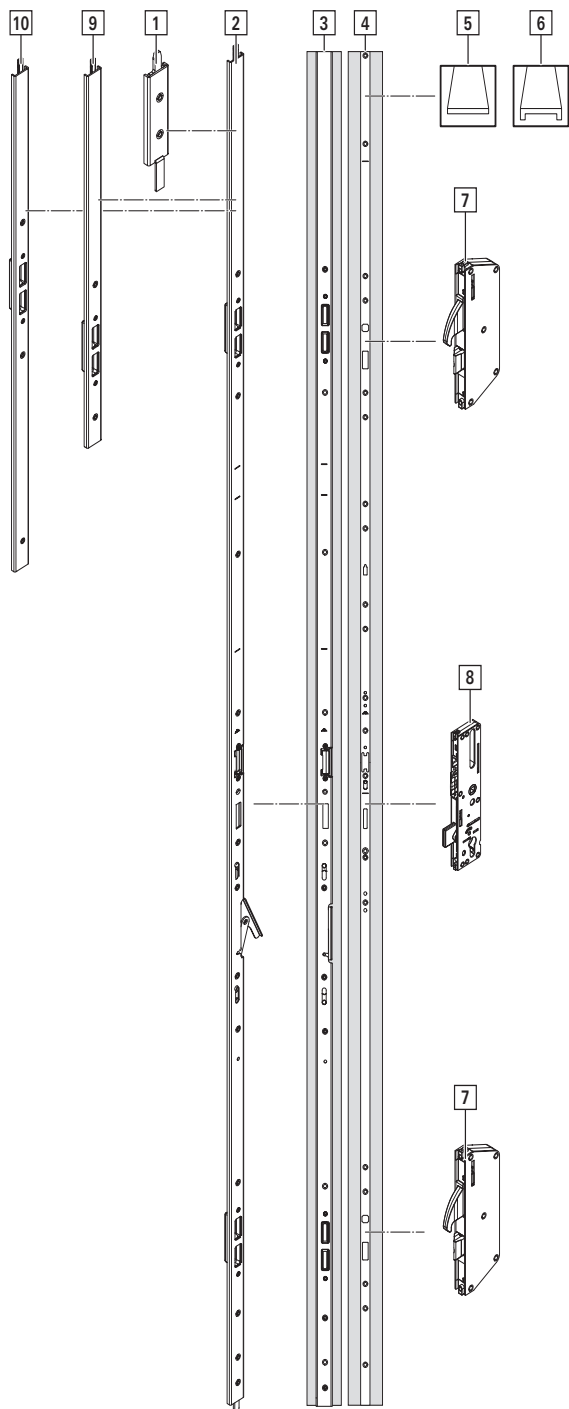
U A700 se používají standardní uzavírací lišty a rámové uzávěry.



Rám		Křídlo	
[1]	uzavírací lišta	[7]	krycí lišta s profilem U
[2]	kombinace rámových uzávěrů	[8]	přídavné uzavření (AH)
[3]	rámový uzávěr, pojistka proti otevření dveří	[9]	pojistka proti otevření dveří (TF)
[4]	rámový uzávěr, E otvírač / západka	[10]	přídavná pojistka (ZS)
[5]	kombinovaný rámový uzávěr, střelka/západka	[11]	hlavní zámek A700
[6]	plochá krycí lišta		

5.6 Přehled vícenásobných uzavření, dvoukřídle dveře

5.6.1 Štulpový převod Standard

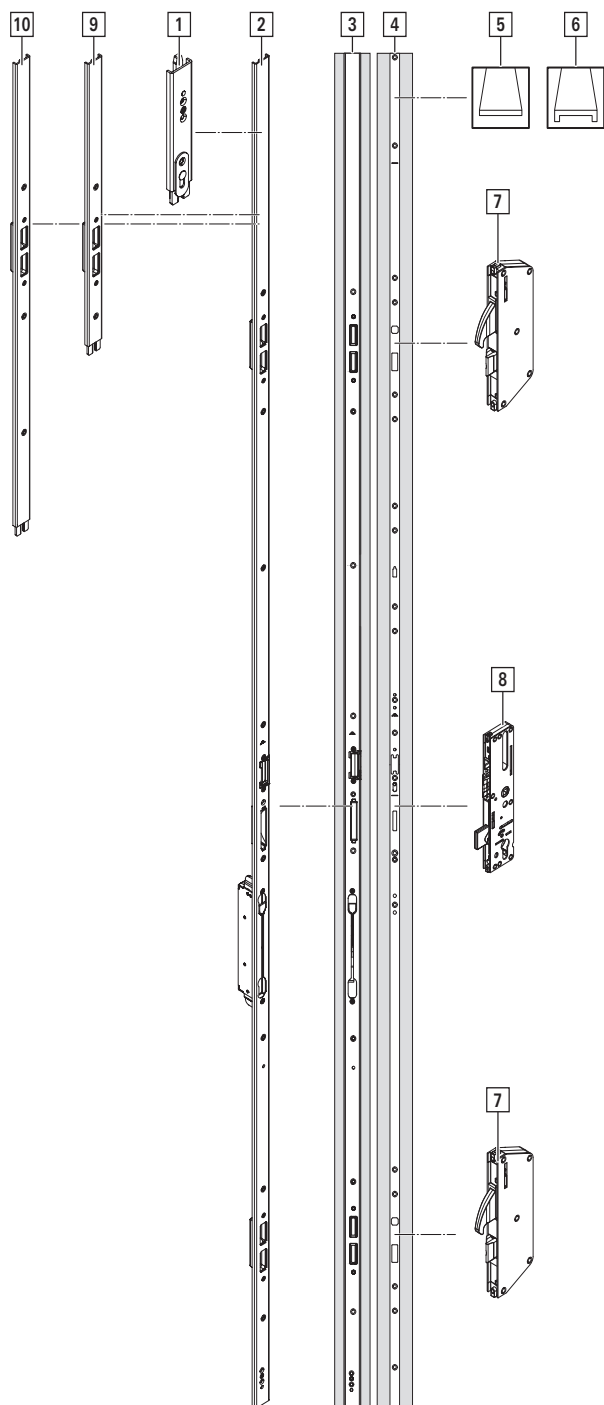


Uspořádání	Význam
[1]	připojovací díl pro štulpový převod Standard
[2]	štulpový převod Standard
[3]	křídlo otvírající se jako druhé
[4]	první v řadě otvírané křídlo
[5]	plochá krycí lišta
[6]	krycí lišta s profilem U
[7]	přídavné uzavření (AH)



Uspořádání	Význam
[8]	hlavní zámek A700
[9]	prodloužení 600
[10]	prodloužení 800

5.6.2 Štulpový převod Plus



Uspořádání	Význam
[1]	připojovací díl pro štulpový převod Plus
[2]	štulpový převod Plus
[3]	křídlo otvírající se jako druhé
[4]	první v řadě otvírané křídlo
[5]	plochá krycí lišta

Montáž

Přehled vícenásobných uzavření, dvoukřídlé dveře

Štulpový převod Plus

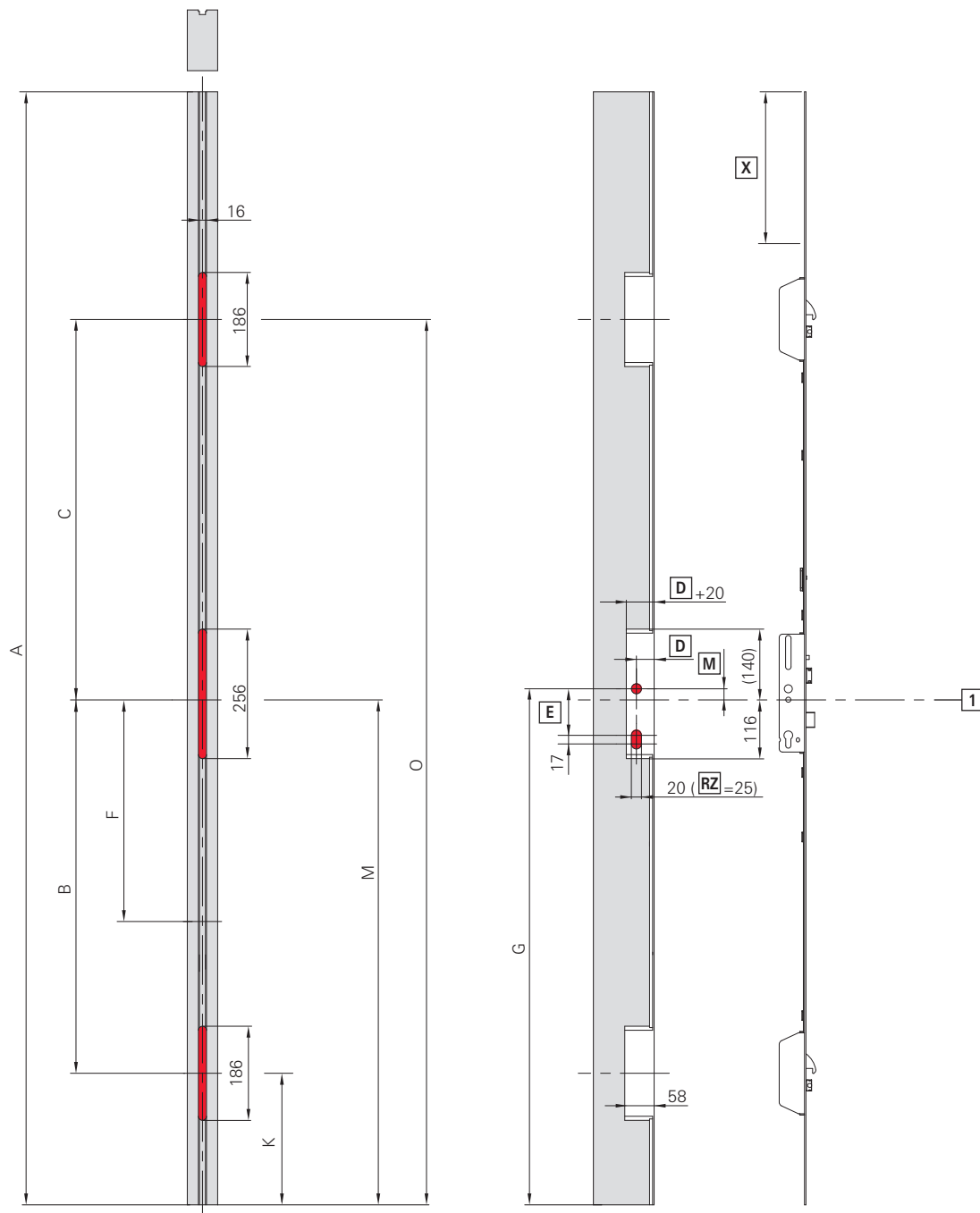
Uspořádání	Význam
[6]	krycí lišta s profilem U
[7]	přídavné uzavření (AH)
[8]	hlavní zámek A700
[9]	prodloužení 468
[10]	prodloužení 768



5.7 Rozměry vrtání a frézování

5.7.1 Křídlo

5.7.1.1 Přídavná uzavření (AH)



[1] označení štlupové lišty

[D] velikost dornu

[RZ] kruhová zámková vložka

[E] vzdálenost

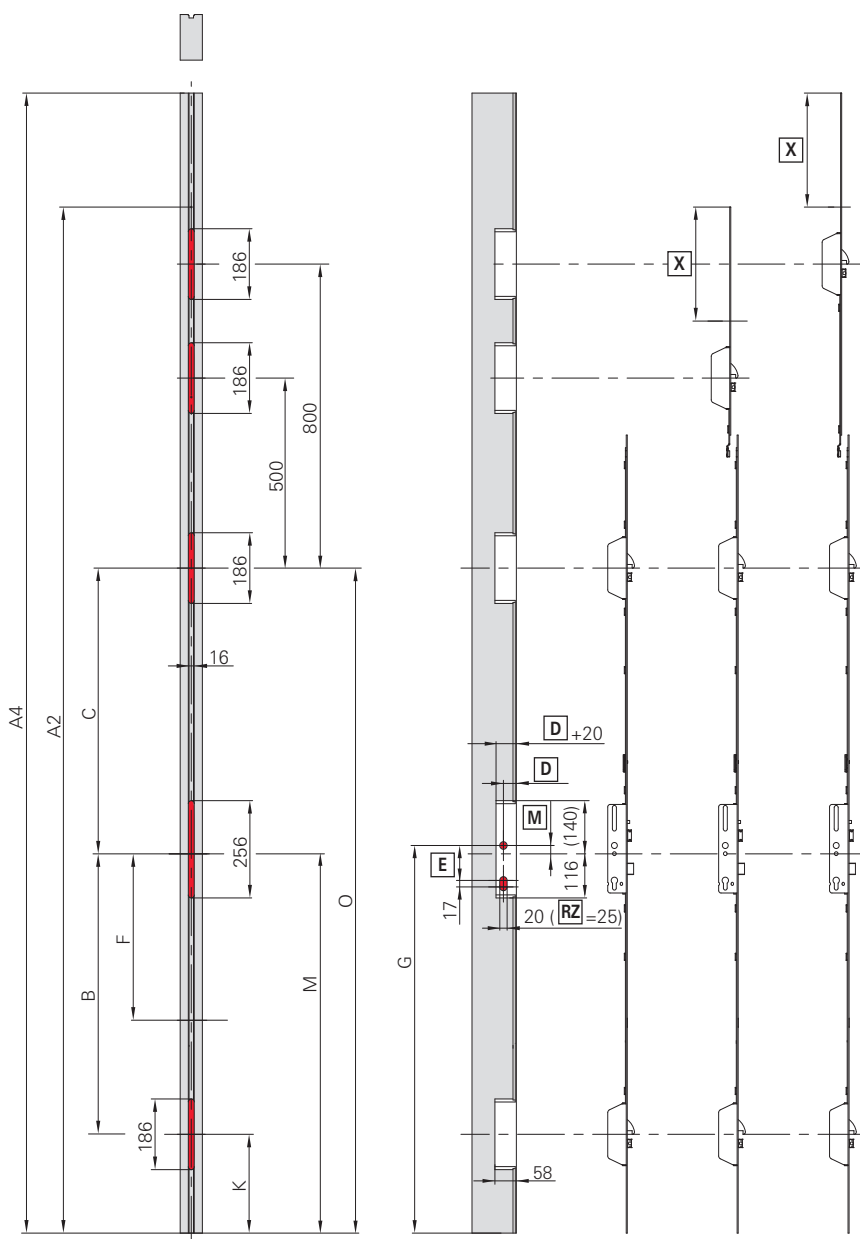
[X] oblast zkrácení

[M] od středu ořechu
zámku k středu
hlavního zámku

Usazení kliky při různých vzdálenostech	
[G]	1020
[E]	92/94
[M]	22

Rozteč	A	B	C	F	K	M	O	[X]
V02/01	2200	738	632	-	260	998	1630	400
V02/03	2200	738	752	-	260	998	1750	300
V02/05	1900	738	382	-	260	998	1380	400
V02/07	2400	738	982	-	260	998	1980	200

Propojovatelná vícenásobná uzavření (AH)



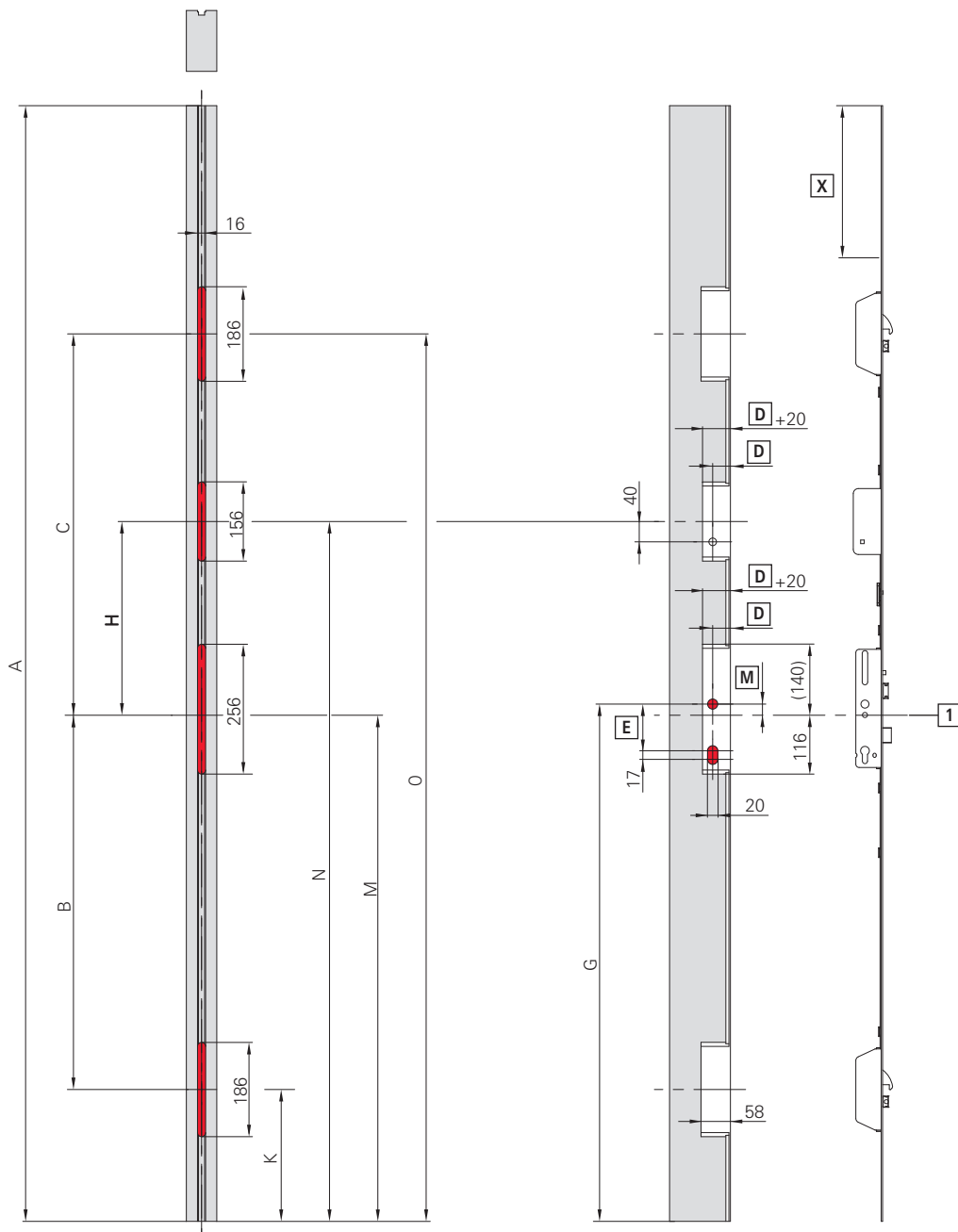
[1] označení štlupové lišty

Rozteč	A2	A4	B	C	F	K	M	O	[X]
V02/03	2400-2700	2700-3000	738	752	-	260	998	1750	300



Usazení kliky při různých vzdálenostech	
[G]	1020
[E]	92/94
[M]	22

5.7.1.2 Přídavná uzavření a pojistka proti otevření dveří (AHTF)



[1] označení štlupové lišty

[D] velikost dornu

[E] vzdálenost

[M] od středu ořechu zámku k středu hlavního zámku

[X] oblast zkrácení

Usazení kliky	
[G]	1020

Montáž**Rozměry vrtání a frézování**

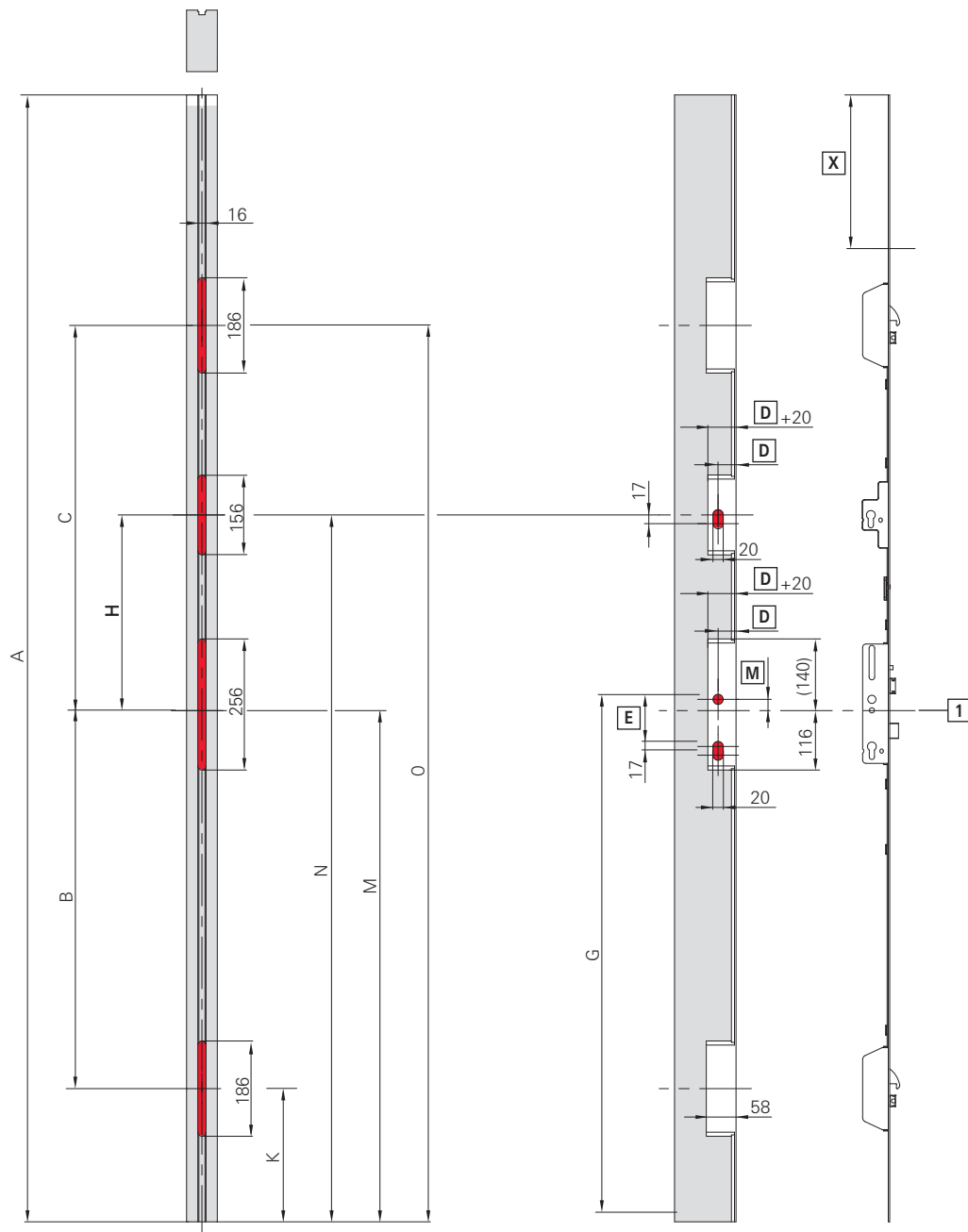
Křídlo

Usazení kliky	
[E]	92
[M]	22

Rozteč	A	B	C	H	K	M	N	O	[X]
V02/17	2200	738	752	382	260	998	1380	1750	300



5.7.1.3 Přídavná uzavření a přídavná pojistka (AHZS)



[1] označení štlupové lišty

[D] velikost dornu

[E] vzdálenost

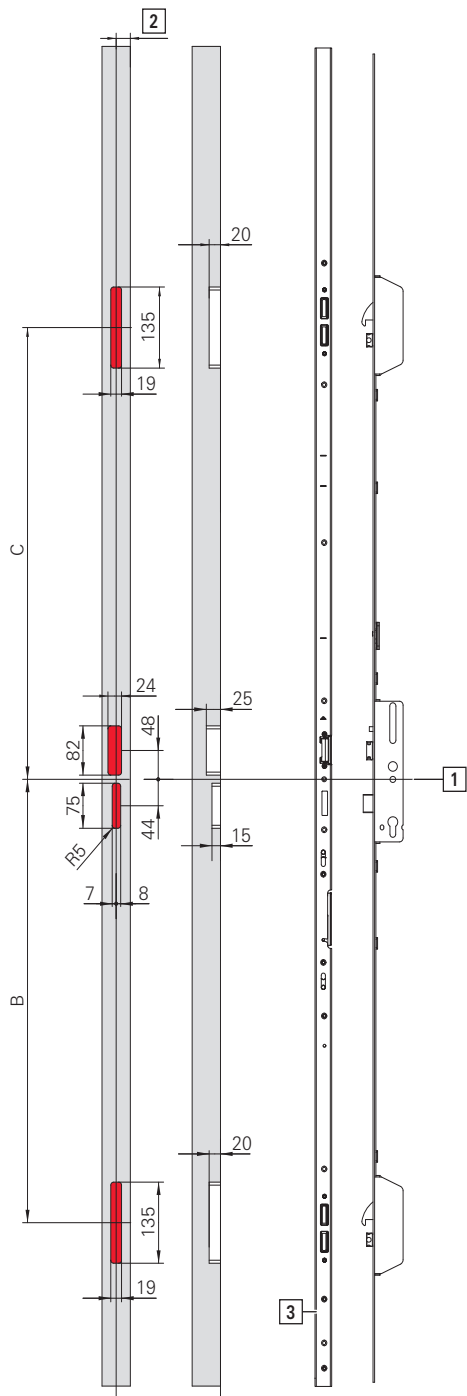
[M] od středu ořechu zámku k středu hlavního zámku

[X] oblast zkrácení

Usazení kliky	
[G]	1020
[E]	92
[M]	22

Rozteč	A	B	C	H	K	M	N	O	[X]
V02/17	2200	738	752	382	260	998	1380	1750	300

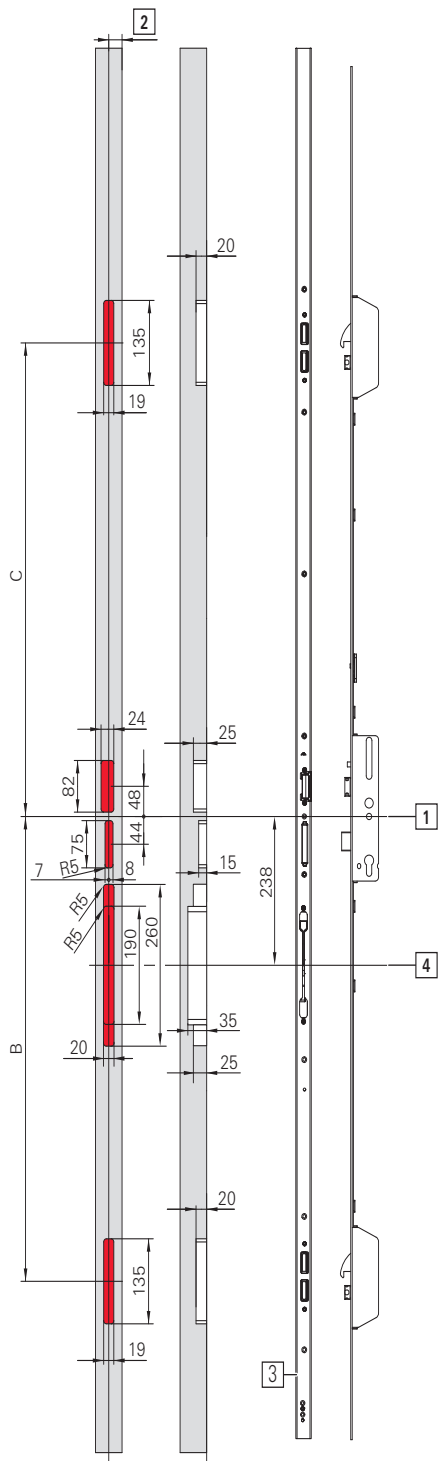
5.7.1.4 Štulpový převod Standard



- [1] označení štulpové lišty
- [2] osa frézování
- [3] štulpový převod Standard



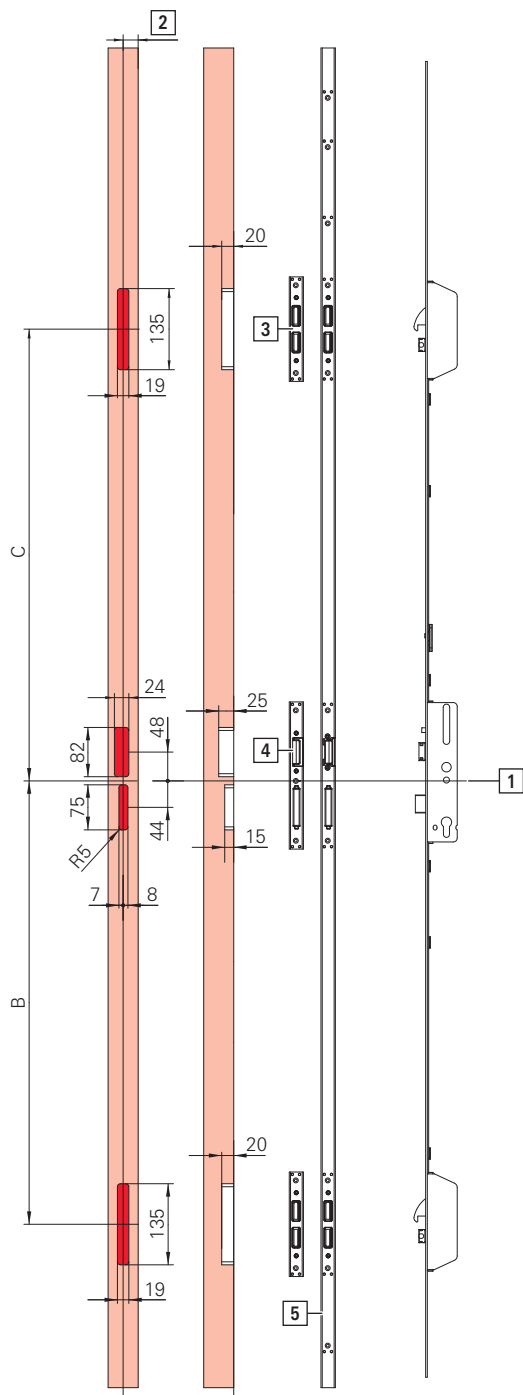
5.7.1.5 Štulповý převod Plus



- [1] označení štulповé lišty
- [2] osa frézování
- [3] štulповý převod Plus
- [4] střed frézování

5.7.2 Rám

5.7.2.1 Přídavná uzavření (AH)



- [1] označení štulpové lišty
- [2] osa frézování
- [3] kombinace rámových uzávěrů
- [4] kombinovaný rámový uzávěr, střelka/západka
- [5] uzavírací lišta

► Vyfrézujte prvky podle výkresu.



INFO

Frézování se vztahuje na rámové uzávěry pro plast, příp. hliník.

Pro rámové uzávěry určené pro dřevo se dotážete na výkresy frézování.



INFO

Hloubka frézování je závislá na výšce ramena rámového uzávěru.

Příklad – kombinovaný rámový uzávěr:

- výška rámového uzávěru = 24,5 mm
- výška ramena = 7 mm
- hloubka frézování min. = 17,5 mm

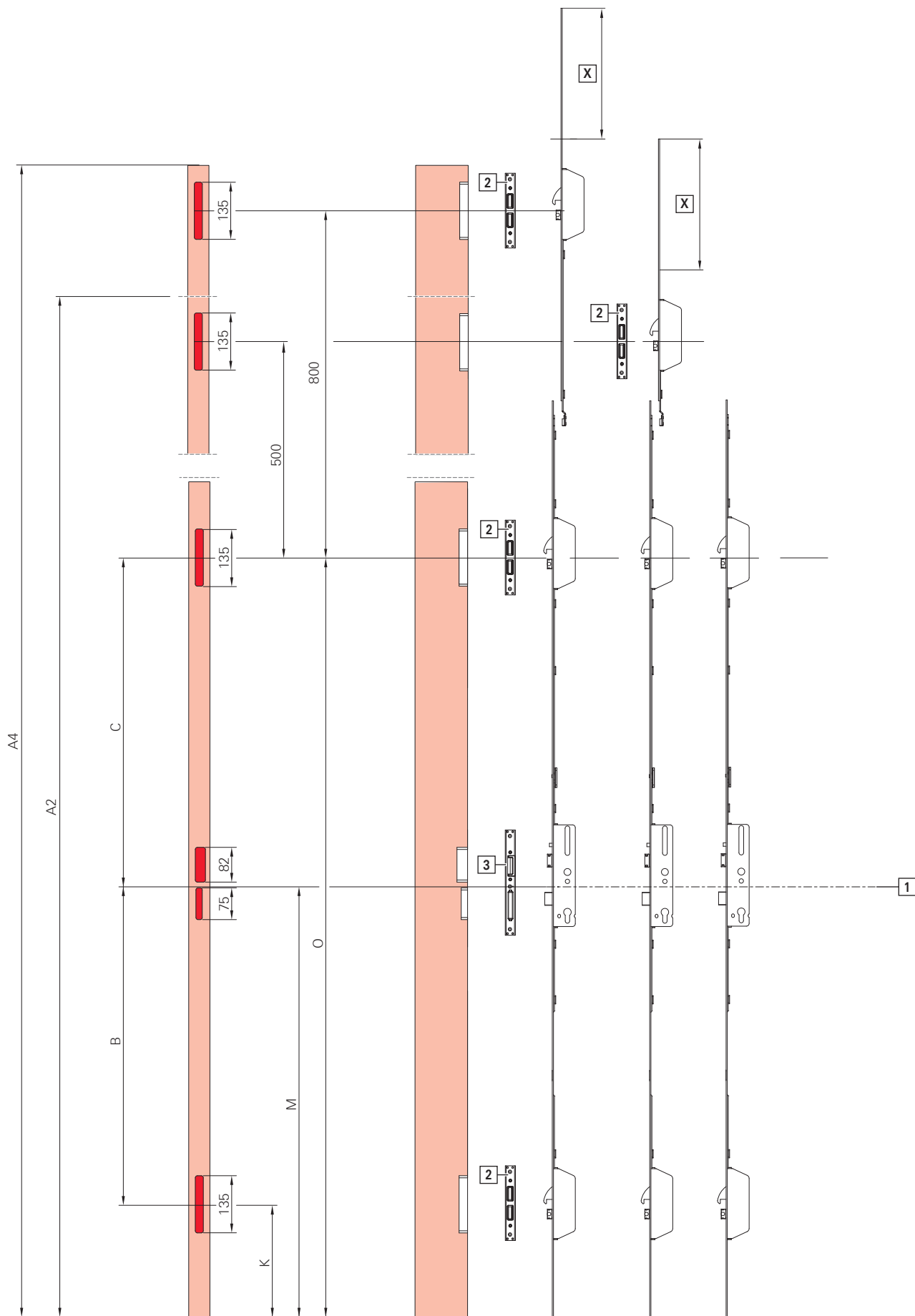


INFO

Osa frézování se liší v závislosti na profilu.

Rozteč	B	C
V02/01	738	632
V02/03	738	752
V02/05	738	382
V02/07	738	982

Připojitelné vícenásobné uzavření (AH)

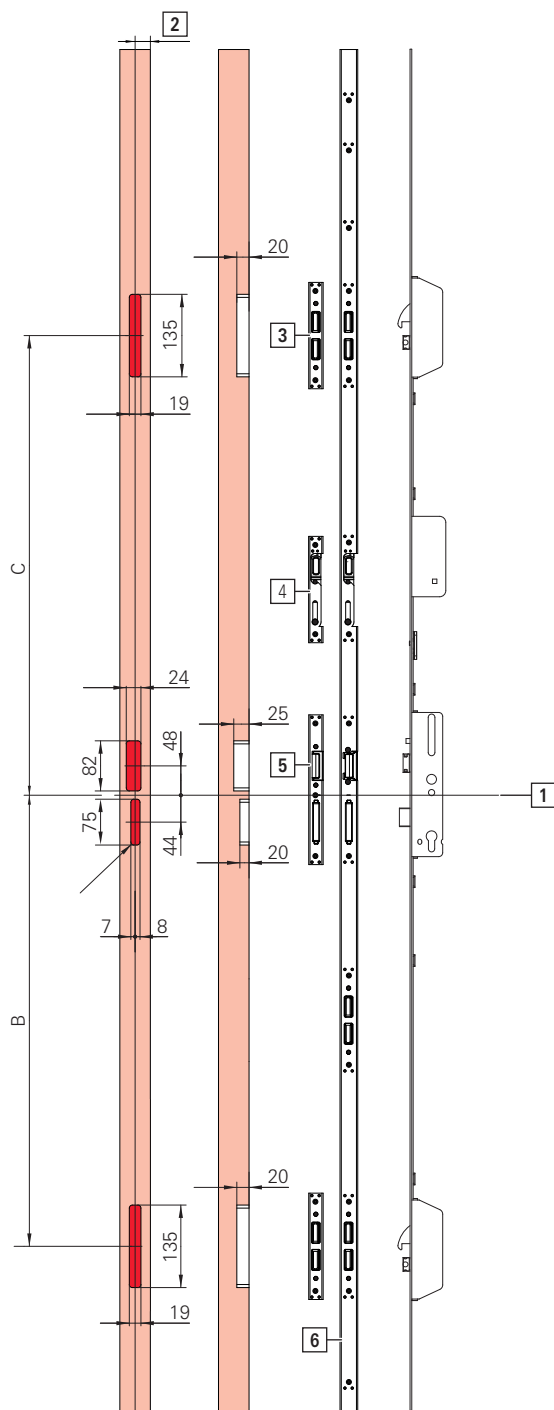




- [1] označení štulpové lišty
- [2] kombinace rámových uzávěrů
- [3] kombinovaný rámový uzávěr, střelka/západka

Rozteč	A2	A4	B	C	K	M	O	[A1]	[A2]
V02/03	2530–2700	2830–3000	738	752	260	998	1750	podle výšky rámu, max. 200	170

5.7.2.2 Přídavná uzavení a pojistka proti otevření dveří (AHTF)



- [1] označení štulpové lišty
- [2] osa frézování

- [3] kombinace rámových uzávěrů
- [4] rámový uzávěr, pojistka proti otevření dveří
- [5] kombinovaný rámový uzávěr, střelka/západka
- [6] uzavírací lišta

► Vyfrézujte prvky podle výkresu.



INFO

Frézování se vztahuje na rámové uzávěry pro plast, příp. hliník.
Pro rámové uzávěry určené pro dřevo se dotážete na výkresy frézování.



INFO

Hloubka frézování je závislá na výšce ramena rámového uzávěru.

Příklad – kombinovaný rámový uzávěr:

- výška rámového uzávěru = 24,5 mm
- výška ramena = 7 mm
- hloubka frézování min. = 17,5 mm



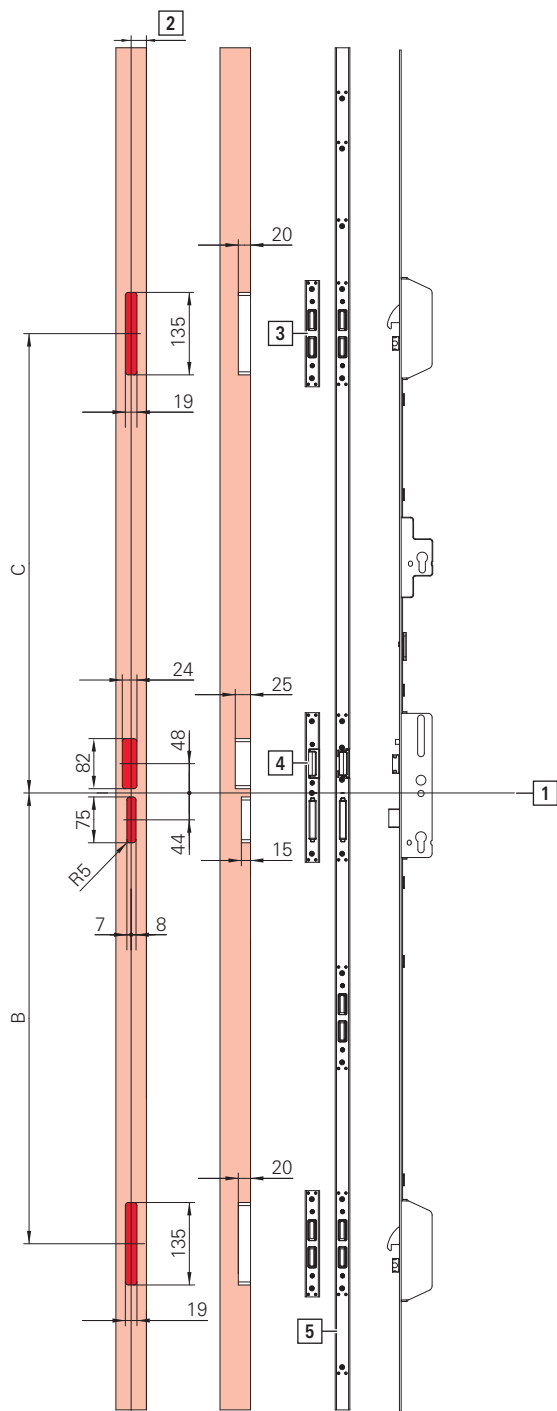
INFO

Osa frézování se liší v závislosti na profilu.

Rozteč	B	C
V02/17	738	752



5.7.2.3 Příkladná uzavření a přídatná pojistka (AHZS)



- [1] označení štulpové lišty
- [2] osa frézování
- [3] kombinace rámových uzávěrů
- [4] kombinovaný rámový uzávěr, střelka/západka
- [5] uzavírací lišta

► Vyfrézujte prvky podle výkresu.



INFO

Frézování se vztahuje na rámové uzávěry pro plast, příp. hliník.

Pro rámové uzávěry určené pro dřevo se dotážete na výkresy frézování.



INFO

Hloubka frézování je závislá na výšce ramena rámového uzávěru.

Příklad – kombinovaný rámový uzávěr:

- výška rámového uzávěru = 24,5 mm
- výška ramena = 7 mm
- hloubka frézování min. = 17,5 mm

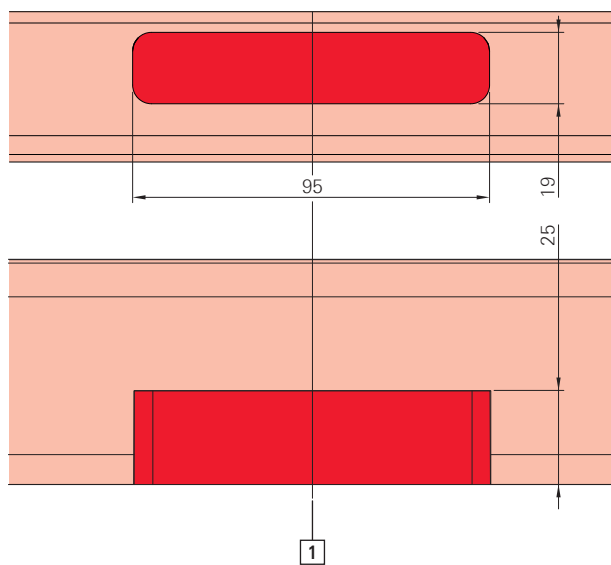


INFO

Osa frézování se liší v závislosti na profilu.

Rozteč	B	C
V02/17	738	752

5.7.2.4 Výsuvný táhlový závěr nahoře

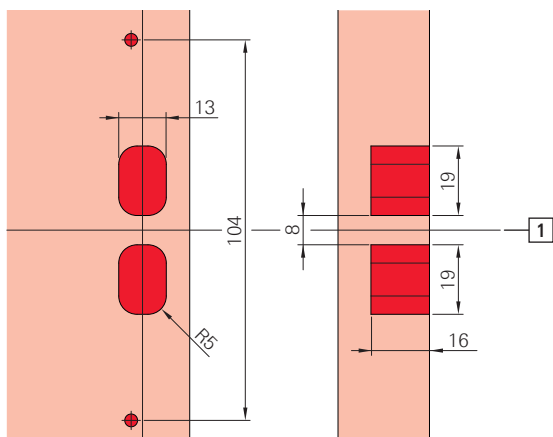


[1] střed štulpového převodu



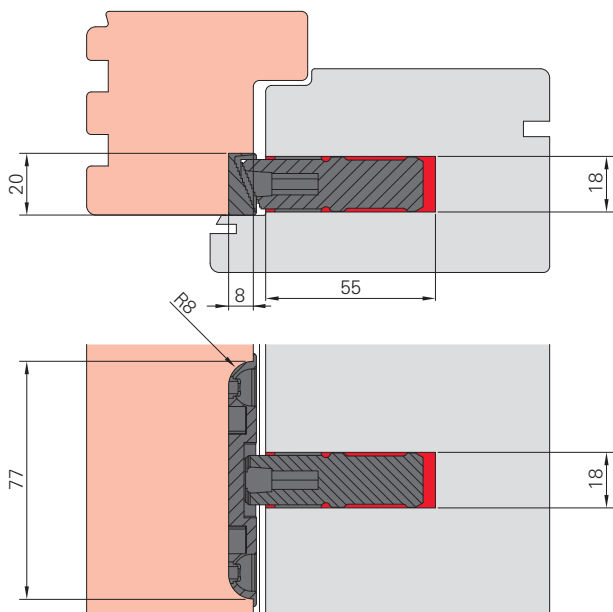
5.7.2.5 Pojistka závěsu

Pojistka závěsu – válcové čepy



[1] označení štulpové lišty

Sada pojistky závěsu



5.8 Křídlo

5.8.1 Předvrtání sady kování s dveřní klikou



POŽADAVEK

Provedeny otvory a frézování křídla → *ze strany 36*.



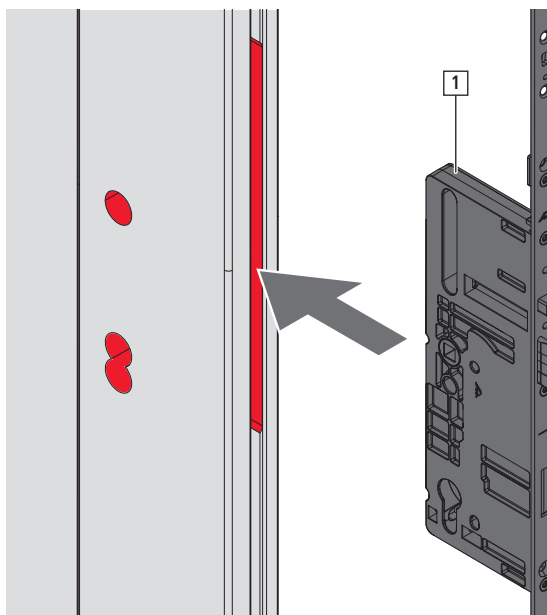
POZOR

Riziko vzniku věcných škod v důsledku neodborného postupu při vrtání!

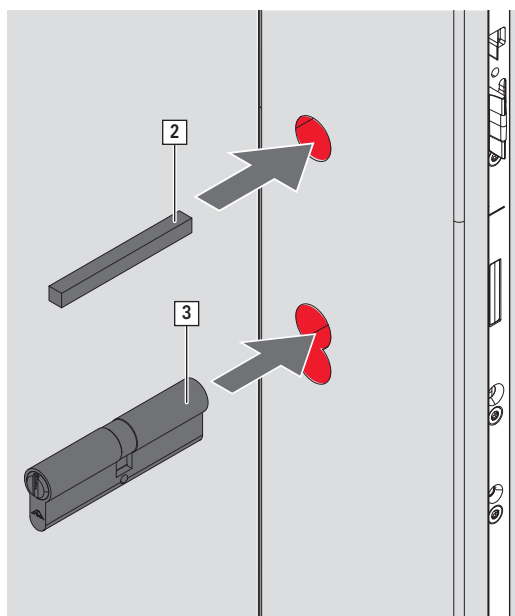
Pokud se vrtání provádí při vloženém vícenásobném uzavření v oblasti zámku, může dojít k poškození zámku.

- ▶ Před zahájením vrtání vícenásobné uzavření vyjměte.

1. Vložte vícenásobné uzavření [1] do křídla.

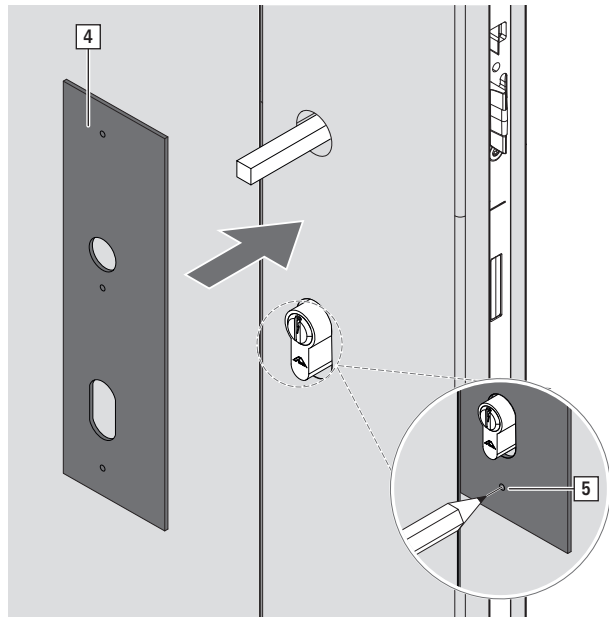


2. Do předvrtaných otvorů v křídle zasuněte čtyřhran [2] a cylindrickou zámkovou vložku [3].

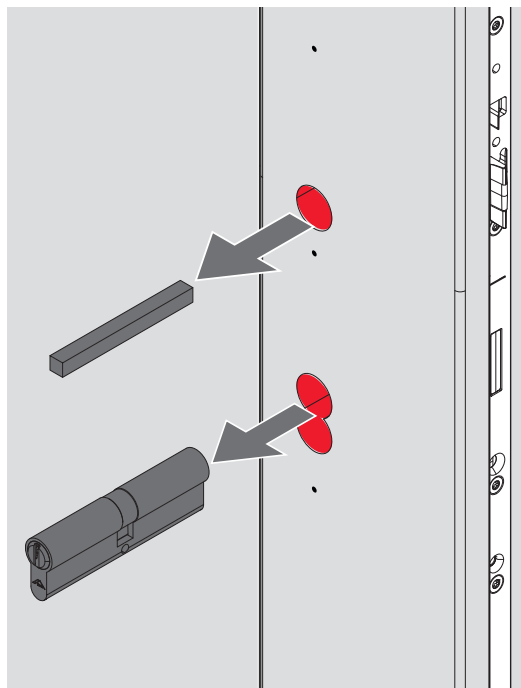




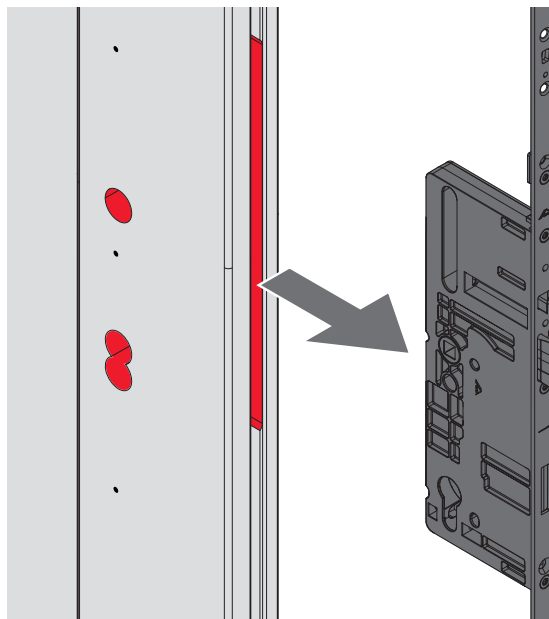
3. Přiložte vrtací šablonu [4] příslušného výrobce a vyznačte pozice otvorů [5].



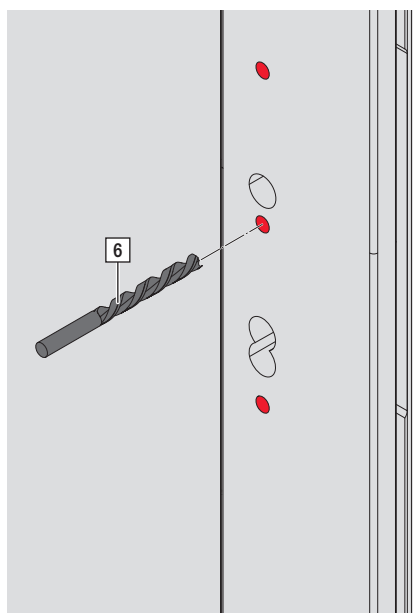
4. Vyjměte čtyřhran a cylindrickou zámkovou vložku.



5. Vyměňte vícenásobné uzavření.



6. Vyrtejte otvory [6].



7. V případě potřeby otvory odhrotujte a odstraňte třísky.

**INFO**

Od velikosti dornu 35 mm lze použít kruhovou rozetu.



5.8.2 Přestavení střelky a uvolňovací jednotky



POZOR

Nebezpečí vzniku věcných škod v důsledku neodborně provedeného obrácení střelky!

Při neodborné montáži střelky může dojít k poškození zámku.

- ▶ Střelku obračejte pouze ve svislé poloze zámku.
- ▶ Střelku u typu A700 obračejte pouze v odemknutém stavu.
- ▶ Při obrácení střelky nepohybujte dveřní klikou nebo klíčem.

Střelku lze přestavit, aby bylo možné hlavní zámek používat pro dveře DIN levé nebo dveře DIN pravé.

Obrácení střelky je možné v zabudovaném stavu.

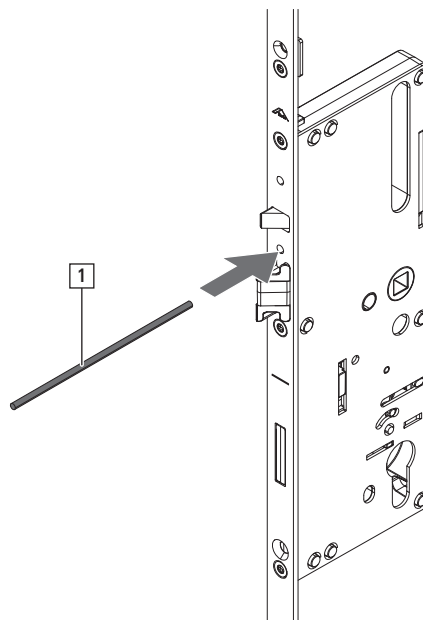
Obrácení střelky hlavního zámku



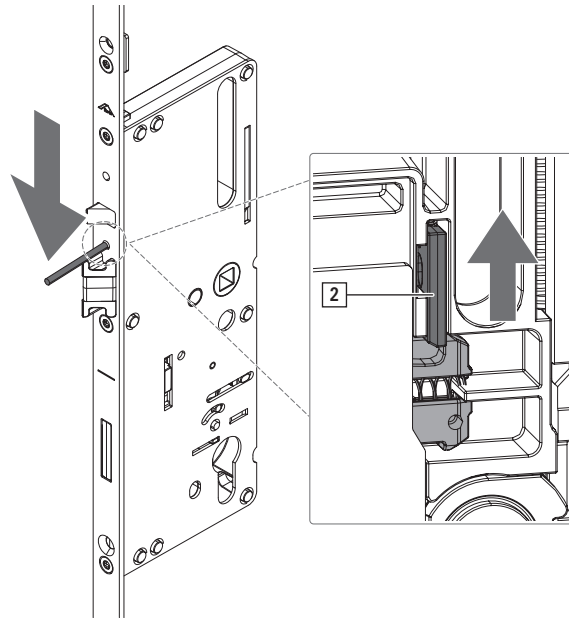
POŽADAVEK

Zámek je odemčený.

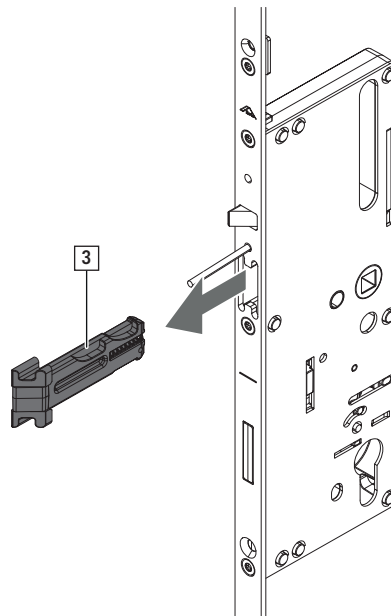
1. Kolík [1] (\varnothing max. 3 mm) zatlačte do revizního otvoru.



2. Kolík zatlačte mírně dolů, aby se uvolnila závora [2] střelky.

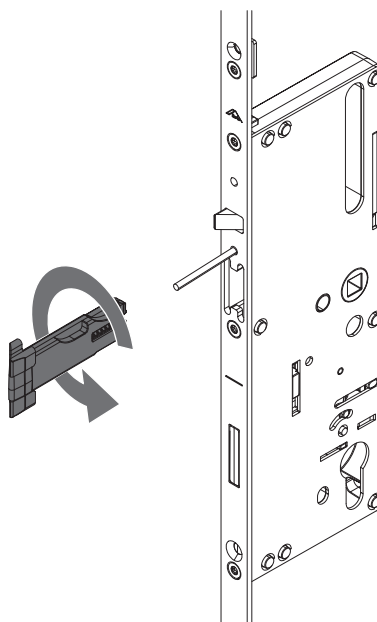


3. Střelku [3] vytáhněte.

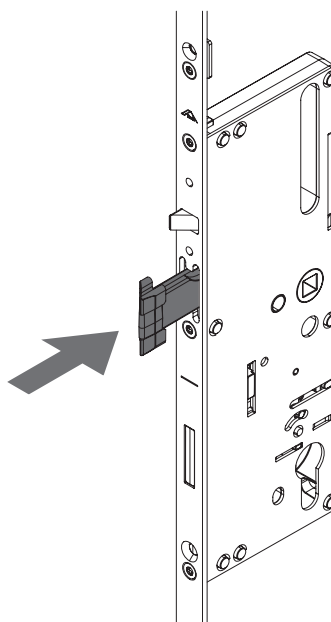




4. Střelku otočte o 180°.

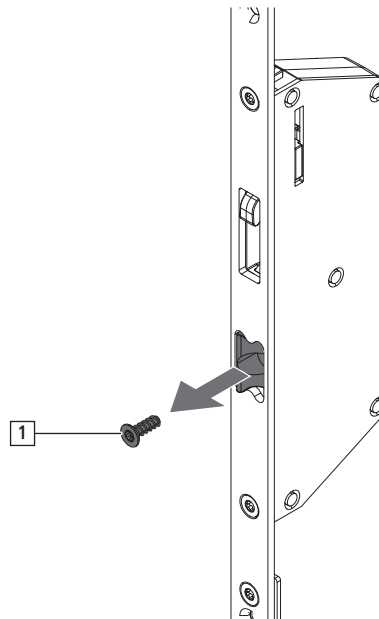


5. Střelku zasuněte v přímém směru do šachty a zatlačte ji dovnitř tak, aby se zaaretovala.

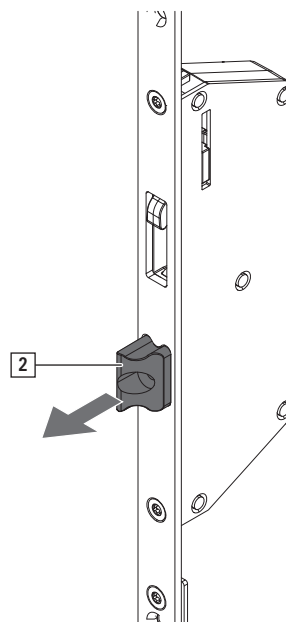


Obrácení střelky přídatného uzavření

1. Uvolněte vrut [1].

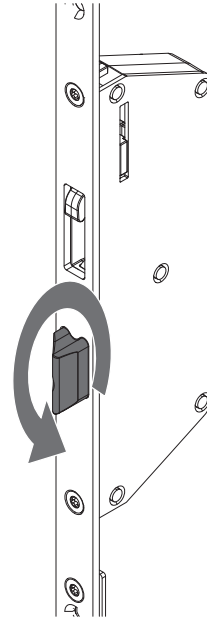


2. Střelku [2] vytáhněte.



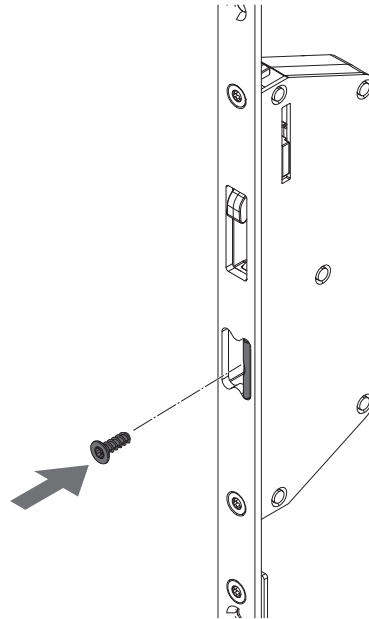


3. Střelku otočte o 180°.



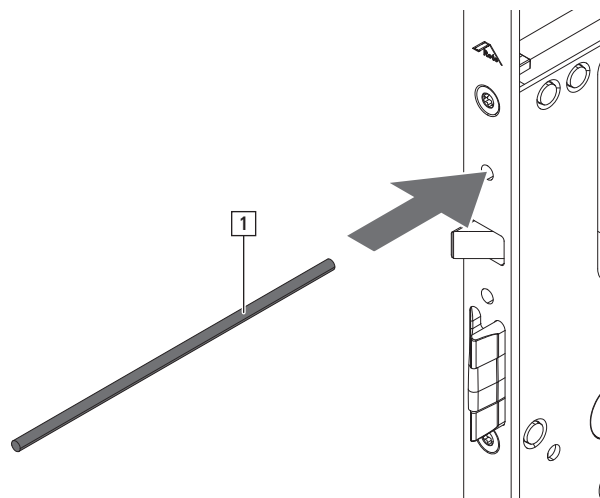
4. Střelku zasuňte v přímém směru do šachty a zatlačte ji dovnitř tak, aby se zaaretovala.

5. Utáhněte vrtut momentem 1,2 Nm.



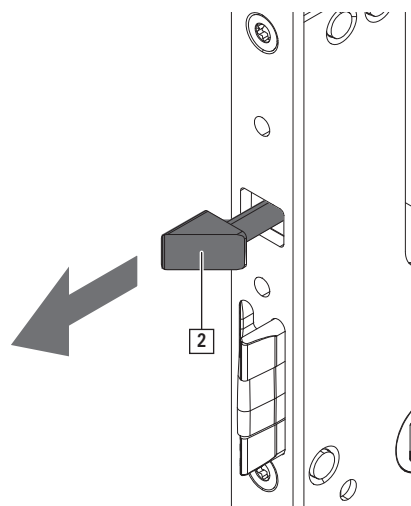
Otočení uvolňovací jednotky

1. Kolík [1] (\varnothing max. 3 mm) zatlačte do revizního otvoru.

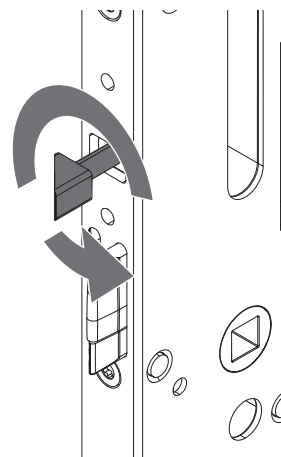


2. Kolík zatlačte mírně dolů, aby se uvolnila uvolňovací jednotka.

3. Uvolňovací jednotku [2] vytáhněte mírně dopředu.

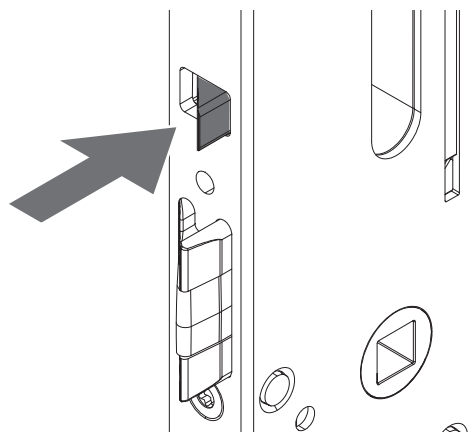


4. Uvolňovací jednotku otočte o 180°.





5. Uvolňovací jednotku zasuňte v přímém směru zpět do šachty tak, aby se zaaretovala.



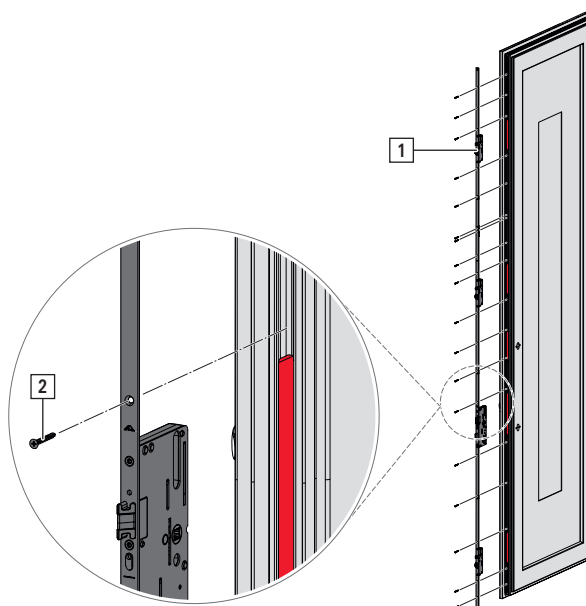
5.8.3 Vícenásobné uzavření

1. Vložte vícenásobné uzavření [1] do drážky v křídle.
2. Vícenásobné uzavření přišroubujte pomocí vrtů [2].



INFO

Nainstalujte vrt do každé pozice pro vrtuty. Vrtuty zašroubovávejte rovně → *ze strany 25.*



5.8.4 Připojitelné vícenásobné uzavření

**POZOR****Nebezpečí vzniku věcných škod v důsledku chybějícího připojovacího dílu!**

Pokud se připojitelná vícenásobná uzavření namontují bez připojovacího dílu, není posuvné táhlo vedeno volně a může docházet k jeho blokování.

- ▶ Připojitelná vícenásobná uzavření montujte vždy s připojovacím dílem.
-

1. Připojovací díl propojte s místem připojení vícenásobného uzavření. → *ze strany 27*
Alternativně: Připojovací díl zkraťte o 170 mm a propojte s místem připojení prodlužitelného vícenásobného uzavření.
 2. Vložte vícenásobné uzavření s připojovacím dílem do drážky v křídle.
 3. Vícenásobné uzavření a připojovací díl upevněte pomocí vrutů.
-

**INFO**

Nainstalujte vrut do každé pozice pro vruty. Vrutu zašroubovávejte rovně. → *ze strany 25*

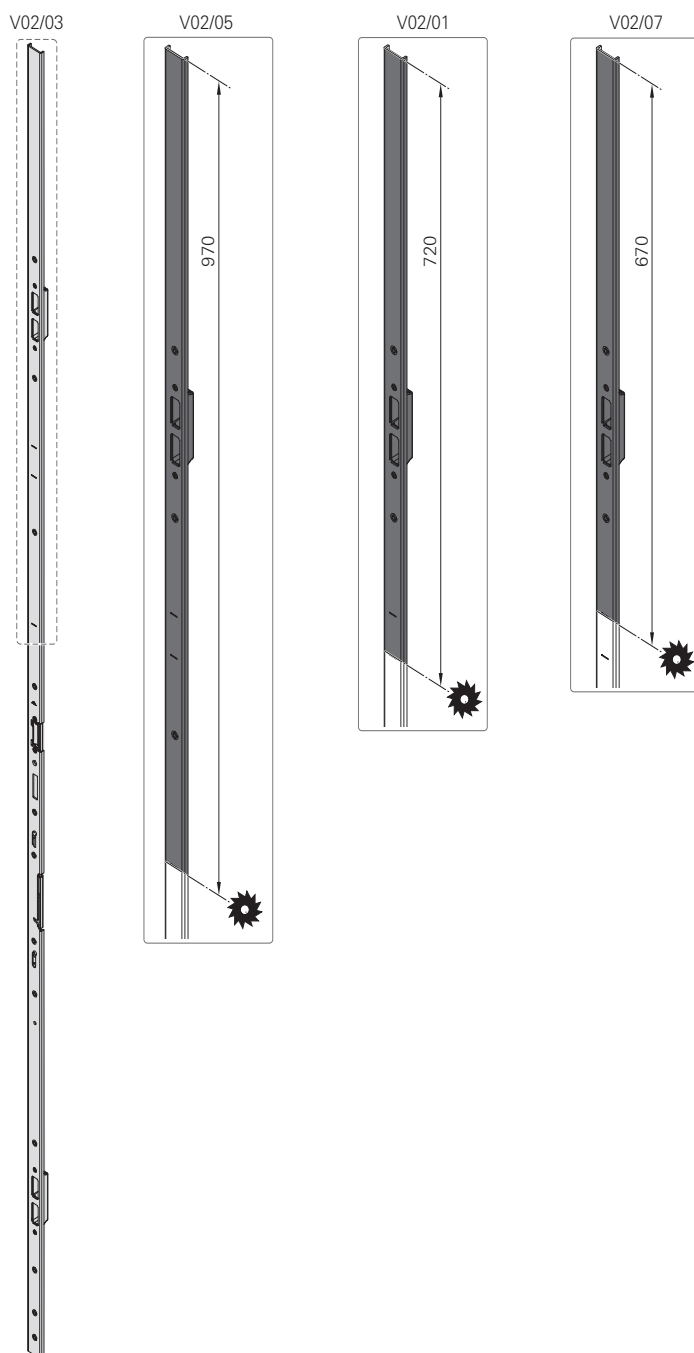


5.8.5 Štulpový převod Standard (křídlo otvírající se jako druhé)

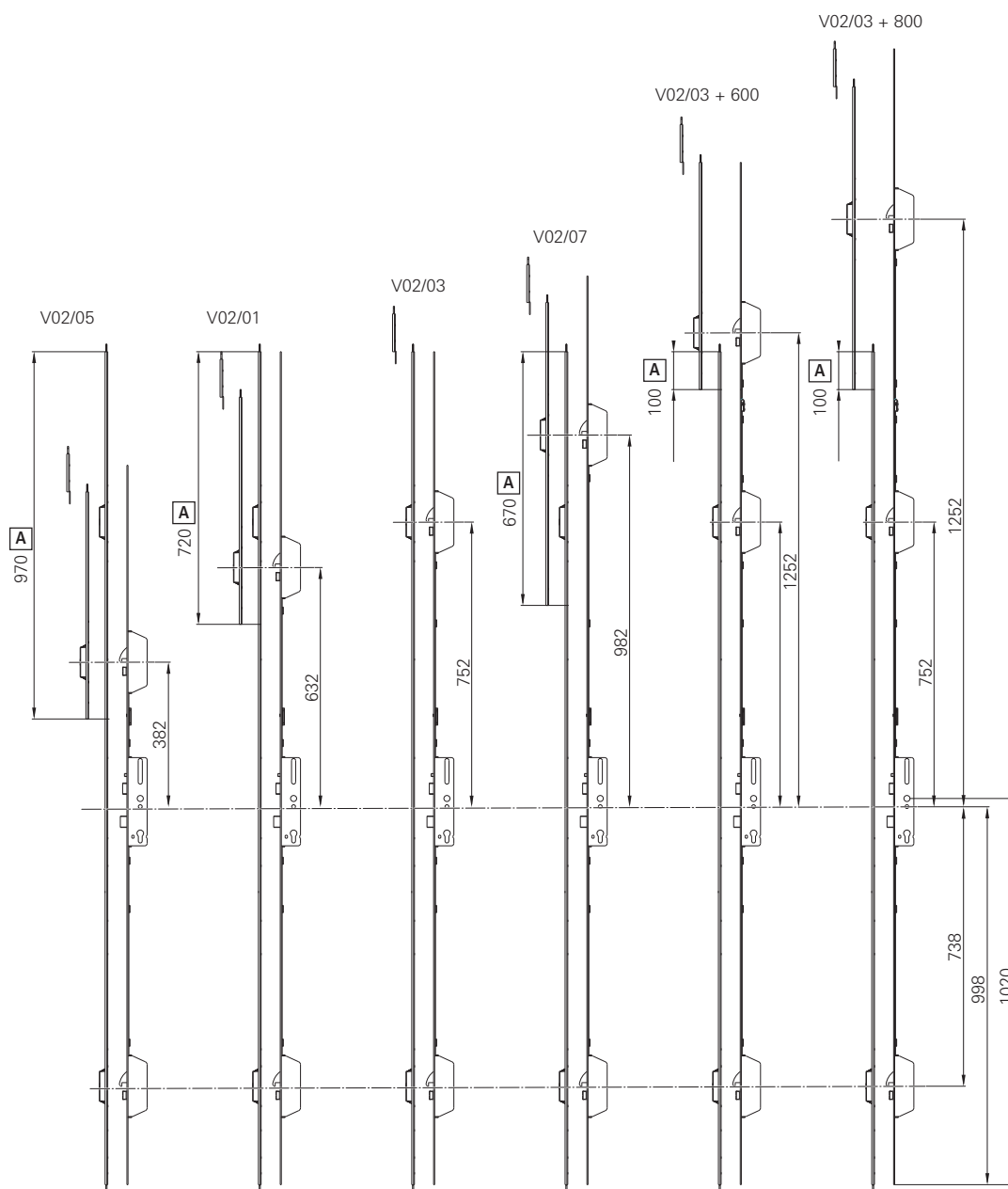
5.8.5.1 Variabilní rozteč uzavíracích bodů

Štulpový převod Standard s roztečí uzavíracích bodů V02/03 je přizpůsobitelný. V rámci zpracování lze štulpový převod Standard přizpůsobit na rozteč uzavíracích bodů V02/01, V02/05 a V02/07.

Následující grafika znázorňuje příslušná označení, u kterých lze štulpový převod Standard přizpůsobit.



5.8.5.2 Přehled rozteče uzavíracích bodů



[A] zkracování

Rozteč	Výška křídla v drážce min.	Výška křídla v drážce max.
V02/05	1615	1930
V02/01	1931	1974
V02/03	1975	2214
V02/07	2215	2430
V02/03 + prodloužení 600	2485	2784
V02/03 + prodloužení 800	2785	3000

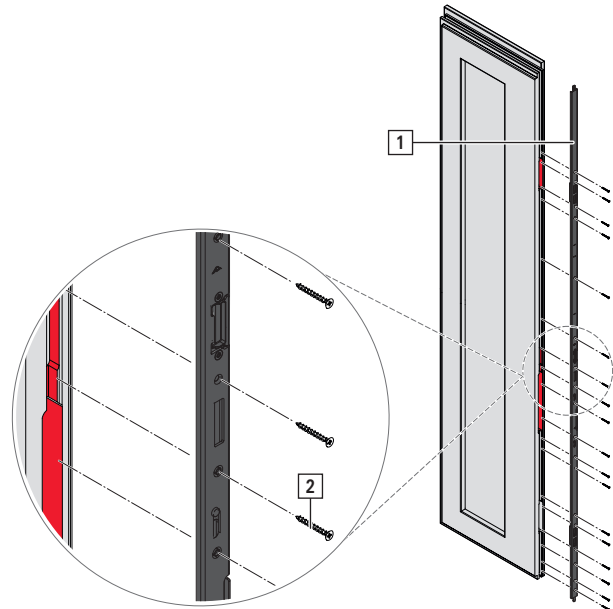


5.8.5.3 Montáž

1. Štulpový převod Standard [1] vložte do drážky v křídle.
2. Štulpový převod Standard přišroubujte pomocí vrtů [2].

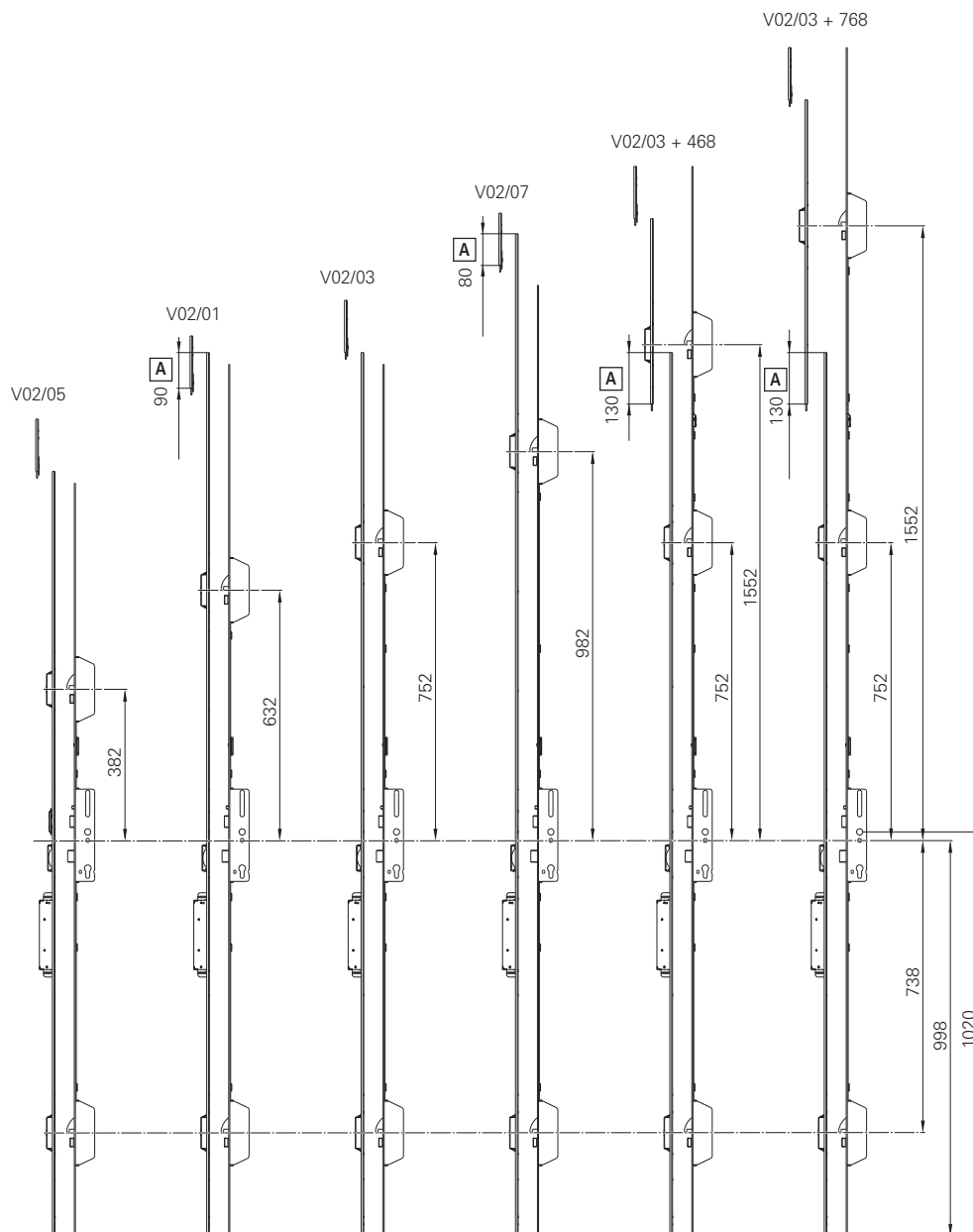
**INFO**

Nainstalujte vrt do každé pozice pro vruty. Vruty zašroubovávejte rovně. → *ze strany 25*



5.8.6 Štulpový převod Plus (křídlo otvírající se jako druhé)

5.8.6.1 Přehled rozteče uzavíracích bodů



[A] zkracování

Rozteč	Výška křídla v drážce min.	Výška křídla v drážce max.
V02/05	1760	1900
V02/01	1901	2070
V02/03	2071	2270
V02/07	2271	2590
V02/03 + prodloužení 468	2520	2700
V02/03 + prodloužení 768	2820	3000

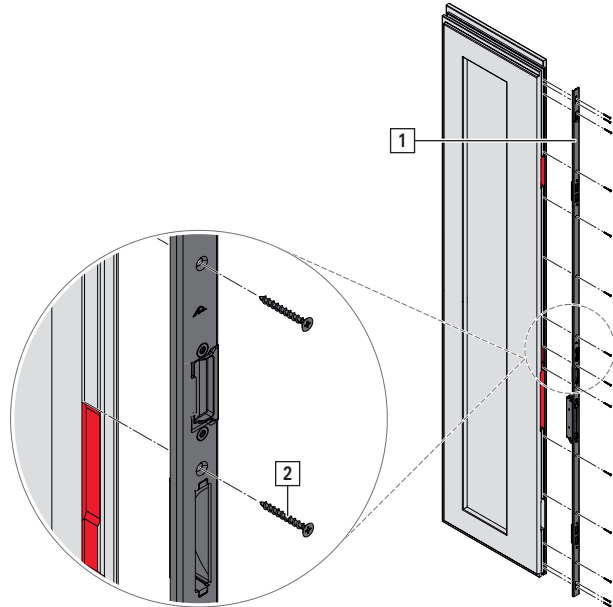


5.8.6.2 Montáž

1. Štulpový převod Plus [1] vložte do drážky v křídle.
2. Štulpový převod Plus přišroubujte pomocí vrutů [2].

**INFO**

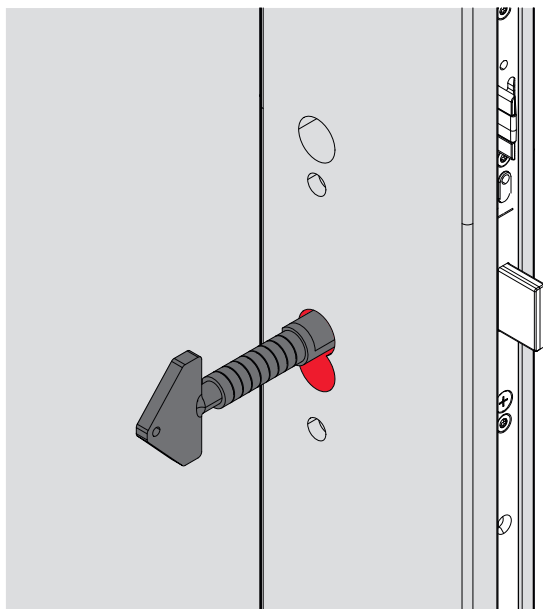
Nainstalujte vrut do každé pozice pro vruty. Vruty zašroubovávejte rovně. →
ze strany 25



5.8.7 Sada kování s dveřní klikou

**INFO**

Pokud není zabudován originální válcový zámek, dveře zamykejte, resp. odemykejte pouze pomocí stavebního zámku.

**INFO**

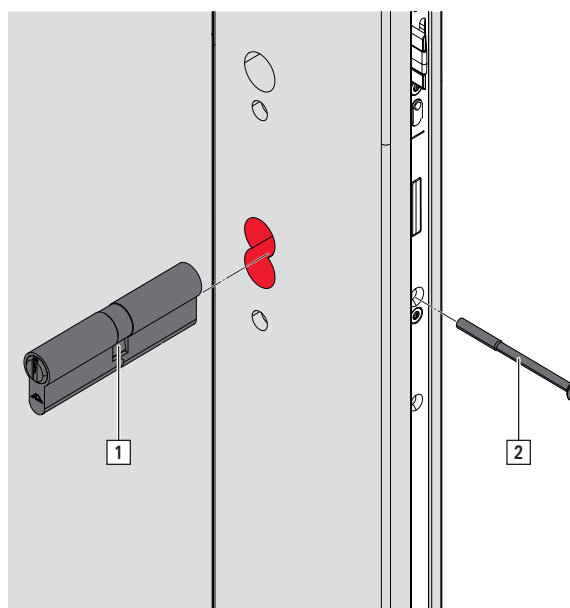
Válcové, resp. kruhové zámkové vložky montujte bez vzniku pnutí, resp. v pravém úhlu.

**INFO**

Při výměně válcové, resp. kruhové zámkové vložky zvolte délku vrutů pro štulpovou lištu v závislosti na velikosti dornu.

Válcová zámková vložka

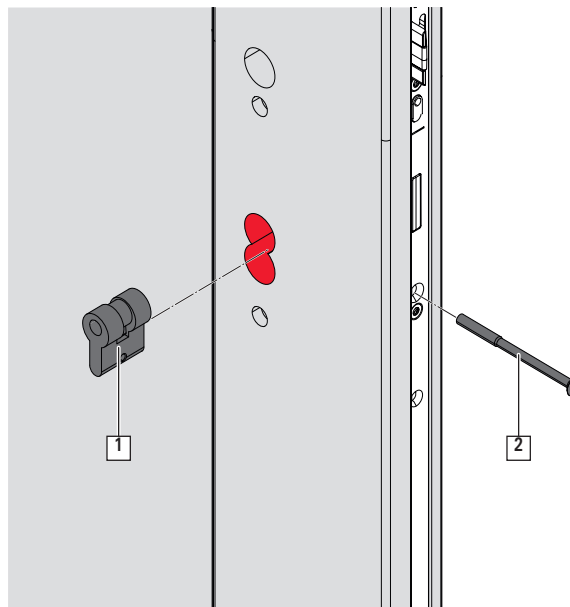
1. Vložte válcovou zámkovou vložku [1] a přišroubujte ji pomocí šroubu [2].





Kruhová zámková vložka

1. Vložte kruhovou zámkovou vložku [1] a přišroubujte ji pomocí šroubu [2].



Sada kování s dvevní klikou s podlouhlým štítkem a rozetou

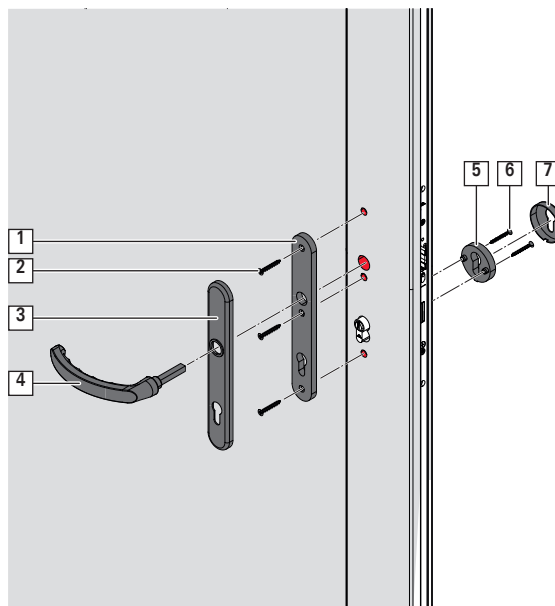


INFO

Podlouhlé štítky a rozety montujte bez vzniku pnutí.

1. Sadu kování s dvevní klikou, podlouhlým štítkem a rozetou namontujte podle údajů od výrobce kování.

- [1] podlouhlý štítek
- [2] vrut pro podlouhlý štítek
- [3] kryt pro podlouhlý štítek
- [4] dvevní klika
- [5] rozeta
- [6] vrut pro rozetu
- [7] kryt pro rozetu



5.8.8 Funkční zkouška

Upevňovací vruty



POZOR

Vznik věcných škod v důsledku stržení otvorů pro vruty nadměrným utažením!

Při stržení otvorů pro vruty nadměrným utažením ztrácí vruty svou přídržnou funkci a nezajišťují pevnost spoje.

- ▶ Vruty neutahujte nadměrně. Dodržujte utahovací momenty.

Zkontrolujte pomocí šroubováku, zda jsou všechny upevňovací vruty pevně zašroubovány.

Funkce dveřní kliky

Stiskněte dveřní kliku zcela dolů a pusťte ji.

- ▶ Dveřní klika se musí sama vrátit zpět do výchozí polohy.

Automatická funkce

1. Zatlačte na uvolňovací jednotku.

- ▶ Všechny automatické silové klíny a západka se vysunou.

2. Pomocí dveřní kliky nebo klíče zámkové vložky zatáhněte automatické silové klíny a západku zpět.

Funkce střelky

1. Stiskněte dveřní kliku zcela dolů.

- ▶ Střelky se musí zasunout.
- ▶ Střelky smí ve stisknuté poloze kliky přechýlat max. 2 mm přes štulpovou lištu zámku.

2. Dveřní kliku pusťte.

- ▶ Střelky se musí zcela vysunout.

3. Klíčem ve válcové zámkové vložce otočte ve směru odemknutí.

- ▶ Střelky se musí zcela zasunout.

4. Klíčem ve válcové zámkové vložce otočte do výchozí polohy.

- ▶ Střelky se musí zcela vysunout.

Funkce blokování

Automatické silové klíny a západka v hlavním zámku jsou zajištěny proti zpětnému tlaku bez otočení klíče.

1. Zatlačte na uvolňovací jednotku.

- ▶ Všechny automatické silové klíny a západka se vysunou.

2. Klíčem ve válcové zámkové vložce otočte ve směru uzamknutí.

- ▶ Dveřní klika je blokována.
- ▶ Klíč musí být možné vyjmout.

3. Klíčem ve válcové zámkové vložce otočte ve směru odemknutí.

- ▶ Dveřní kliku lze stisknout.



4. Pomocí dveřní kliky nebo klíče zámkové vložky zatáhněte automatické silové klíny a západku zpět.

5.9 Rám

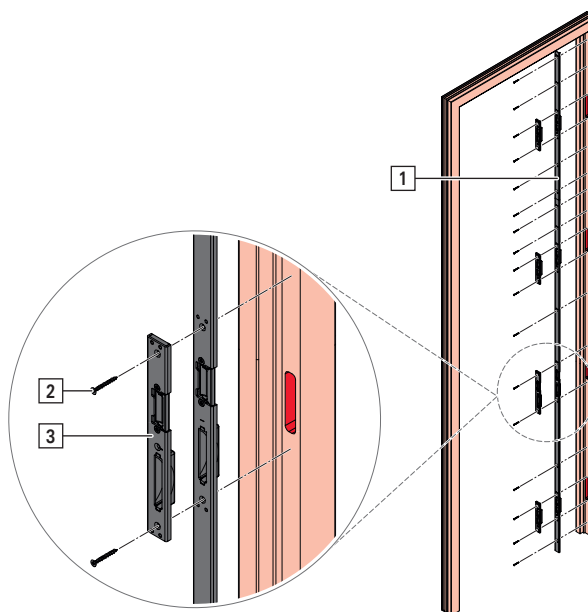
5.9.1 Uzavírací lišta / rámový uzávěr

1. Uzavírací lištu [1], resp. rámový uzávěr [3] vložte do rámu.
2. Uzavírací lištu, resp. rámový uzávěr přišroubujte pomocí vrtů [2].



INFO

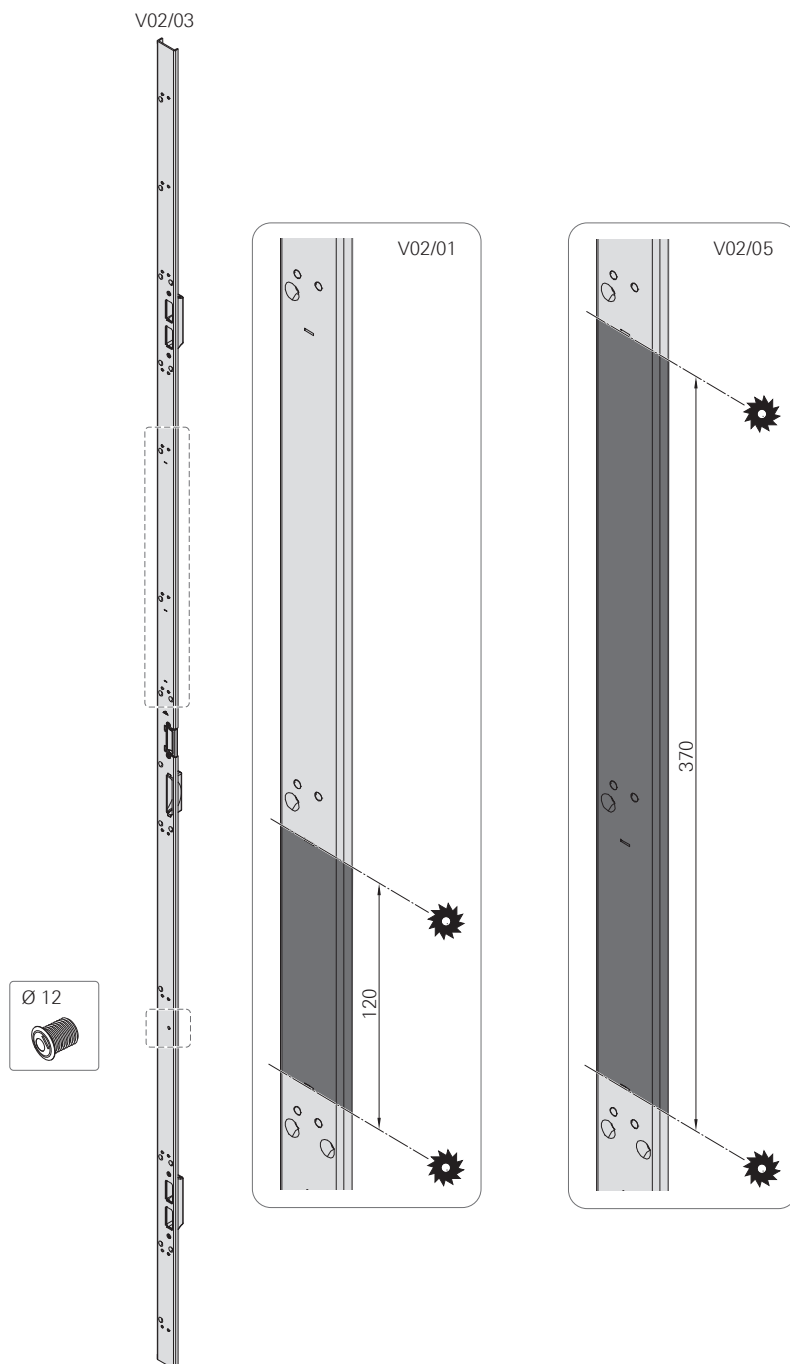
Nainstalujte vrt do každé pozice pro vrtuty. Vrtuty zašroubovávejte rovně. →
ze strany 25



5.9.2 Variabilní uzavírací lišty

Uzavírací lišty s roztečí bodů blokování V02/03 jsou přizpůsobitelné. V rámci zpracování lze variabilní uzavírací lištu přizpůsobit na rozteč bodů blokování V02/01 nebo V02/05.

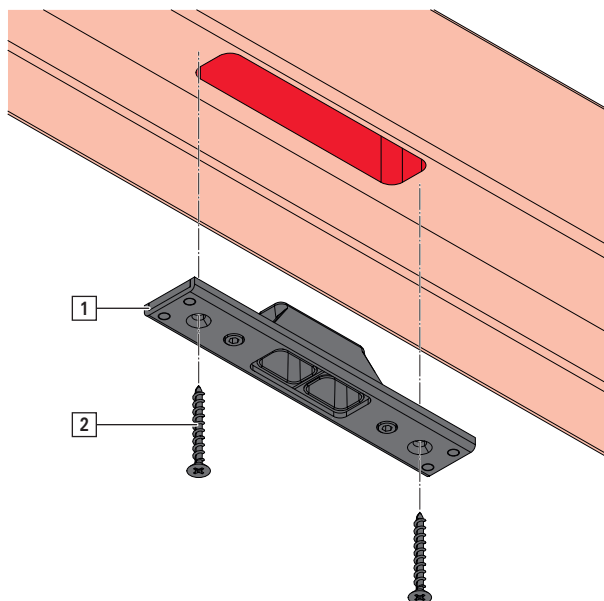
Následující grafika znázorňuje příslušná označení, u kterých lze uzavírací lištu přizpůsobit.





5.9.3 Rámový uzávěr, výsuvný táhlový závěr

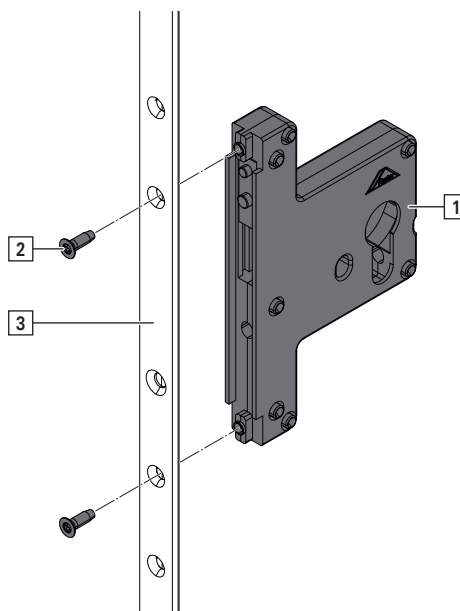
1. Rámový uzávěr, výsuvný táhlový závěr [1] přišroubujte pomocí dvou vrtuň [2].



5.10 Příslušenství

5.10.1 Přídavná pojistka

1. Přídavnou pojistku [1] přišroubujte pomocí dvou dodaných šroubů [2] k štlupové liště [3].



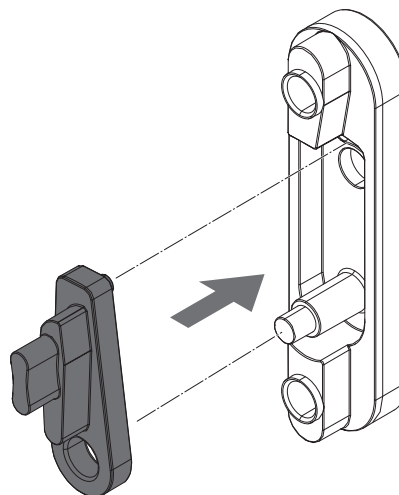
5.10.2 Denní odemknutí



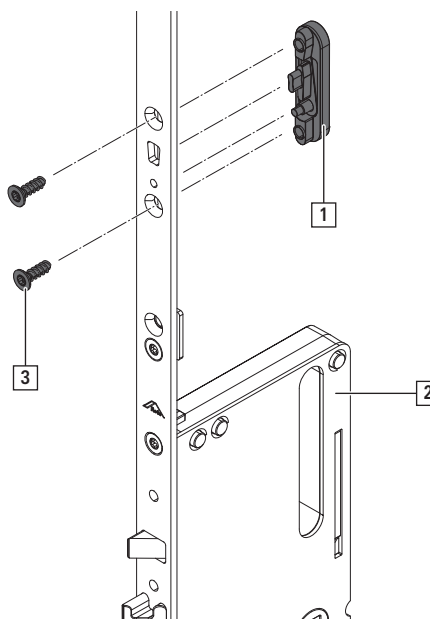
POŽADAVEK

E-otvírač je namontován.

1. Denní odemknutí nasuňte k sobě.



2. Denní odemknutí [1] nad hlavním zámkem [2] zacvakněte do vybrání.

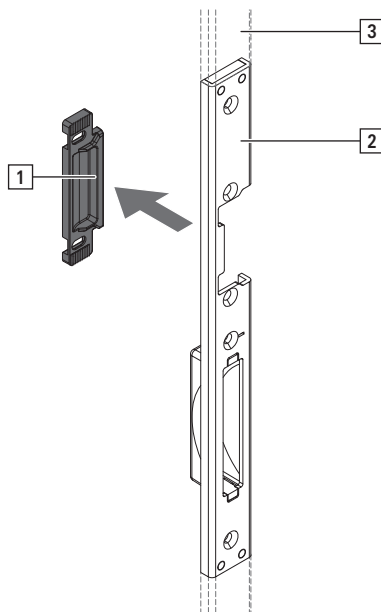


3. Upevněte pomocí 2 vrtů [3].

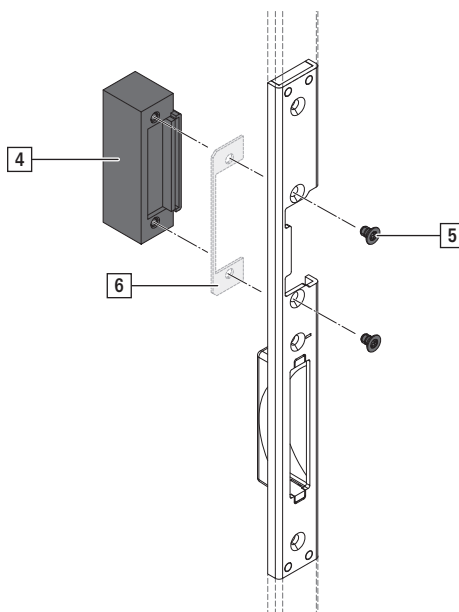


5.10.3 E otvírač

1. Odstraňte výměnný kus [1] na rámovém uzávěru [2], resp. na uzavírací liště [3].

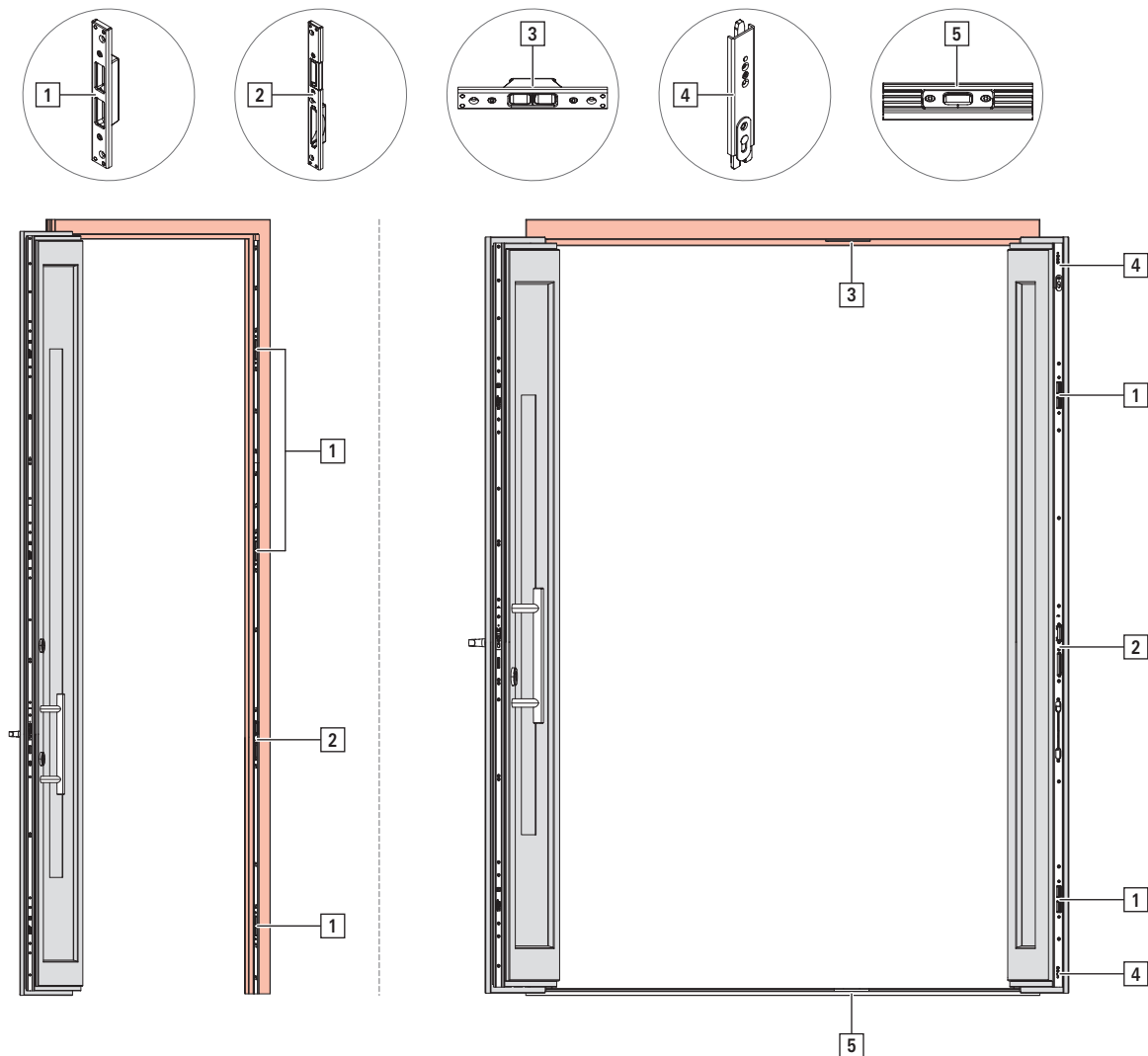


2. Přišroubujte E otvírač [4] pomocí 2 šroubů [5] k rámovému uzávěru, resp. uzavírací liště.
Volitelně: Namontujte podložku [6].



6 Seřízení

6.1 Přehled



Uspořádání	Označení	
[1]	kombinace rámových uzávěrů	→ ze strany 80
[2]	kombinovaný rámový uzávěr, střelka/západka	→ ze strany 80
[3]	rámový uzávěr, výsuvný táhlový závěr	→ ze strany 80
[4]	připojovací díl pro štulpový převod Plus	→ ze strany 86
[5]	krycí můstek	→ ze strany 86

6.2 Rámové uzávěry



INFO

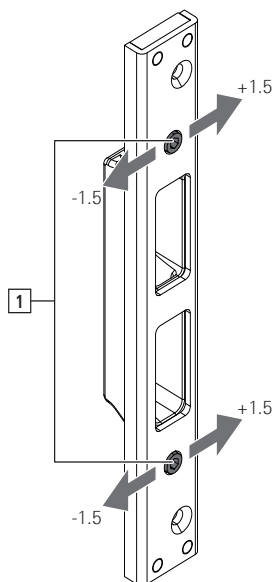
Principy seřízení jsou znázorněny na základě příkladů. Znázorněný konstrukční díl se může od obrázku lišit podle typu (střelka/západka, kombinace, automatika atd.) a profilového systému (dřevo/plast/hliník). Principy seřízení zůstávají stejné.



6.2.1 Boční seřízení

Seřízení excentru

1. Proveďte boční seřízení $\pm 1,5$ mm pomocí seřizovacího excentru [1] nahore a dole.
Nástroj: inbusový klíč SW 3.



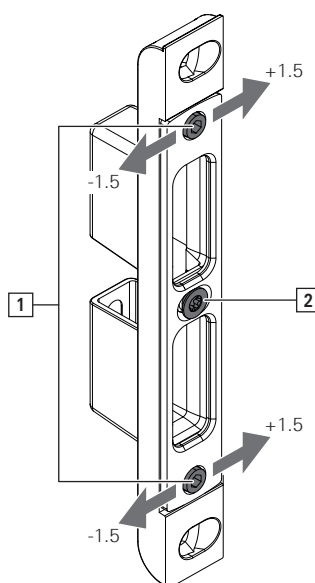
INFO

Dráhy seřízení 1,5 mm je dosaženo po otočení o 90°:

- 90° otočení = 1,5 mm
- 180° otočení = výchozí poloha
- 270° otočení = -1,5 mm
- 360° otočení = výchozí poloha

Seřízení excentru (pomocí upevňovacího šroubu uprostřed)

1. Uvolněte upevňovací šroub [2].
Nástroj: klíč na šrouby s hexalobulární drážkou (Torx) T20.
2. Proveďte boční seřízení $\pm 1,5$ mm pomocí seřizovacího excentru [1] nahore a dole.
Nástroj: inbusový klíč SW 3.





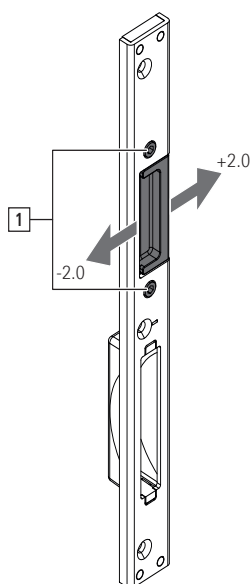
INFO

Dráhy seřízení 1,5 mm je dosaženo po otočení o 90°:

- 90° otočení = 1,5 mm
- 180° otočení = výchozí poloha
- 270° otočení = -1,5 mm
- 360° otočení = výchozí poloha

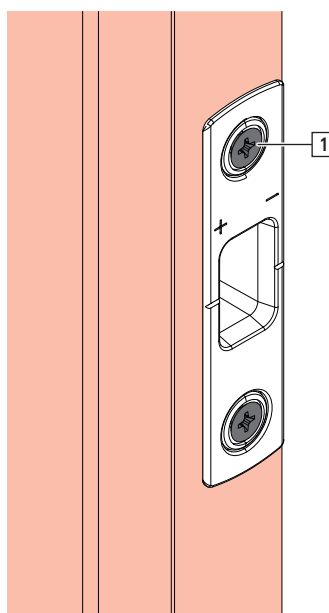
Seřízení rozteče (rukou pomocí dvou upevňovacích šroubů)

1. Uvolněte upevňovací šrouby [1].
Nástroj: klíč na šrouby s hexalobulární drážkou (Torx) T20
2. Provedte ručně boční seřízení ± 2 mm.
Aretace je vestavěna v konstrukčním dílu.



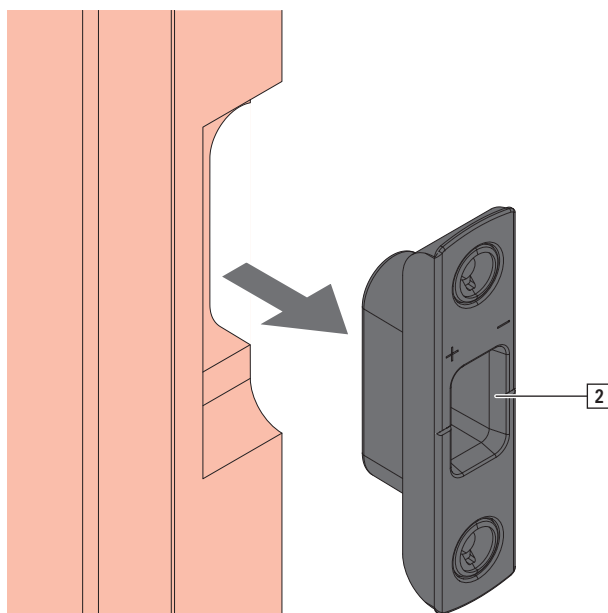
Otočení konstrukčního dílu

1. Vyšroubujte vruty [1].

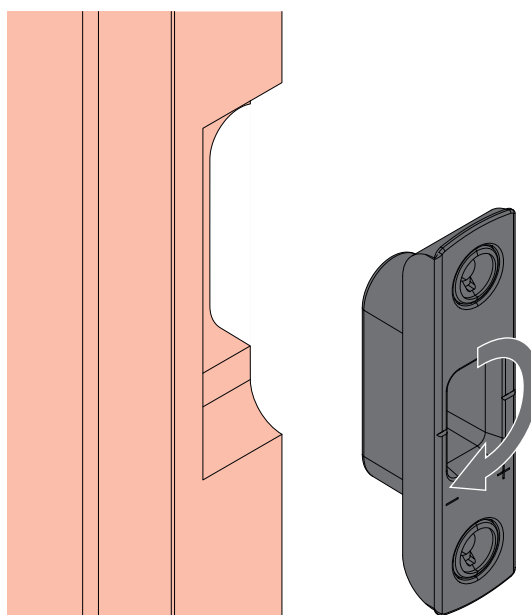




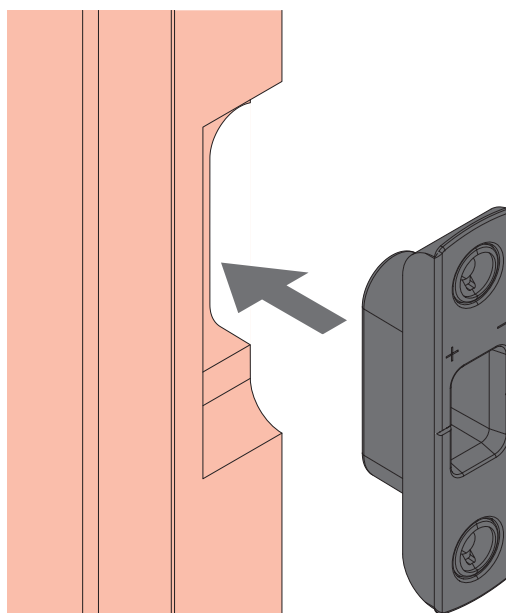
2. Vyjměte rámový uzávěr [2] z rámu.



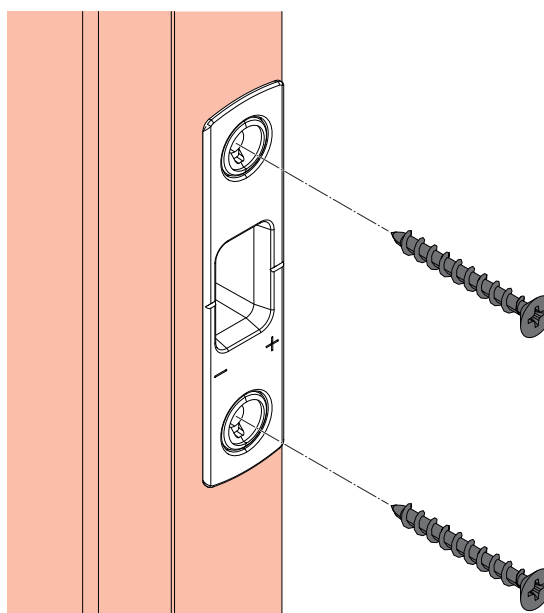
3. Rámový uzávěr otočte o 180°.




4. Vložte rámový uzávěr.





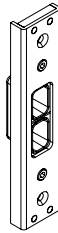

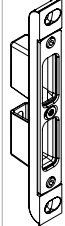
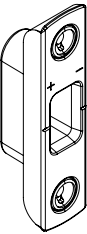
5. Rámový uzávěr upevněte pomocí 2 vrtů.




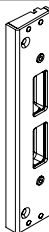
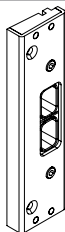
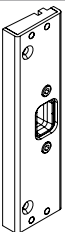
6.2.2 Dřevo

	Sřelka/západka	Kombinace	Výsuvný táhlový závěr	Čep
Seřízení rozteče ±2 mm		-	-	-



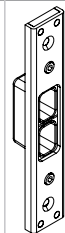



	Střelka/západka	Kombinace	Výsuvný táhlový závěr	Čep
Seřízení excentru ±1,5 mm				
Seřízení excentru (pomocí upevňovacího šroubu uprostřed) ±1,5 mm	-		-	-
Otočení konstrukčního dílu	-	-	-	

6.2.3 Plast

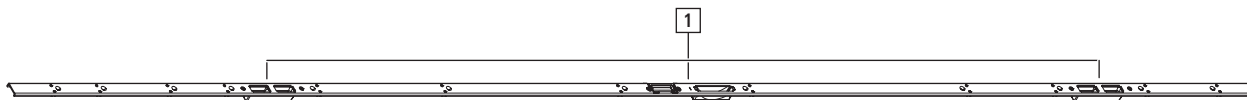
	Střelka/západka	Kombinace	Výsuvný táhlový závěr	Čep
Seřízení excentru ±1,5 mm				

6.2.4 Hliník

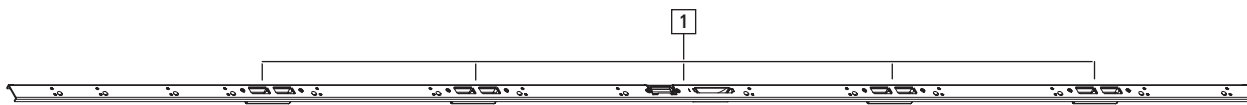
	Střelka/západka	Kombinace	Výsuvný táhlový závěr	Čep
Seřízení excentru ±1,5 mm				

6.3 Uzavírací lišty

2 kombinovaná uzavření (2C)



4 kombinovaná uzavření (4C)



[1] seřízení excentru
 $\pm 1,5$ mm

6.4 Štulpový převod Standard



[1] seřízení excentru
 $\pm 1,5$ mm

6.5 Štulpový převod Plus



[1] seřízení excentru
 $\pm 1,5$ mm

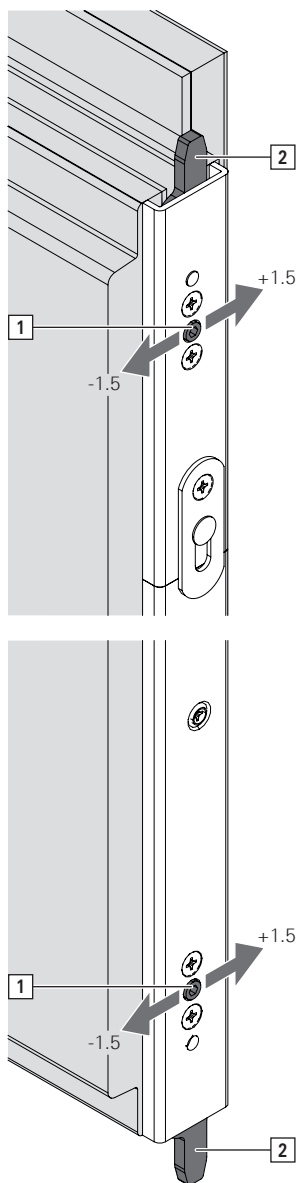


Výsuvný táhlový závěr

1. Nastavte seřizovací šroub [1] pro výsuvný táhlový závěr [2] nahoře a dole.

Dráha seřízení $\pm 1,5$ mm

Nástroj: inbusový klíč SW 3



INFO

Informace k napojení podlahového prahu naleznete v dokumentu [IMO_423](#) (Roto Eifel).

7 Ovládání

7.1 Vícenásobné uzavření mechanicko-automatické

Uzamčení dveří

1. Zavřete křídlo.

Zablokování dveří

1. Zavřete křídlo.
2. Klíčem otočte ve směru blokování.
Dveřní klika je blokována.

Odblokování dveří

1. Klíčem otočte ve směru odemknutí.

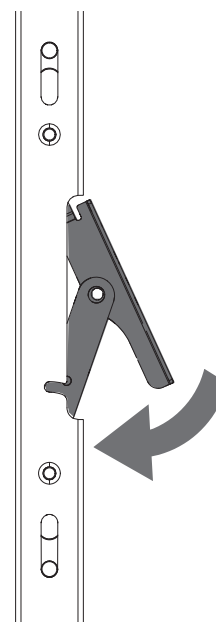
Odemknutí dveří

1. Stiskněte dveřní kliku dolů nebo klíčem zámkové vložky otočte ve směru odemknutí.
2. Otevřete křídlo.

7.2 Štulpový převod Standard

Zavření křídla otvírajícího se jako druhé

1. Zavřete křídlo otvírající se jako druhé.
2. Páčku na straně přiklopte.



Otevření křídla otvírajícího se jako druhé

1. Páčku na straně odklopte až do bodu aretace.

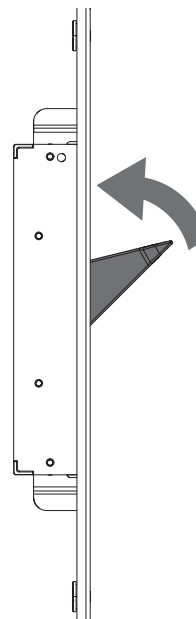


2. Otevřete křídlo otvírající se jako druhé.

7.3 Štulpový převod Plus

Zavření křídla otvírajícího se jako druhé

1. Zavřete křídlo otvírající se jako druhé.
2. Páčku přiklopte.



Otevření křídla otvírajícího se jako druhé

1. Páčku vyklopte.
2. Otevřete křídlo otvírající se jako druhé.

7.4 Denní odemknutí

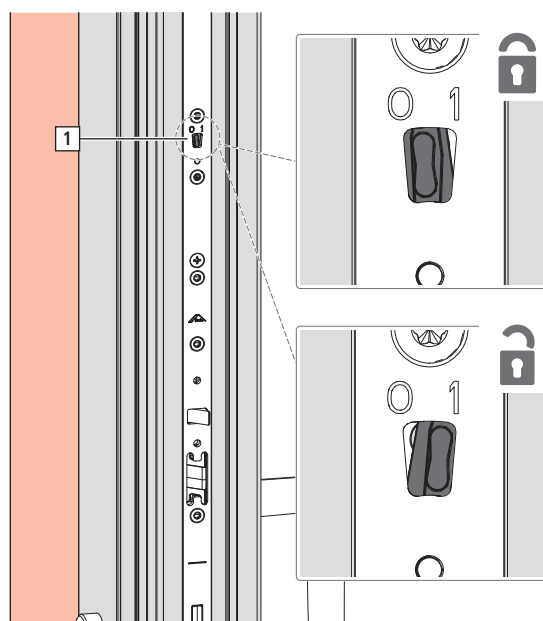


INFO

E-otvírač je v režimu denní funkce.

1. Stiskněte dveřní kliku dolů a podržte ji. Střelky se zasunou zpět.

- Spínač [1] posuňte na pozici 1. Denní odemknutí je aktivované.



- Dveřní kliku pusťte. Střelky zůstanou zasunuté zpět až na střelku v hlavním zámku.

Deaktivace denního odemknutí

- Stiskněte dveřní kliku dolů a podržte ji. Střelky se zasunou zpět.
- Spínač posuňte na pozici 0. Denní odemknutí je deaktivované.
- Dveřní kliku pusťte. Všechny střelky se vysunou.

7.5 Náprava při závadě

Zkontrolujte tolerance a výškové přesazení na prvku. → *ze strany 19*

Závada	Příčina	Náprava	Provedení
Dveřní klika se nenachází v nulové poloze (vázne).	Chybná montáž rozety (rozeta není v úhlu).	Demontujte rozetu a upevněte pomocí vrtací šablony.	■
	Přídržná pružina ořechu zámku je slabá v důsledku únavy materiálu / zlomená.	Vyměňte skříň zámku.	■
	Příliš velké tření mezi dveřní klikou a podlouhlým štítkem.	Namažte.	□
Dveřní klika se nenachází v nulové poloze (příliš vysoko).	Zkřivený čtyřhran.	Zcela nahradte čtyřhran nebo sadu kování s dveřní klikou.	■
Zamykací výstupek cylindrické zámkové vložky se tře o jiné prvky ve skříni hlavního zámku.	Podlouhlý štítek / rozeta, resp dveřní klika / dveřní klika nejsou vzájemně ve správné poloze (osy a vzájemné uspořádání uvnitř a vně).	Demontujte rozety a podlouhlý štítek a upevněte pomocí vrtací šablony (příp. vyvrtejte nové otvory).	■
Vruty se třou o posuvné táhlo.	Vruty jsou v polodrážce ve dveřích zašroubovány šikmo.	Zašroubujte vruty rovně, resp. použijte vruty s hladkým krčkem (bez závitů za hlavou vrutu).	■
Hlavní zámek se neuvolní automaticky.	Vruty jsou příliš utažené.	Uvolněte vruty.	■
Zámek vydává ve dveřích klapavý zvuk.	Vruty jsou příliš volné.	Utáhněte vruty podle specifikací.	■
Západka skříň zámku se tře v krycím plechu.	Rám a rámové díly jsou nesprávně natočeny ve svislé ose.	Vytvořte volný prostor pro západku mechanickou úpravou krycího plechu.	■



Závada	Příčina	Náprava	Provedení
Dveře nezůstávají uzavřené.	Střelky nezapadají do zámku.	Přizpůsobte polohu rámového dílu.	■
	Dveře poklesly / zkřivily se.	Seřídte dveřní závěsy a rámové díly, v případě potřeby nově podepřete prvek dveří pomocí podkladových podložek (viz Slabikář podložek FLY_11). Seřídte E otvírač.	■
Dveře nelze zavřít.	Střelka se nezasouvá do skříňe zámku.	Namažte střelku pomocí adhezního tuku Roto.	□
	Znečištění v oblasti dveřního prahu.	Vyčistěte oblast dveřního prahu.	□

□ = může provádět odborný provoz nebo také koncový uživatel

■ = může provádět **pouze** odborný provoz

8 Údržba



UPOZORNĚNÍ

Nebezpečí poranění v důsledku neodborně prováděných údržbářských prací!

Neodborná údržba může vést k vzniku zranění.

- ▶ Před zahájením prací se ujistěte, že je k dispozici dostatečně velký volný montážní prostor.
- ▶ Dbejte na pořádek a čistotu v místě montáže.
- ▶ Seřizovací práce a práce na výměnách kování zadejte výhradně autorizovanému odbornému provozu.
- ▶ Křídla zajistěte před neúmyslným otevřením nebo uzavřením.
- ▶ Křídla pro účely údržby nevysazujte.



POZOR

Nebezpečí vzniku věcných škod v důsledku chybné nebo neodborné kontroly!

Nesprávná, respektive neodborná kontrola kování může způsobit chybnou funkci daného prvku.

- ▶ Kování nechte zkontrolovat odborným provozem v namontovaném stavu.
- ▶ V případě nutnosti odstranění nedostatků nechejte daný prvek vysadit a následně nasadit odborným provozem.



INFO

Výrobce musí stavebníky a koncové spotřebitele upozornit na tento návod k údržbě.

Společnost Roto Frank Fenster- und Türtechnologie GmbH doporučuje uzavření smlouvy o zajištění údržby s jeho koncovými zákazníky.

Z následujících doporučení nelze vyvozovat žádné právní nároky, jejich aplikaci je třeba posuzovat z hlediska jednotlivého konkrétního případu.

	Odpovědnost	
Interval údržby	<input type="checkbox"/>	→ ze strany 92
Čištění		→ ze strany 93
Čištění kování	<input type="checkbox"/>	
Údržba		→ ze strany 94
Mazání pohyblivých dílů	<input type="checkbox"/>	
Mazání závěrových míst	<input type="checkbox"/>	
Funkční zkouška		→ ze strany 74
Kontrola pevného usazení dílů kování	<input type="checkbox"/>	
Kontrola dílů kování z hlediska opotřebení	<input type="checkbox"/>	
Funkční zkouška pohyblivých dílů	<input type="checkbox"/>	
Funkční zkouška závěrových míst	<input type="checkbox"/>	
Kontrola lehkosti chodu	■	
Opravy		→ ze strany 96
Dotažení vrutů	■	
Výměna poškozených dílů	■	

= může provádět odborný provoz nebo také koncový uživatel

■ = může provádět **pouze** odborný provoz

8.1 Intervaly údržby



POZOR

Nebezpečí vzniku věcných škod v důsledku nerespektování intervalů údržby!

Veškeré údržbářské činnosti na dílech kování se provádí nejméně **jednou za rok**. V nemocnicích, školách a hotelech je interval údržby **jednou za půl roku**.

Pravidelná údržba je nezbytná k zachování bezvadné funkce kování a jeho lehkého chodu a k předcházení předčasnému opotřebení nebo závadám.

- ▶ Vhodný interval údržby stanovte v souladu s danými okolními podmínkami a následně dodržujte.



8.2 Čištění



POZOR

Nebezpečí vzniku věcných škod v důsledku použití nesprávných čisticích prostředků a těsnících hmot!

Čisticí prostředky a těsnící hmoty mohou poškodit povrchy konstrukčních dílů a těsnění.

- ▶ Nepoužívejte agresivní nebo hořlavé kapaliny, čističe s obsahem kyseliny nebo abrazivní prostředky.
- ▶ Používejte pouze jemné čisticí prostředky s neutrální hodnotou pH ve zředěné podobě.
- ▶ Naneste na konstrukční díly tenký ochranný film, např. utěrkou napuštěnou olejem.
- ▶ Bezpodmínečně zamezte přítomnosti agresivních výparů (např. kyseliny mravenčí nebo octové, čpavku, aminových nebo amoniakových sloučenin, aldehydů, fenolů, chlóru, kyseliny tříslové).
- ▶ Nepoužívejte těsnící hmoty využívající acetátový či kyselinový systém vytvrzování nebo obsahující dříve uvedené látky, neboť přímý kontakt s těsnící hmotou i její výpary mohou narušit povrch konstrukčních dílů.

Čištění kování

- ▶ Nánosy a znečištění z kování setřete měkkou utěrkou.
- ▶ Po vyčištění namažte pohyblivé díly a uzavírací body. → 8.3 "Údržba" ze strany 94
- ▶ Naneste na kování tenký ochranný film, např. utěrkou napuštěnou olejem.

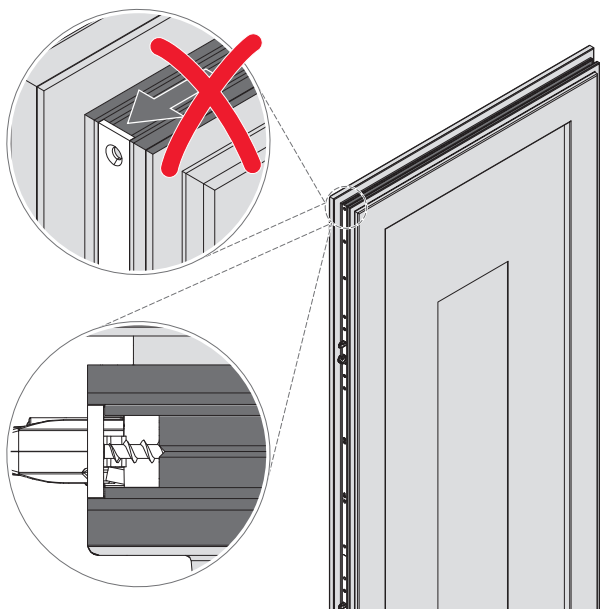


POZOR

Nebezpečí vzniku věcných škod v důsledku znečištění!

Nečistoty mohou proniknout za štlupovou lištu a zablokovat mechanismus vícenásobného uzavření.

- ▶ Znečištění v horním prostoru křídla (např. omítka, sádra) neotírejte ve směru proti štlupové liště.



8.3 Údržba



POZOR

Riziko vzniku věcných škod v důsledku použití nesprávných maziv!

Nekvalitní maziva mohou negativně ovlivnit funkci kování.

- ▶ Používejte pouze kvalitní maziva.
- ▶ Používejte pouze maziva bez pryskyřice a kyselin.
- ▶ Při vyšším klimatickém namáhání zvolte odpovídající mazivo. Dodržujte pokyny od výrobce.



POZOR

Nebezpečí znečištění životního prostředí čistícími prostředky a mazivy!

V případě úniku nebo použití nadbytečného množství čistících prostředků nebo maziv může dojít k znečištění životního prostředí.

- ▶ Unikající nebo přebytečné čistící prostředky a maziva odstraňte.
- ▶ Likvidaci čistících prostředků a maziv provádějte odborně a zvlášť po jednotlivých látkách.
- ▶ Dodržujte platné směrnice a národní zákony.

Lehkost chodu lze zlepšit namazáním nebo seřízením kování. Všechny konstrukční díly kování podmiňující jeho funkci se musí pravidelně mazat.

Doporučená maziva

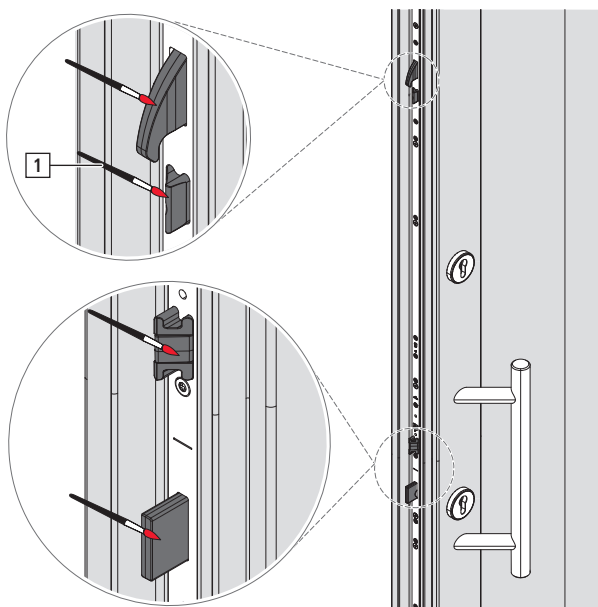
- tuk Roto NX/NT



INFO

Na obrázku jsou znázorněna možná místa mazání. Obrázek nemusí nutně odpovídat skutečně namontovanému kování. Počet míst mazání se liší podle velikost a provedení daného prvku.

8.3.1 Místa mazání



[1] tuk



8.4 Funkční zkouška

Upevňovací vruty



POZOR

Vznik věcných škod v důsledku stržení otvorů pro vruty nadměrným utažením!

Při stržení otvorů pro vruty nadměrným utažením ztrácí vruty svou přídržnou funkci a nezajišťují pevnost spoje.

- ▶ Vruty neutahujte nadměrně. Dodržujte utahovací momenty.

Zkontrolujte pomocí šroubováku, zda jsou všechny upevňovací vruty pevně zašroubovány.

Funkce dveřní kliky

Stiskněte dveřní kliku zcela dolů a pusťte ji.

- ▶ Dveřní klika se musí sama vrátit zpět do výchozí polohy.

Automatická funkce

1. Zatlačte na uvolňovací jednotku.

- ▶ Všechny automatické silové klíny a západka se vysunou.

2. Pomocí dveřní kliky nebo klíče zámkové vložky zatáhněte automatické silové klíny a západku zpět.

Funkce střelky

1. Stiskněte dveřní kliku zcela dolů.

- ▶ Střelky se musí zasunout.
- ▶ Střelky smí ve stisknuté poloze kliky přechýlat max. 2 mm přes štulpovou lištu zámku.

2. Dveřní kliku pusťte.

- ▶ Střelky se musí zcela vysunout.

3. Klíčem ve válcové zámkové vložce otočte ve směru odemknutí.

- ▶ Střelky se musí zcela zasunout.

4. Klíčem ve válcové zámkové vložce otočte do výchozí polohy.

- ▶ Střelky se musí zcela vysunout.

Funkce blokování

Automatické silové klíny a západka v hlavním zámku jsou zajištěny proti zpětnému tlaku bez otočení klíče.

1. Zatlačte na uvolňovací jednotku.

- ▶ Všechny automatické silové klíny a západka se vysunou.

2. Klíčem ve válcové zámkové vložce otočte ve směru uzamknutí.

- ▶ Dveřní klika je blokována.
- ▶ Klíč musí být možné vyjmout.

3. Klíčem ve válcové zámkové vložce otočte ve směru odemknutí.

- ▶ Dveřní kliku lze stisknout.

4. Pomocí dveřní kliky nebo klíče zámkové vložky zatáhněte automatické silové klíny a západku zpět.

8.5 Opravy



VAROVÁNÍ

Nebezpečí ohrožení života v důsledku neodborně provedených opravářských prací!

Neodborná oprava může negativně ovlivnit funkci daného prvku a jeho bezpečnost při používání.

- ▶ Opravy zadávejte výhradně autorizovanému odbornému provozu.



POZOR

Nebezpečí vzniku věcných škod v důsledku neodborně provedených šroubových spojů!

Uvolněné nebo vadné vruty mohou negativně ovlivnit funkci.

- ▶ Zkontrolujte pevnost a usazení jednotlivých vrutů.
- ▶ Uvolněné nebo vadné vruty utáhněte nebo nahradte za nové.
- ▶ Používejte pouze doporučené vruty.

Opravy zahrnují výměnu a opravu konstrukčních dílů a jsou nutné pouze tehdy, když došlo k poškození konstrukčních dílů opotřebením nebo vnějšími okolnostmi. Na spolehlivém upevnění kování závisí funkce daného prvku a bezpečnost jeho používání.

Následující práce smí vykonávat pouze odborný provoz:

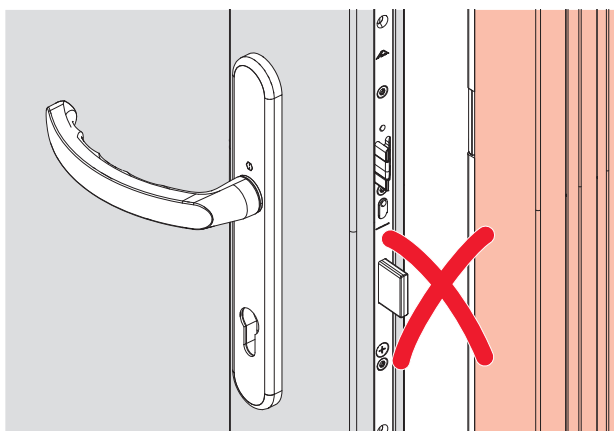
- veškeré seřizovací práce na kováních,
- výměna kování nebo dílů kování,
- zabudování a demontáž oken, dveří nebo balkónových dveří.

Odborný provoz musí dodržovat:

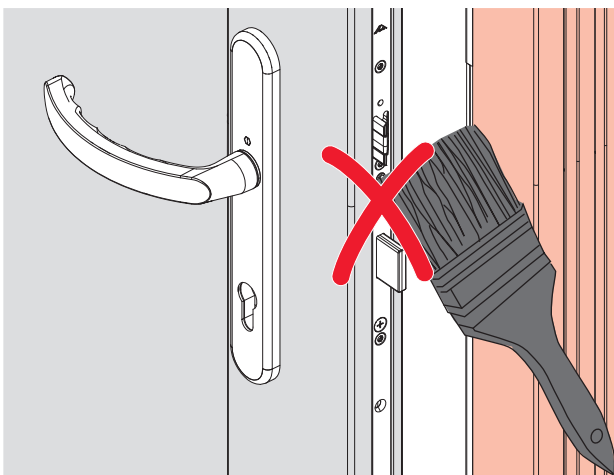
- Nezbytné opravářské práce je třeba vykonávat odborně, podle pravidel techniky a platných předpisů.
- Opotřebené nebo poškozené konstrukční díly nouzově neopravovat.
- Při opravách používat pouze originální nebo schválené náhradní díly.

8.6 Všeobecné pokyny

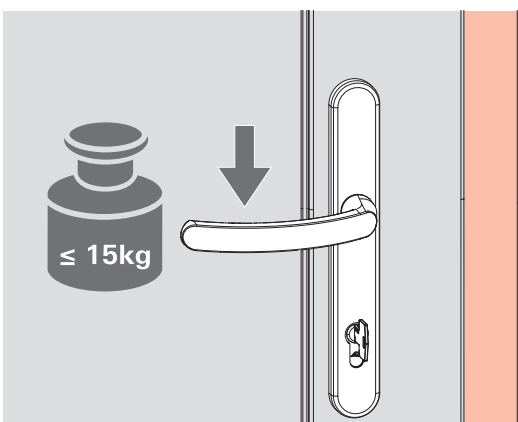
8.6.1 Pro koncového zákazníka



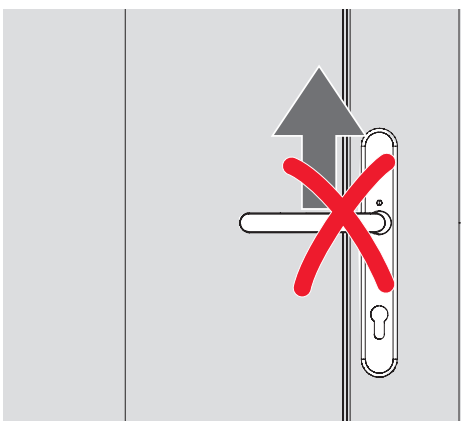
Dveře nezavírejte s vysunutým blokovacím mechanismem a netlačte k rámu.



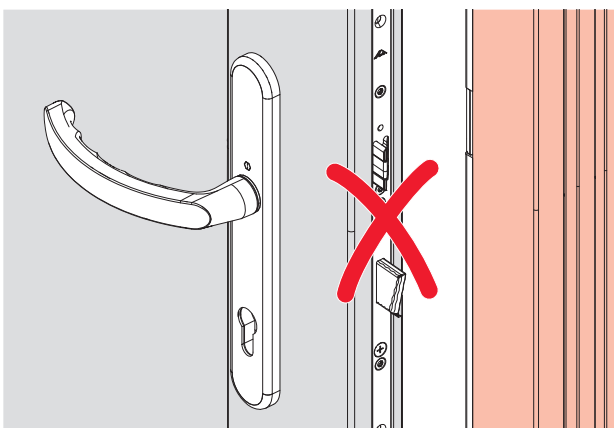
Zámek, resp. blokovací prvky (střelka, západka, přidavné blokování) nenatírejte.



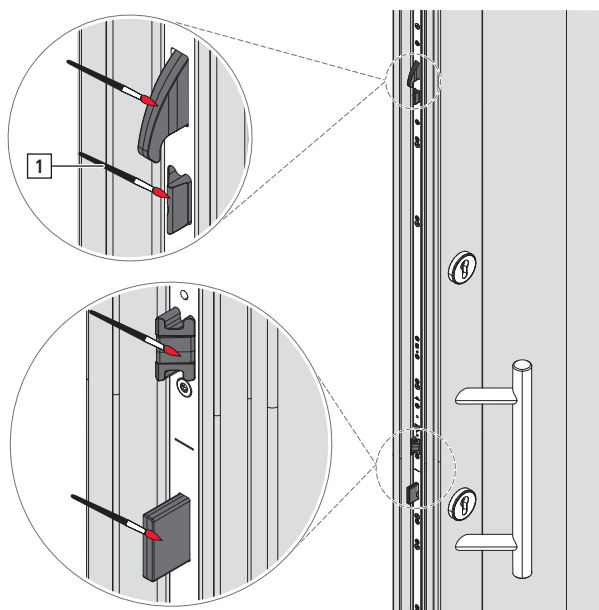
Kliku nezatěžujte nadměrně, maximální zátěž činí 15 kg.



Křídlo nepřenášejte za dveřní kliku.



V případě citelného vynakládání síly zámek, resp. kliku vyměňte.



[1] tuk

Závěrné prvky (střelku, západku, přídavné uzavření) nejméně 1x za rok namažte.



POZOR

Riziko vzniku věčných škod v důsledku použití nesprávných maziv!

Nekvalitní maziva mohou negativně ovlivnit funkci kování.

- ▶ Používejte pouze kvalitní maziva.
- ▶ Používejte pouze maziva bez pryskyřice a kyselin.
- ▶ Při vyšším klimatickém namáhání zvolte odpovídající mazivo. Dodržujte pokyny od výrobce.



9 Demontáž



VAROVÁNÍ

Nebezpečí ohrožení života v důsledku neodborné demontáže!

Křídlo se během demontáže může zřítit.

- ▶ Zajistěte křídlo proti pádu, např. jištěním dvěma osobami.
- ▶ Demontáž zadejte výhradně autorizovanému odbornému provozu.



UPOZORNĚNÍ

Nebezpečí poranění a poškození zdraví v důsledku tělesného přetížení!

Stálé přenášení a zvedání těžkých břemen vede v dlouhodobém horizontu k tělesným poškozením.

- ▶ Břemena přenášejte a zvedejte v ergonomicky správném postavení těla, muži maximálně 25 kg, ženy maximálně 10 kg.



INFO

Demontáž se provádí, pokud není uvedeno jinak, v opačném pořadí než montáž.

9.1 Díly kování

Demontáž dílů kování

1. Uvolněte všechny šroubové spoje.
2. Odstraňte díly kování.
3. Díly kování odborně zlikvidujte.

10 Přeprava

10.1 Přeprava prvků a kování



NEBEZPEČÍ

Nebezpečí ohrožení života v důsledku neodborné přepravy!

Neodborné postupy při přepravě, nakládání nebo vykládání prvků mohou vést k těžkým zraněním a rozbití skla v důsledku vybočení, pádu nebo přetížení.

- ▶ Dodržujte platné předpisy pro prevenci úrazů.
- ▶ Dbejte na body působení síly a reakční síly.
- ▶ Zamezte nekontrolovanému otevření křídla.
- ▶ Vyhněte se trhavým pohybům.
- ▶ Používejte vhodné přepravní a jisticí prostředky.
- ▶ Dbejte na vyčnívající konstrukční díly.
- ▶ Přepravu těžkých břemen musí vždy provádět dvě osoby nebo se přeprava musí provádět pomocí vhodného přepravního prostředku (např. zvedacího vozíku).



UPOZORNĚNÍ

Nebezpečí poranění v důsledku sevření končetin!

Při přepravě může dojít k nekontrolovanému sesunutí, rozevření a přiklopení nebo pádu přepravovaných břemen. Při tom může dojít k sevření a těžkému zranění končetin.

- ▶ Nezasahujte do prostoru nůžek.
- ▶ Křídla po montáži přiklopte a zajistěte pro účely přepravy.
- ▶ Používejte ochranné rukavice a bezpečnostní obuv.



UPOZORNĚNÍ

Nebezpečí poranění a poškození zdraví v důsledku tělesného přetížení!

Stálé přenášení a zvedání těžkých břemen vede v dlouhodobém horizontu k tělesným poškozením.

- ▶ Břemena přenášejte a zvedejte v ergonomicky správném postavení těla, muži maximálně 25 kg, ženy maximálně 10 kg.

Kování se dodávají odborným provozům jako kompletní sady. V závislosti na obsahu dodávky jsou konstrukční díly odpovídajícím způsobem zabaleny. V následujícím textu jsou popsány pokyny k bezpečné přepravě.

Při přepravě kování dodržujte následující základní pokyny:

- ▶ Při větším obsahu dodávky provádějte přepravu pomocí vhodných přepravních prostředků (např. zvedacích vozíků).
- ▶ Dbejte na odpovídající dimenzování kapacity přepravního prostředku na přepravovanou hmotnost.
- ▶ Dbejte na opatrnou přepravu odpovídající daným materiálům bez rizika znečištění.
- ▶ Dodávku při převzetí neprodleně zkontrolujte z hlediska její úplnosti a škod způsobených přepravou.



INFO

Každý nedostatek reklamujte, jakmile je odhalen. Nároky na náhradu škody lze uplatnit pouze během reklamační lhůty.

Při přepravě a během nakládání a vykládání používejte v případě větších obsahů dodávek následující podpůrné přepravní prostředky:



- zvedací vozíky, např. vysokozdvizný vozík, nakladač s teleskopickým ramenem, zdvižný vozík
- vázací prostředky, např. přepravní sítě, popruhy, kruhové smyčky
- pojistné prostředky, např. ochranný profil hrany, distanční špalíky

i INFO

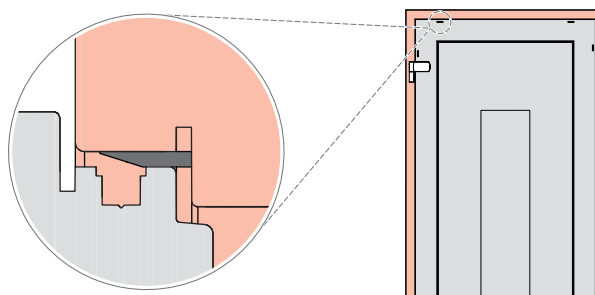
Zvedací vozíky a zdvižné mechanismy smí obsluhovat pouze osoby s příslušným oprávněním.

i INFO

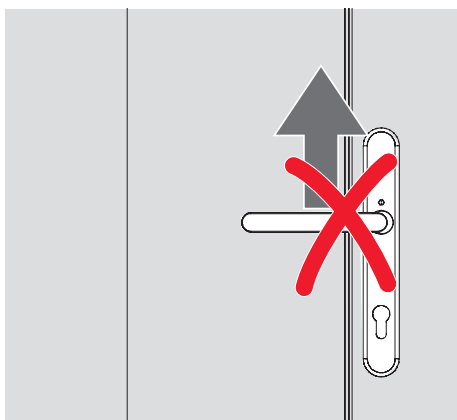
Vázací a zajišťovací prostředky se smí používat pouze v bezvadném stavu.

10.2 Upozornění k přepravě

- Při přepravě zajistěte křídla k rámu pomocí vhodných podpěr (např. náběhové špalíky, klíny).



- Zajištění cylindrické vložky, která slouží jako přepravní pojistka, odstraňte až těsně před montáží válcové zámkové vložky.
- Křídlo nepřenášejte za dveřní kliku.



10.3 Skladování kování

Všechny díly kování skladujte až do okamžiku montáže následovně:

- v suchu a na chráněném místě
- na rovné ploše
- chráněné před přímým slunečním svitem

11 Likvidace



POZOR

Nebezpečí poškození životního prostředí v důsledku neodborné likvidace!

Kování představuje suroviny.

- ▶ Kování odevzdejte jako smíšený kovový odpad k ekologické recyklaci.

11.1 Likvidace obalů

Kování se dodávají jako kompletní sady v jednom obalu. Po vybalení je montážní firma, respektive stavebník zodpovědný za řádnou likvidaci obalu. Obalové materiály se vyrábějí podle aktuálních standardů ochrany životního prostředí. Materiály lze vytřídit a zrecyklovat pro další použití.

Pro účely řádné likvidace obalu dodržujte následující základní pokyny:

- ▶ Obal nevyhazujte do směsného odpadu.
- ▶ Obal odevzdejte na sběrných místech nebo do recyklačních středisek.
- ▶ Dodržujte národní předpisy pro likvidaci recyklovatelných odpadů.
- ▶ Kontaktujte případně místní úřady.

11.2 Likvidace kování

Po skončení používání je koncový uživatel, respektive stavebník zodpovědný za řádnou likvidaci oken, dveří nebo balkónových dveří a kování včetně dílů příslušenství. Kování se vyrábí podle aktuálních standardů ochrany životního prostředí. Materiály lze vytřídit a zrecyklovat pro další použití.

Pro účely řádné likvidace kování dodržujte následující základní pokyny:

- ▶ Dodržujte informace a pokyny k likvidaci uvedené v souvisejících dokumentech.
- ▶ Díly kování odmontujte z okna, dveří nebo balkónových dveří.
- ▶ Kování nevyhazujte do směsného odpadu.
- ▶ Kování odevzdejte na sběrných místech nebo do recyklačních středisek.
- ▶ Dodržujte národní předpisy pro likvidaci recyklovatelných odpadů.
- ▶ Kontaktujte případně místní úřady.



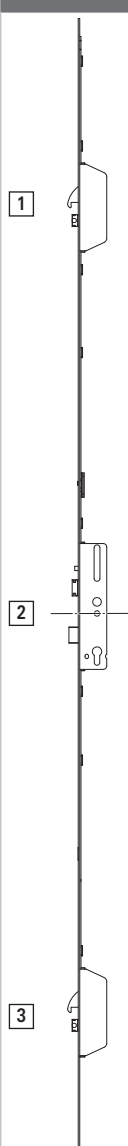
12 Doplňující informace

12.1 Produktové informace k A700 – 2AH

Klasifikační klíč

prEN 15685:2019	3	S	7	0	0	C	3	0	3	0
-----------------	---	---	---	---	---	---	---	---	---	---

Účel použití	Ano/ne	Poznámky	Reference
(doplňující informace ke klasifikaci)			
U dveří s otvíravými křídly	Ano	Vícenásobná uzavření jsou zkoušena z hlediska bočních sil a protisily.	
Zámek s podpěrou	Ano	Zkoušeno podle 5.5.1 a 5.11.3 za použití upínacího přípravku 23 a 32 nebo podle 5.11.5 či 5.11.6 za použití upínacího přípravku 35 s podpěrou.	
Zámek bez podpěry	Ano	Zkoušeno podle 5.5.1 a 5.11.3 za použití upínacího přípravku 22 a 31 nebo podle 5.11.5 či 5.11.6 za použití upínacího přípravku 34 bez podpěry.	
Vhodnost pro použití u ochranných dveří proti kouři	Ne	Viz vysvětlení výrobce ohledně zkoušky podle EN 1634-3 nebo údaj o bodu tání odpovídajících dílů střešky a délce trvání prokázané odolnosti vůči kouři, pokud je to relevantní.	
Vhodnost pro použití u ochranných dveří proti kouři a u protipožárních dveří	Ne	Viz vysvětlení výrobce ohledně zkoušky podle EN 1634-1 nebo údaj o bodu tání odpovídajících dílů střešky a délce trvání prokázané odolnosti vůči kouři a ohni, pokud je to relevantní.	
Vícenásobná uzavření pro použití s dveřní klikou bez pružinové podpory	Ano	Zámek musí odpovídat článku 4.1.7, minimální moment přestavení do výchozí polohy ořechu 0,8 Nm.	
Vícenásobná uzavření pro použití s dveřní klikou s pružinovou podporou	Ne	Vyjádření výrobce ohledně momentu přestavení do výchozí polohy.	
Použití zámků, které se zamykají z vnitřní strany (když je zapotřebí otočení klíče zevnitř, aby bylo možné dostat se ven)	Ano	Nesmí být možné odstranit z vnitřní strany bez speciálního nástroje díly vícenásobného uzavření bránící proti vloupání.	

	Č.	Uzavírací bod Číslice 7	Bod ochrany proti vypáčení Číslice 9	Bod přitažení dveří Číslice 10	Podporováno/nepodporováno
	[1]	3	3	0	Podporováno
	[2]	3	0	0	Podporováno
	[3]	3	3	0	Podporováno



Roto Frank AG
Okenní a dveřní technologie

www.roto-frank.com

Výhradní zastoupení pro ČR:
R.T. kování a.s.

Kříčkova 373
592 31 Nové Město na Moravě
Telefon: +420 566 652 411
E-mail: nove.mesto@rtkovani.cz

www.rtkovani.cz

Na Kuničkách 38
251 63 Kunice
Telefon: +420 323 619 081
E-mail: kunice@rtkovani.cz

Pro jakékoli požadavky – systémy kování od jediného dodavatele:

- | | |
|-----------------------|---|
| Roto Window | Systémy kování pro okna a balkonové dveře |
| Roto Sliding | Systémy kování pro velká posuvná okna a posuvné dveře |
| Roto Door | Vzájemně sladěná technologie kování pro dveře |
| Roto Equipment | Doplněková technika pro okna a dveře |