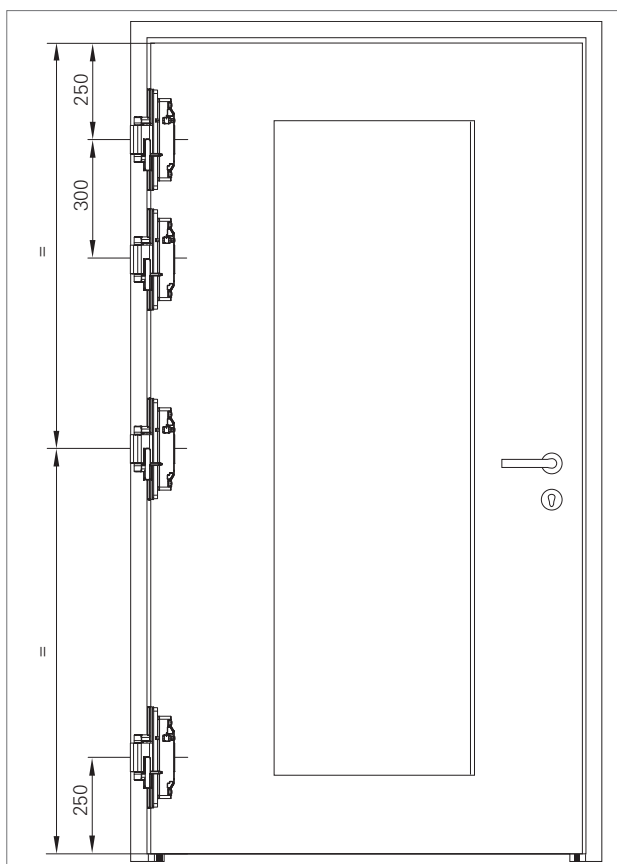
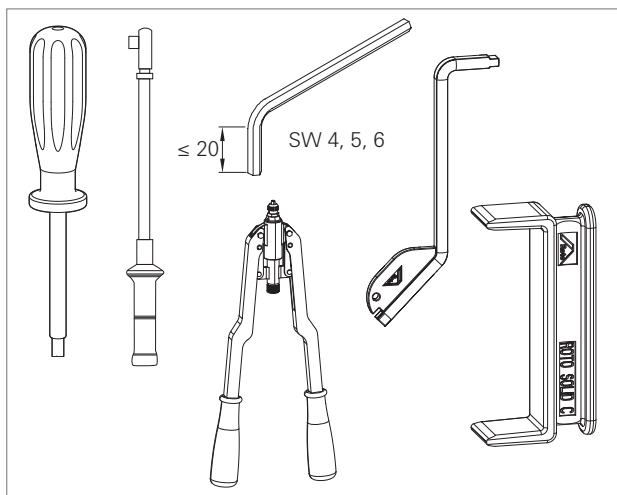


### INFO

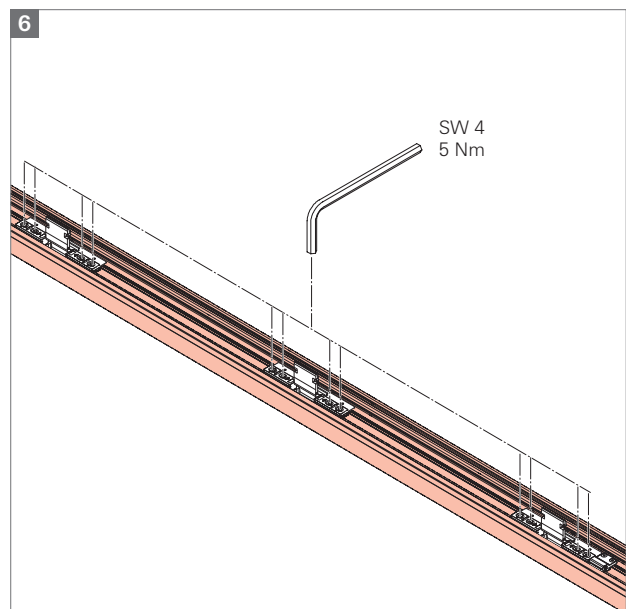
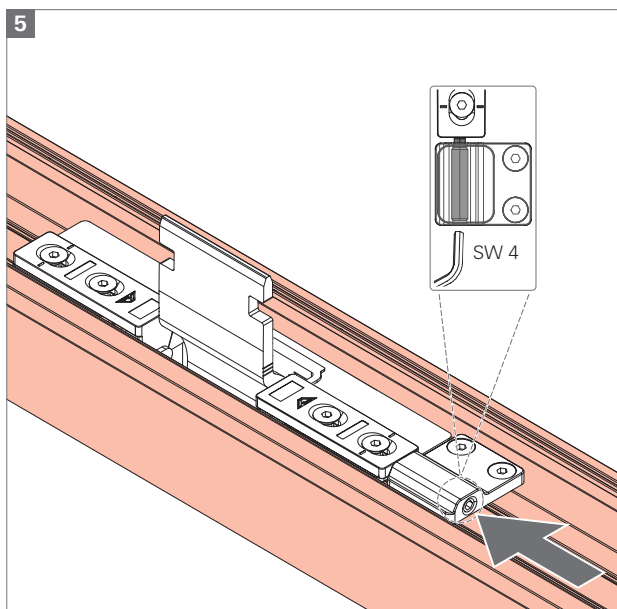
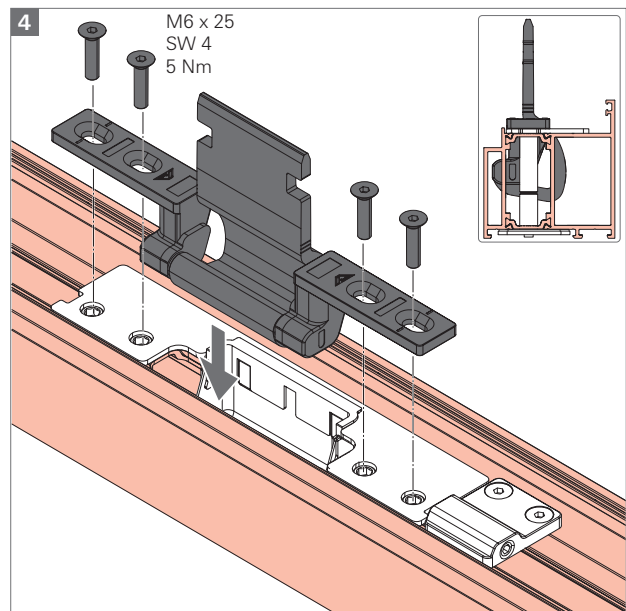
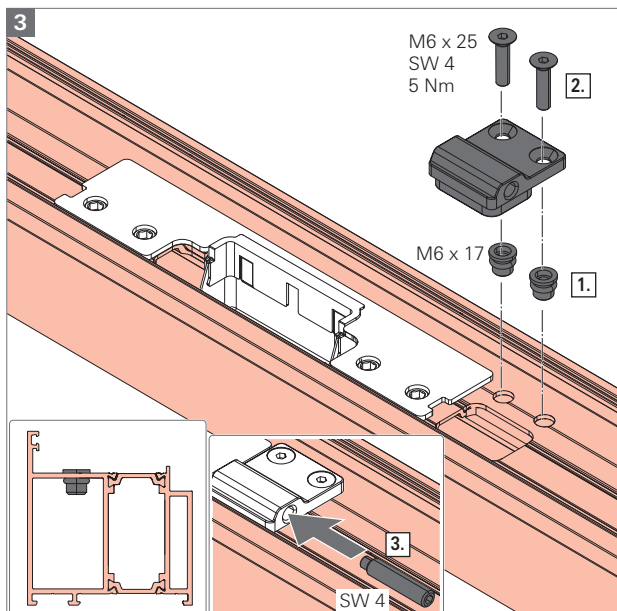
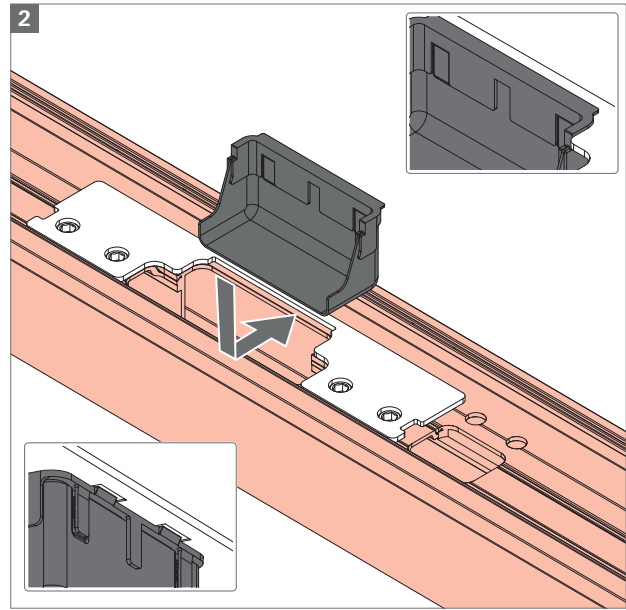
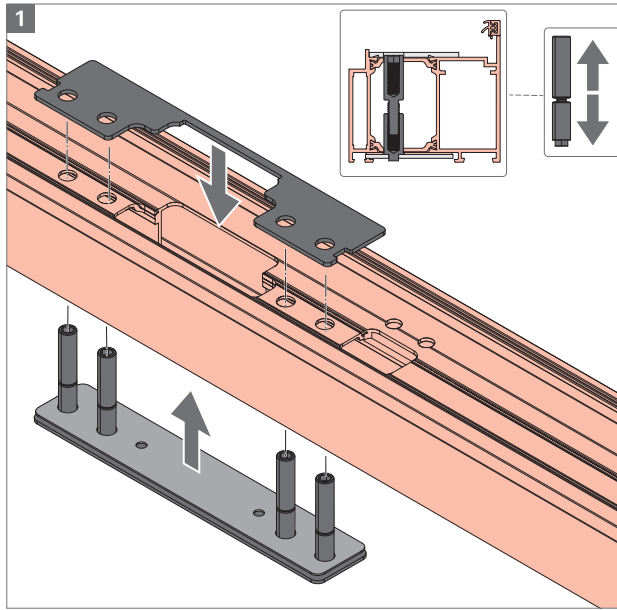
Fräs- und Einbauzeichnung beachten.

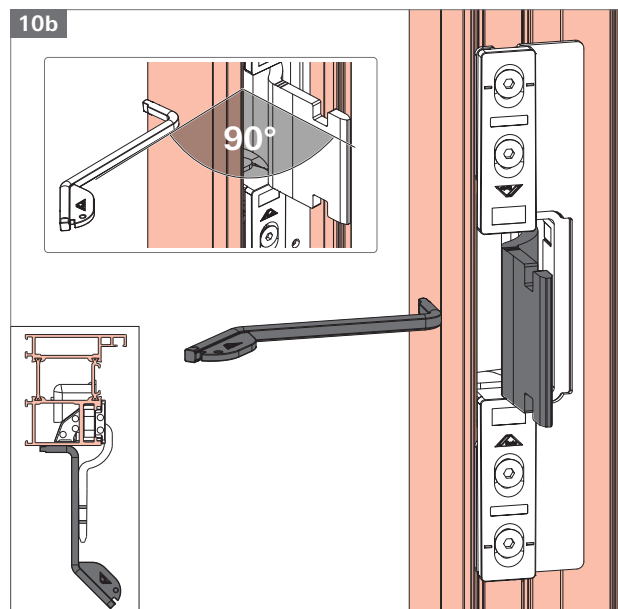
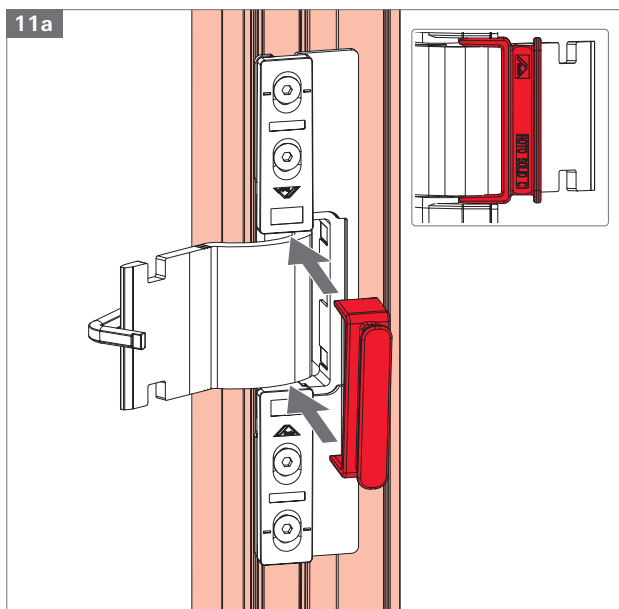
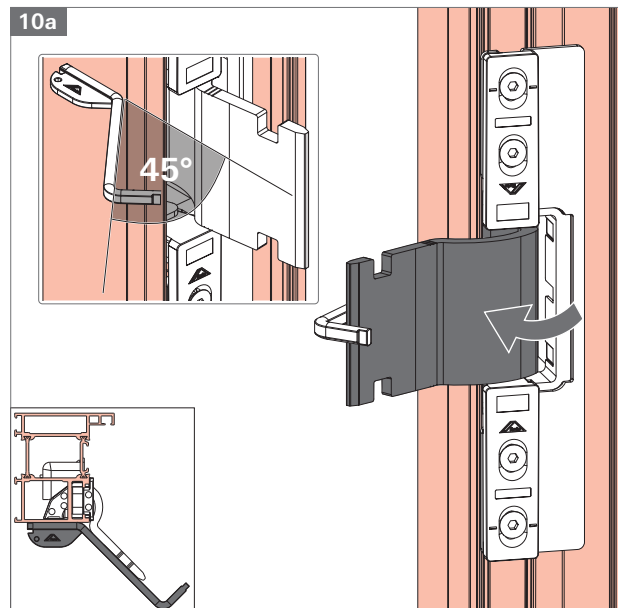
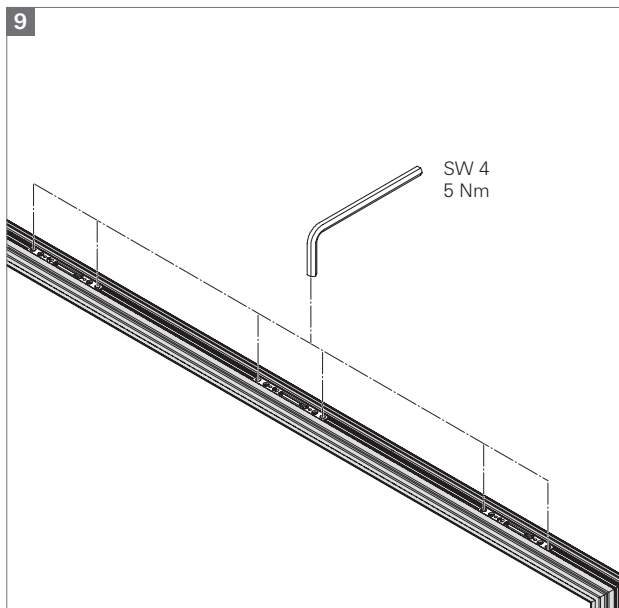
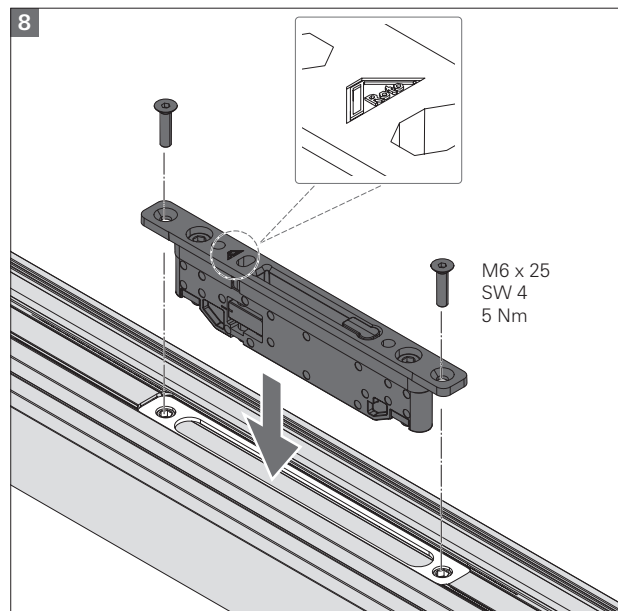
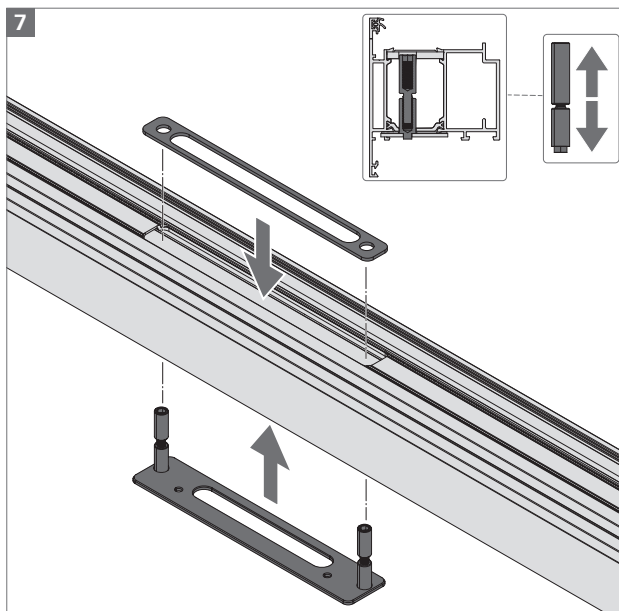


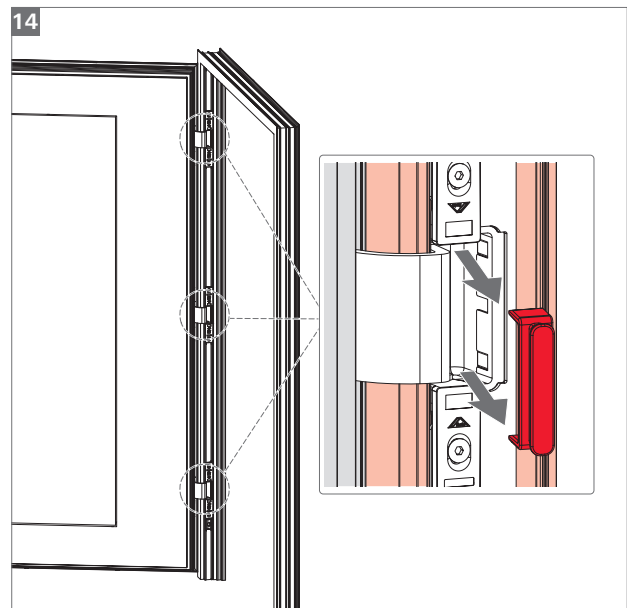
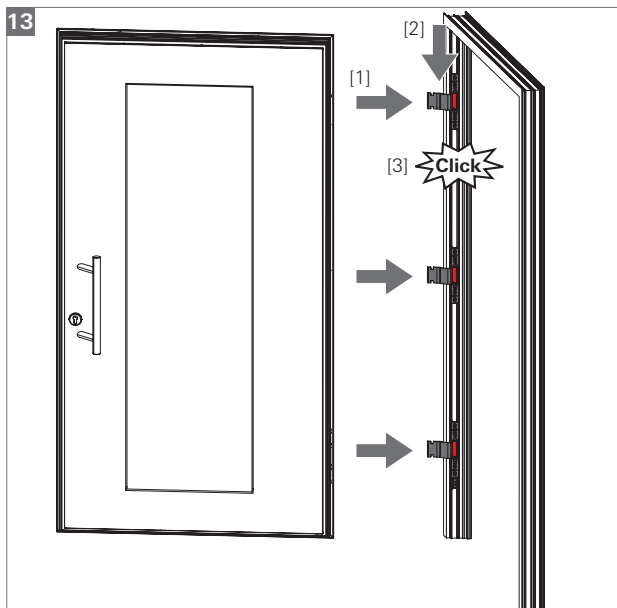
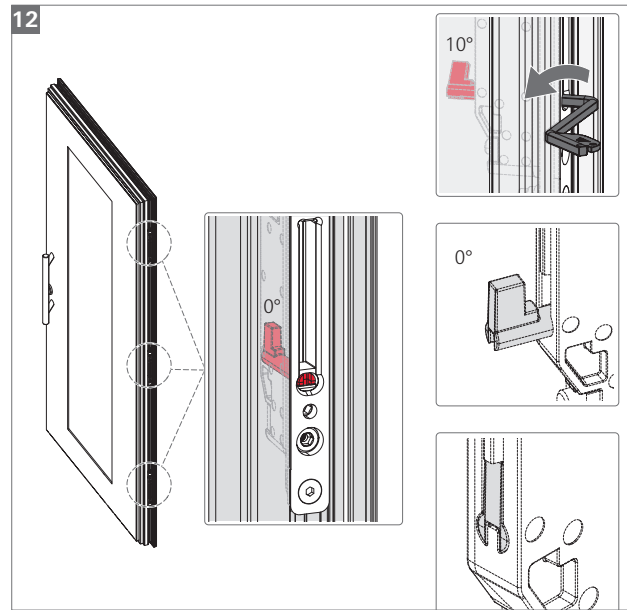
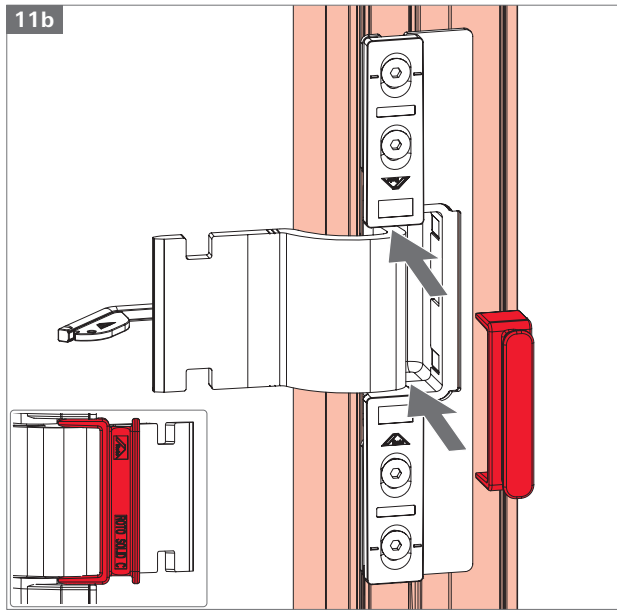
### INFO

- FH > 2200 mm = 3 Bänder
  - FH > 2500 mm = 4 Bänder
  - mit Türschließer = ≥ 3 Bänder
  - 100 kg = 2 Bänder
  - 140 kg = 3 Bänder
- CTL\_88

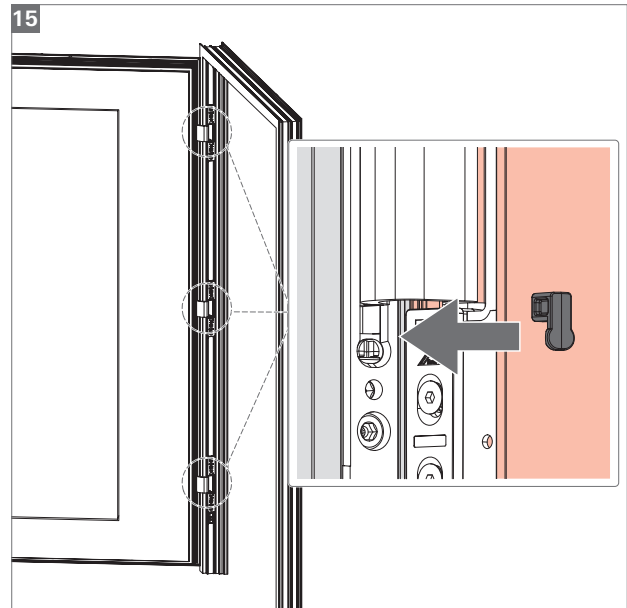
**Montage**

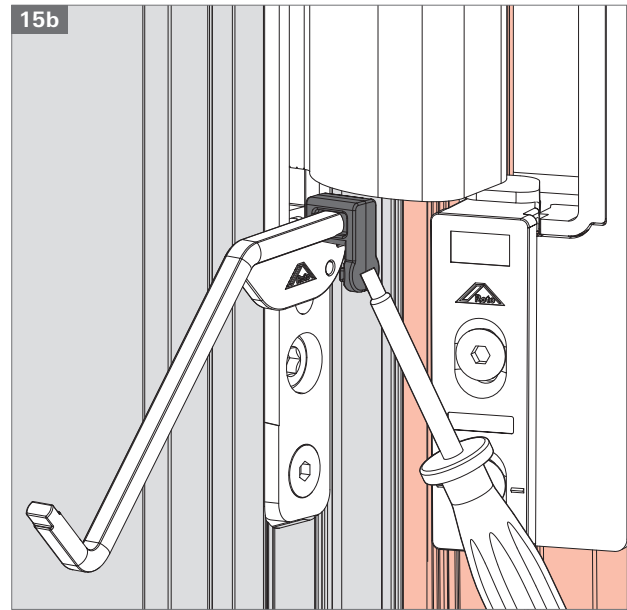
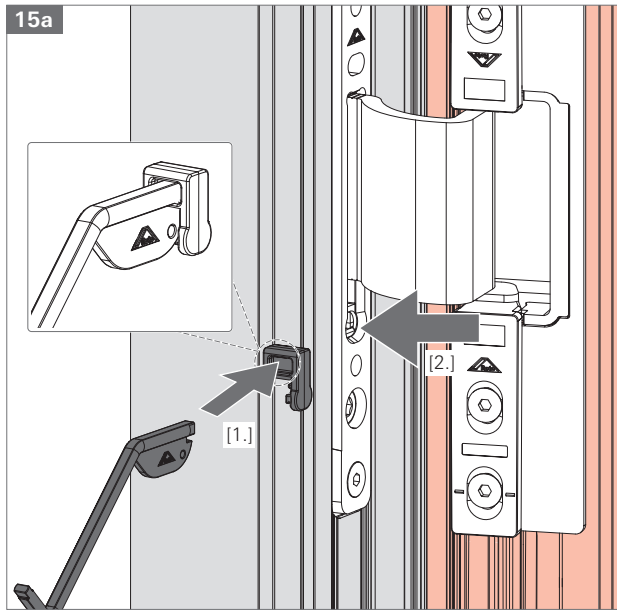






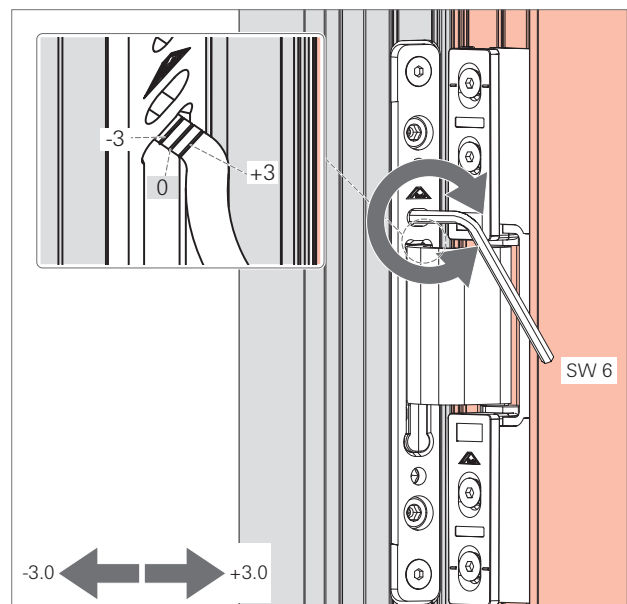
**i** **INFO**  
Türstopper oder Drehbegrenzer verwenden, sonst Kollision zwischen Flügel und Rahmen (Öffnungswinkel profilabhängig).

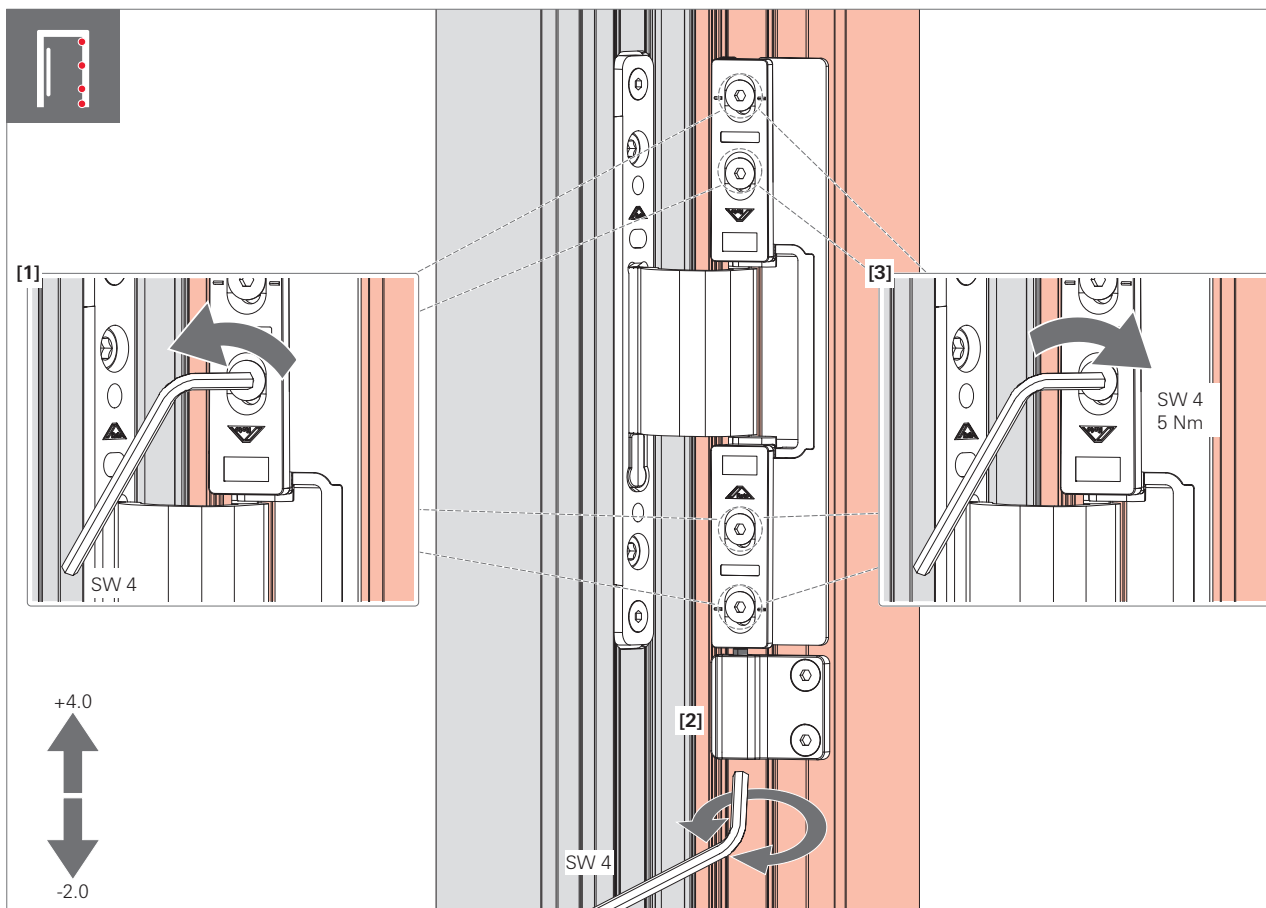
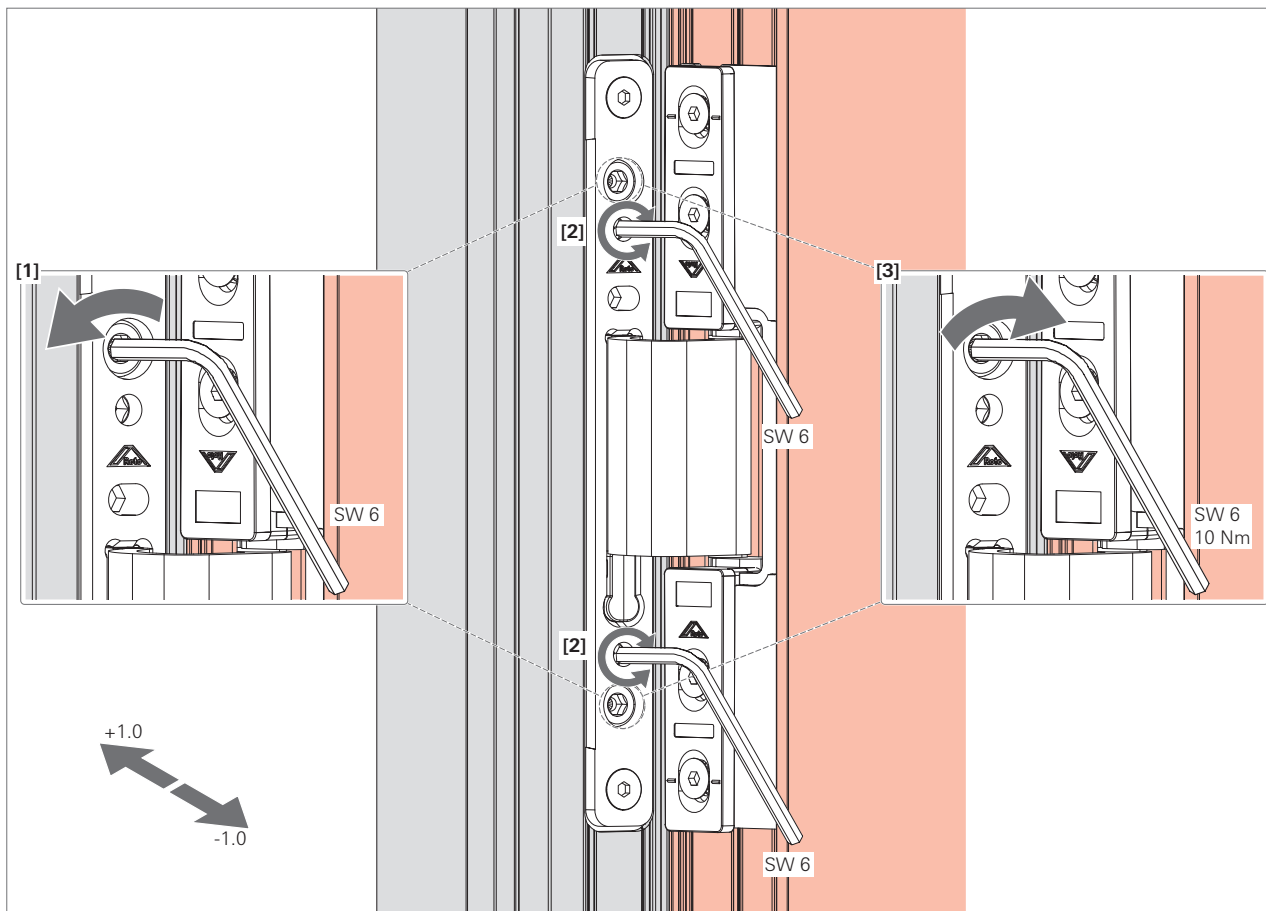




## Justierung

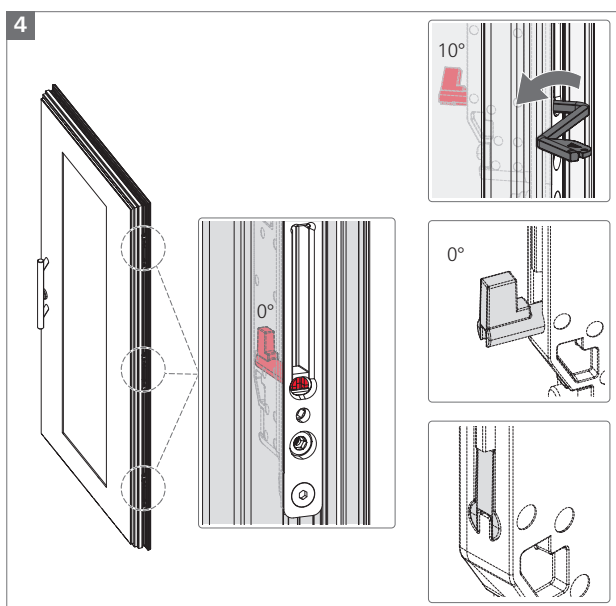
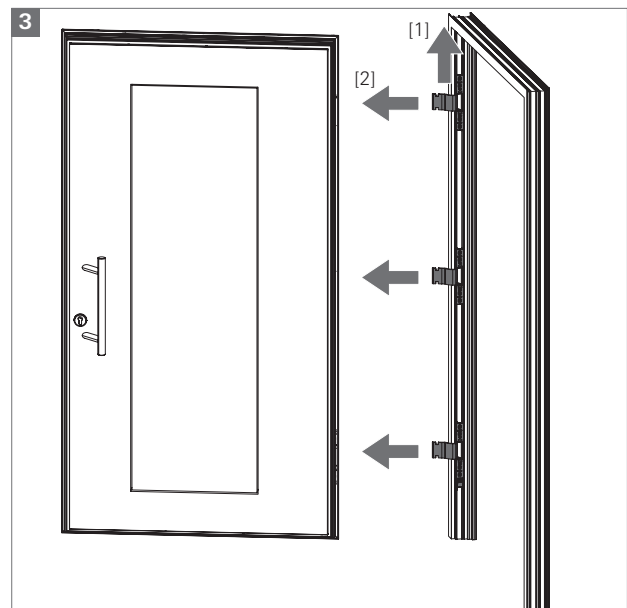
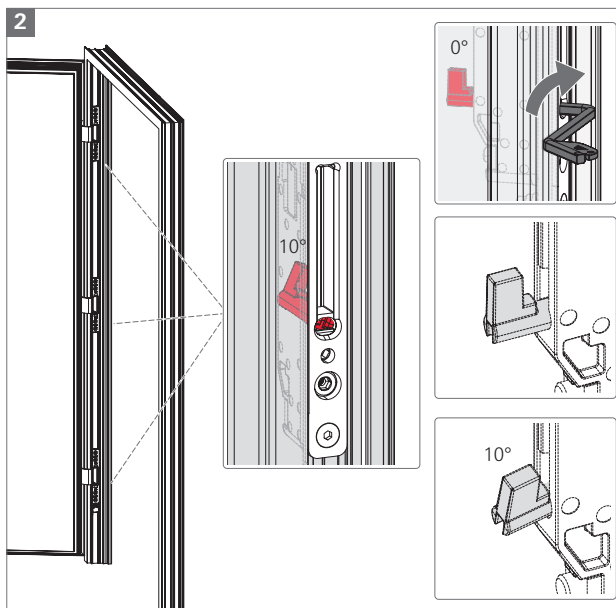
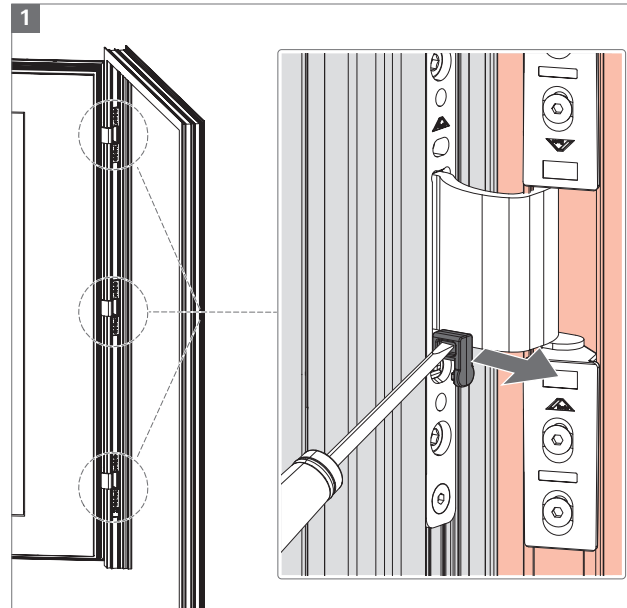
**i** **INFO**  
Wenn nötig Tür vor Justierung entlasten.





## Demontage

**i** **INFO**  
Wenn nötig Tür vor Demontage entlasten.



**CE**

0757  
Roto-Frank Austria GmbH  
Lapp-Finze-Str. 21  
A-8401 Kalsdorf bei Graz  
Austria

Türband lt. EN1935 – Roto Solid C7.140

**LE/DoP-Nr. : KD/DoorC7.140/Nr. 001/CPR/2017-02-09**

17  
EN 1935:2002-05  
Türband 3-teilig  
für Türen in Rettungswegen

Selbstschließend bestanden  
(-3Nm Reibmoment)  
(60kg Türmasse)  
(120kg Belastungsverformung)  
(180kg Überbelastung)

Dauerfunktionstüchtigkeit bestanden  
(200 000Zyklen)

Gefährliche Substanzen bestanden

Gebrauchsklasse	Dauerfunktion	Masse Tür	Feuer-/Rauchschutz	Sicherheit	Korrosionsverhalten	Sicherheit Einbruchschutz	Brandklasse
2	7	3	0	1	4	0	10

Zertifikat zur Bescheinigung der Leistungsbeständigkeit  
Nr. 0757-CPR-229IFT-7031575-2 erstellt durch  
in Rosenheim NB-Nr. 0757