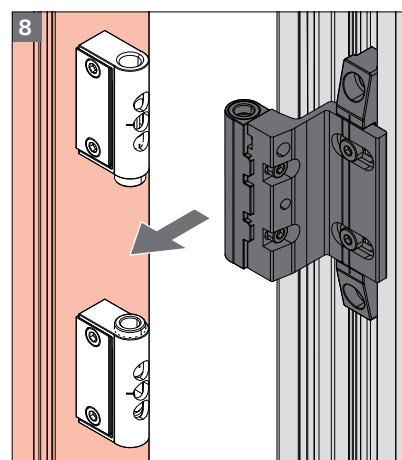
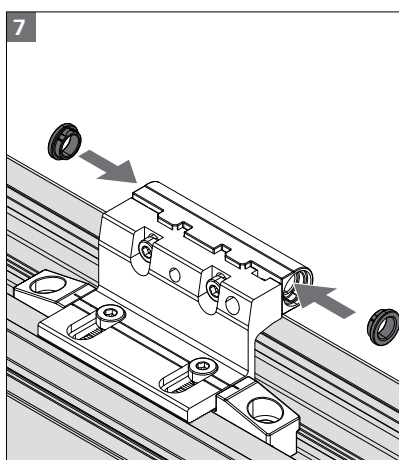
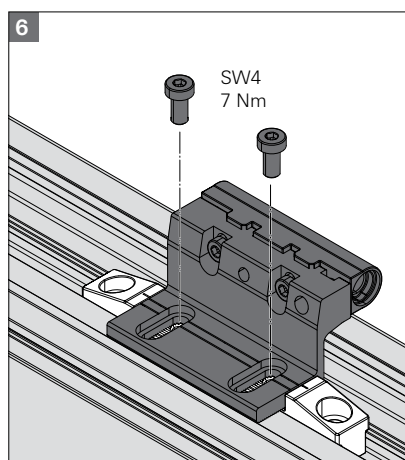
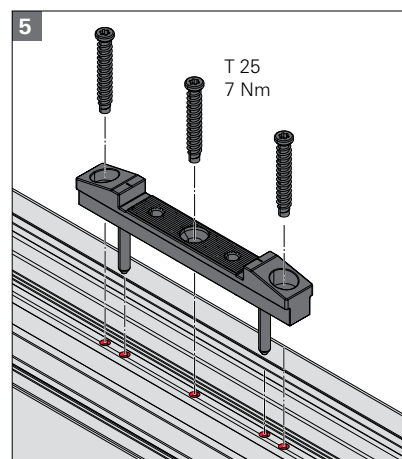
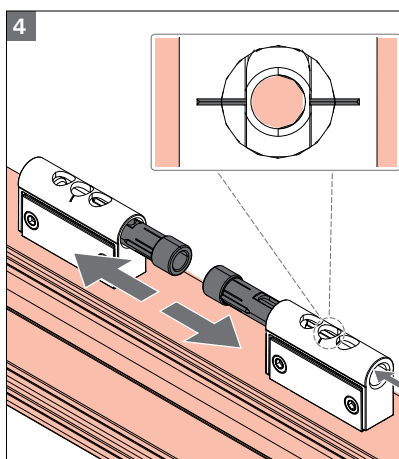
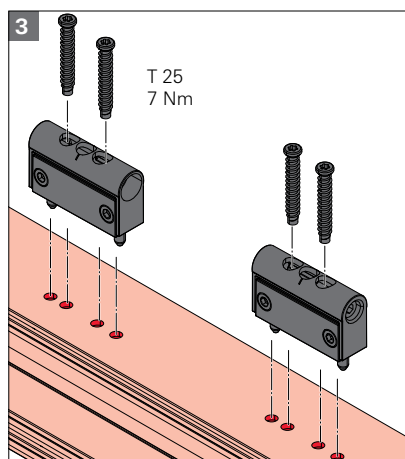
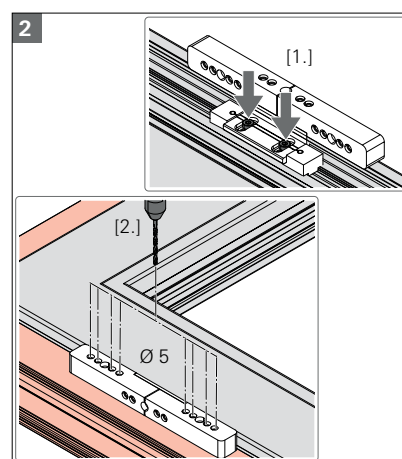
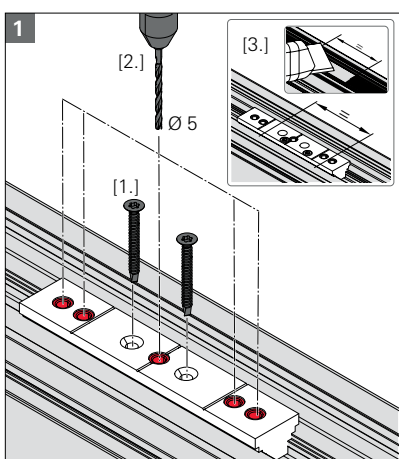
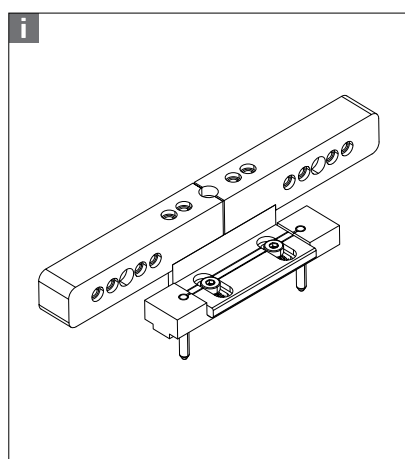
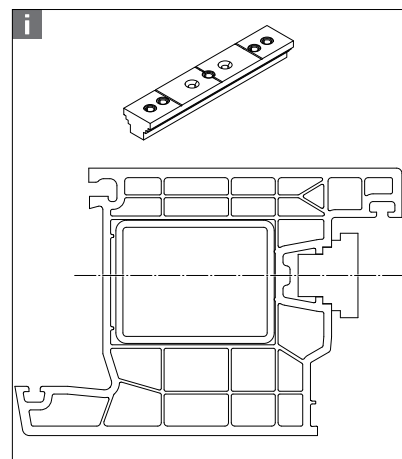
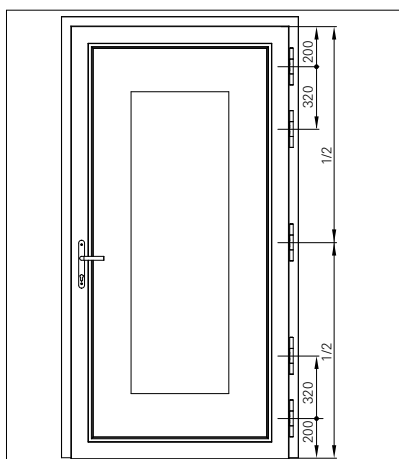
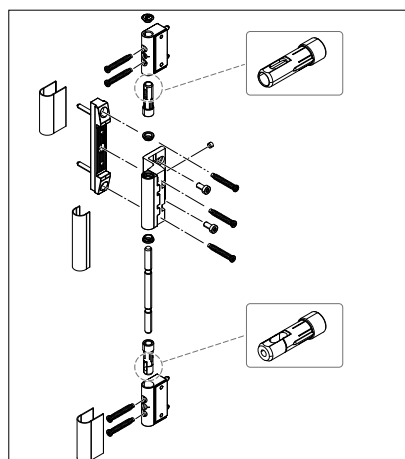
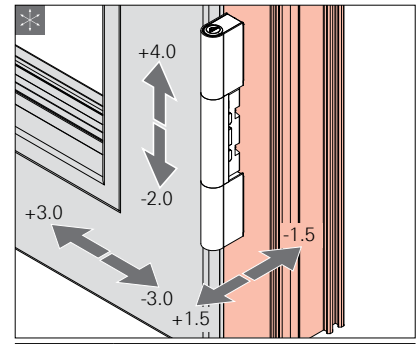
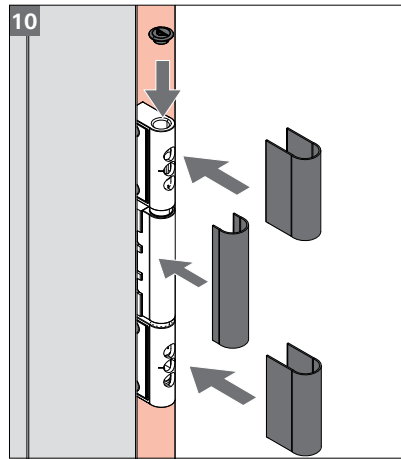
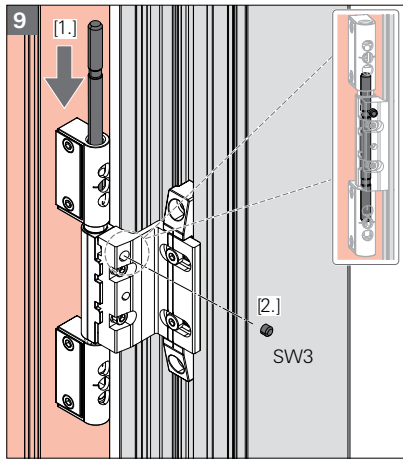


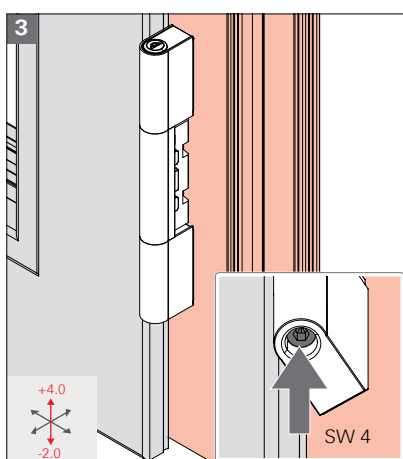
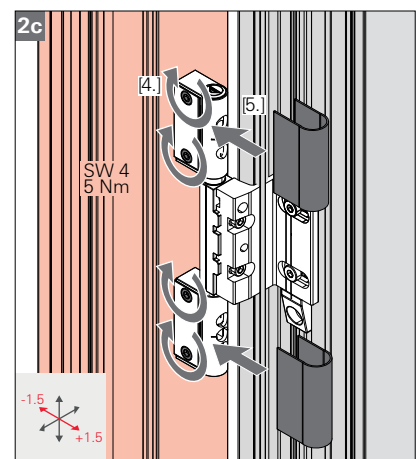
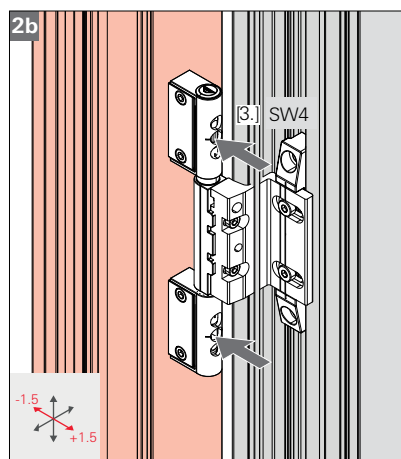
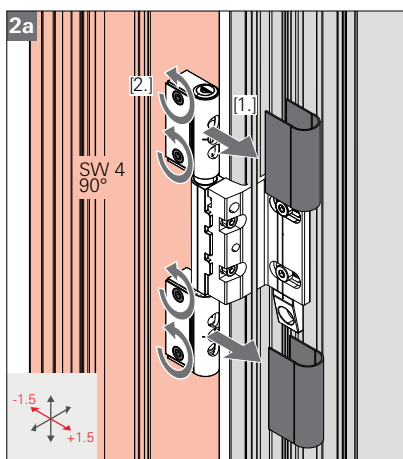
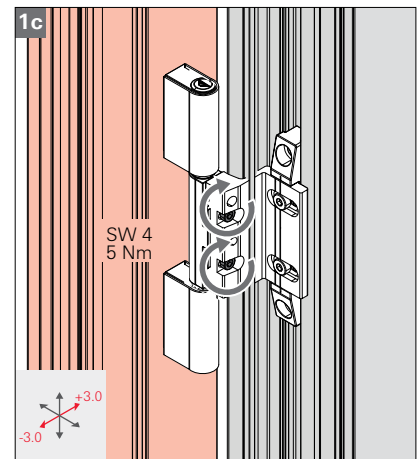
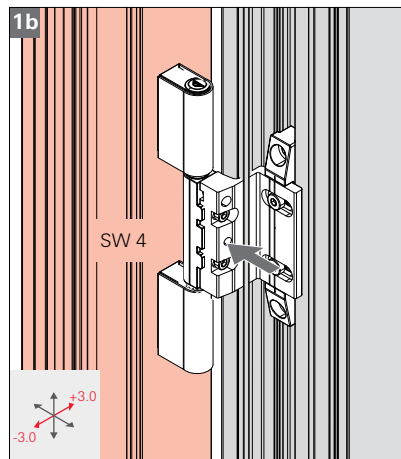
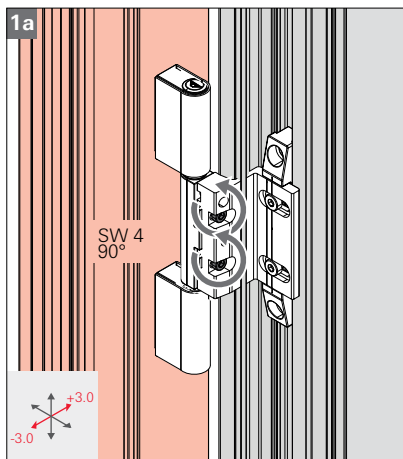
# Roto Solid B | 318 P & 322 P

## Šroubový spoj v drážce





**INFO**  
V případě potřeby dveře před seřízením odlehčit.



<b>CE</b>																					
0737 Roto-Frank Austria GmbH Lager-Freize-Str. 21 A-8401 Kaludorf bei Gars Austria																					
dveřní závěs II, EN 1935 - Roto Solid B 318 P & 322 P LEOP-4 - KID/OverB 318 P RSE, 001/CP/2022-10-20 22 EN 1935:2022-05																					
dveřní závěs 3-dílný, pro dveře v únikových cestách samozavírací																					
obal: (3 Nm tlakový moment) (80 kg hmotnosti dveří) (160 kg deformace při zatížení) (240 kg plastická)																					
nepřetržitá funkce obal: (*480h - požadavky I.) výhledová IGA 4 (200 000cyklů)																					
kontrola nebezpečných látek obal:																					
<table border="1"> <tr> <td>vlada požární</td> <td>vlada funkce</td> <td>hmotnost dveří</td> <td>průměrná tlaková síla</td> <td>bezpečnost</td> <td>bezpečnost</td> <td>bezpečnost</td> <td>bezpečnost</td> <td>bezpečnost</td> <td>vlada požární</td> </tr> <tr> <td>3</td> <td>7</td> <td>4</td> <td>0</td> <td>1</td> <td>4*</td> <td>0</td> <td>11</td> <td></td> <td></td> </tr> </table>	vlada požární	vlada funkce	hmotnost dveří	průměrná tlaková síla	bezpečnost	bezpečnost	bezpečnost	bezpečnost	bezpečnost	vlada požární	3	7	4	0	1	4*	0	11			
vlada požární	vlada funkce	hmotnost dveří	průměrná tlaková síla	bezpečnost	bezpečnost	bezpečnost	bezpečnost	bezpečnost	vlada požární												
3	7	4	0	1	4*	0	11														
certifikát k potvrdění shody výkonu č. 0737-CP-220PT-7031375-3 vyvinutí © Rosenheim, NIS, 0737																					

<b>CE</b>																			
0737 Roto-Frank Austria GmbH Lager-Freize-Str. 21 A-8401 Kaludorf bei Gars Austria																			
dveřní závěs II, EN 1935 - Roto Solid B 318 P & 322 P LEOP-4 - KID/OverB 318 P RSE, 001/CP/2022-10-20 22 EN 1935:2022-05																			
dveřní závěs 3-dílný, pro dveře v únikových cestách samozavírací																			
obal: (3 Nm tlakový moment) (80 kg hmotnosti dveří) (160 kg deformace při zatížení) (240 kg plastická)																			
nepřetržitá funkce obal: (*480h - požadavky I.) výhledová IGA 4 (200 000cyklů)																			
kontrola nebezpečných látek obal:																			
<table border="1"> <tr> <td>vlada požární</td> <td>vlada funkce</td> <td>hmotnost dveří</td> <td>průměrná tlaková síla</td> <td>bezpečnost</td> <td>bezpečnost</td> <td>bezpečnost</td> <td>bezpečnost</td> <td>vlada požární</td> </tr> <tr> <td>3</td> <td>7</td> <td>4</td> <td>0</td> <td>1</td> <td>4*</td> <td>0</td> <td>11</td> <td></td> </tr> </table>	vlada požární	vlada funkce	hmotnost dveří	průměrná tlaková síla	bezpečnost	bezpečnost	bezpečnost	bezpečnost	vlada požární	3	7	4	0	1	4*	0	11		
vlada požární	vlada funkce	hmotnost dveří	průměrná tlaková síla	bezpečnost	bezpečnost	bezpečnost	bezpečnost	vlada požární											
3	7	4	0	1	4*	0	11												
certifikát k potvrdění shody výkonu č. 0737-CP-220PT-7031375-3 vyvinutí © Rosenheim, NIS, 0737																			