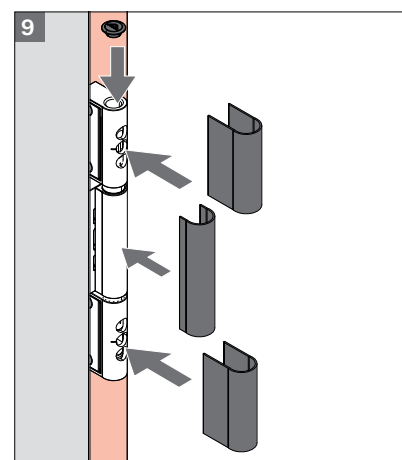
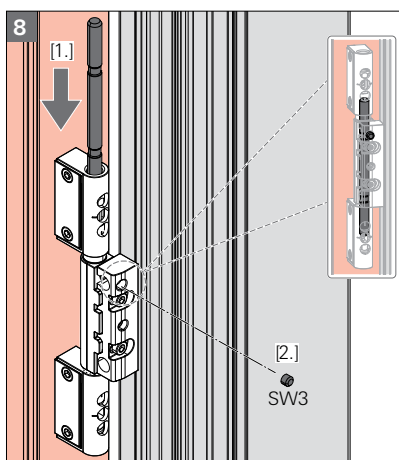
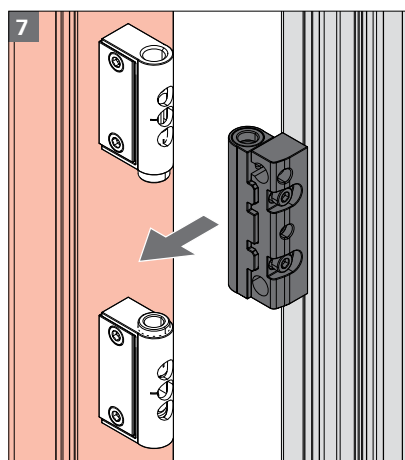
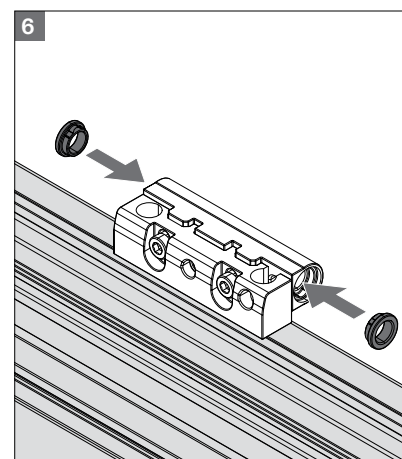
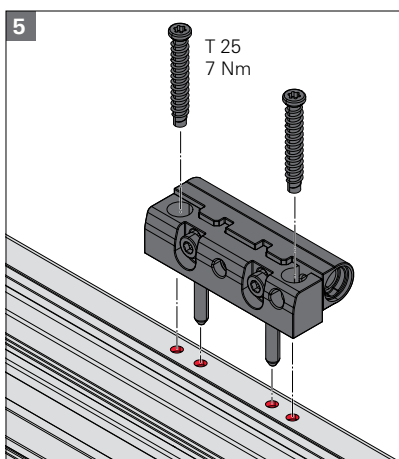
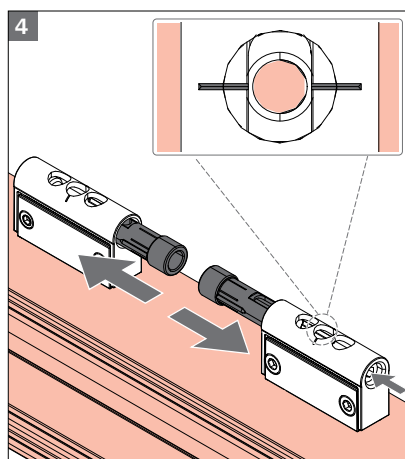
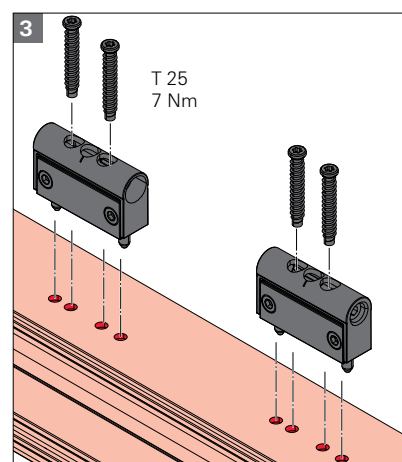
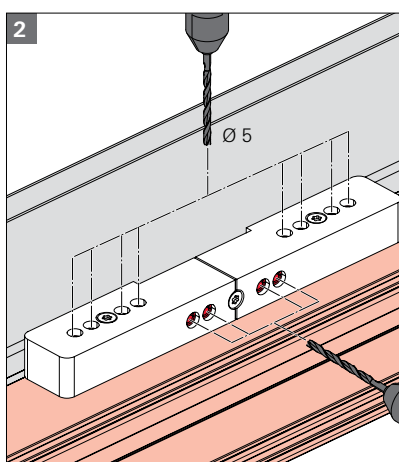
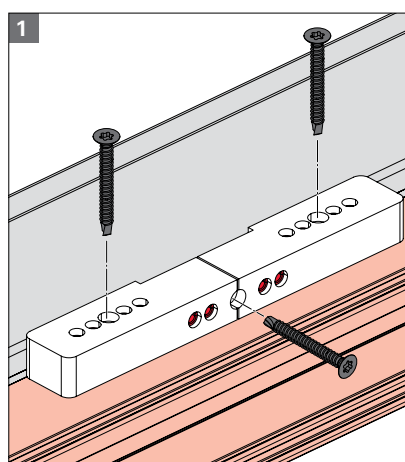
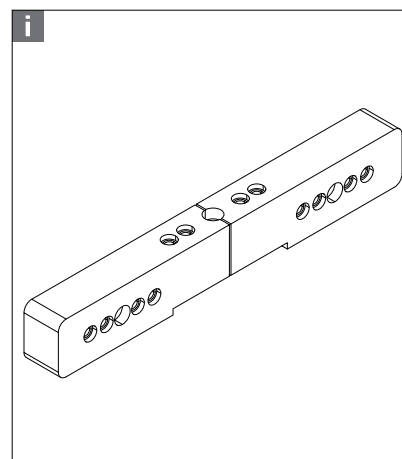
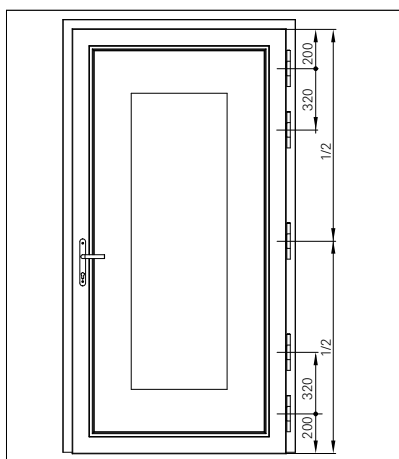
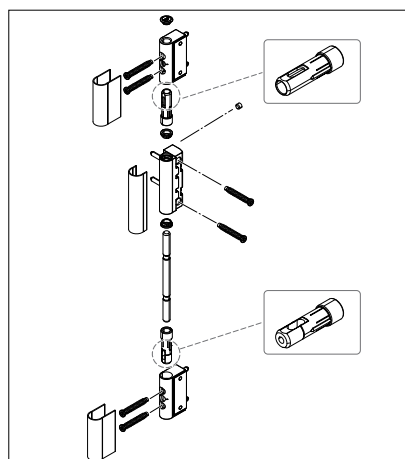
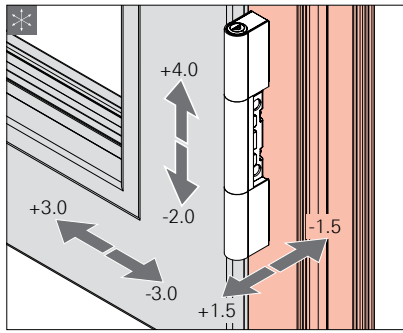


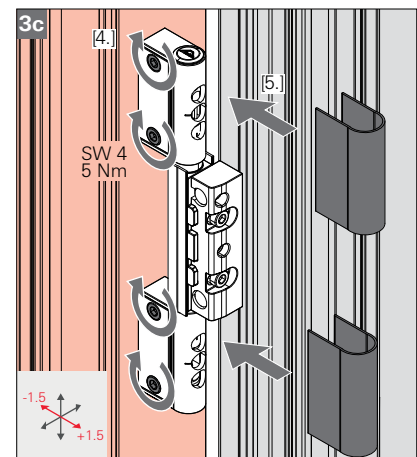
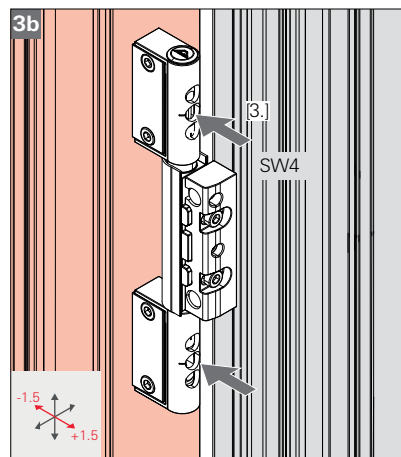
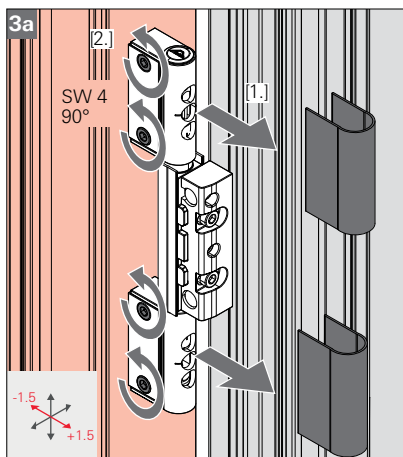
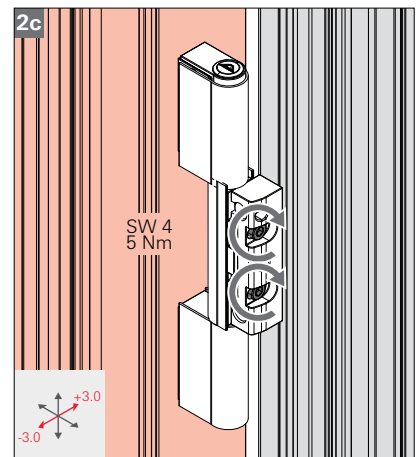
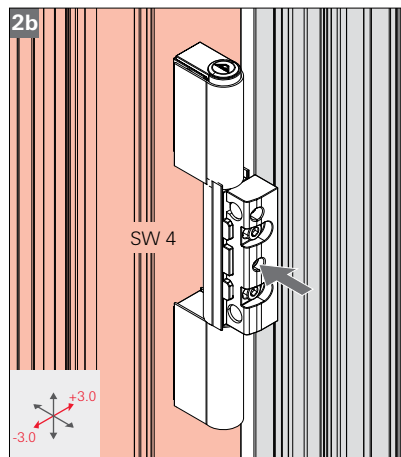
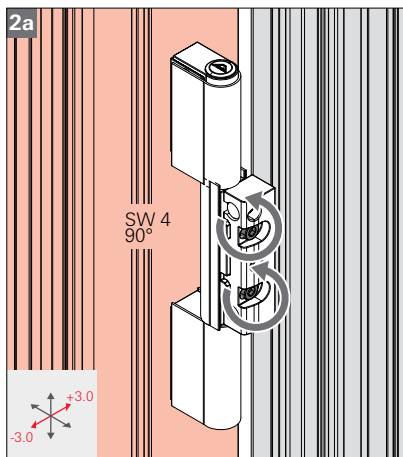
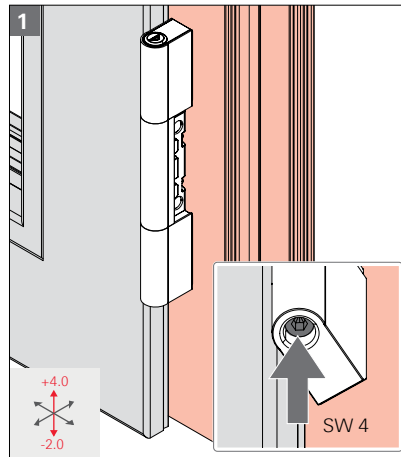
Roto Solid B | 318 P & 322 P

Šroubový spoj v přesahu





INFO
V případě potřeby dveře před seřízením odlehčit.



CE																	
0757 Roto-Frank Austria GmbH Lapp-Franz-Str. 21 A-8401 Kallham bei Graz Austria																	
dveřní záves B EN1935 - Roto Solid B 318 P OS LE/DaP-C: KD/DowB 318 P OS/C: 001/CPR/2022-10-20																	
22																	
EN 1935:2002-05 dveřní záves 3-dílný, pro dveře v únikových cestách																	
samozavírací	občasíl (3 Nm šesti moment) (80 kg hmotnosti dveří) (160 kg celkové hmotnosti při zavření) (240 kg při otevření)																
nepřetržitá funkce	občasíl (*480) - pevnostový kl. úplná síla 5 (200 000cyklů)																
kontrola nebezpečných tlaků																	
<table border="1"> <tr> <td>úroveň ochrany</td> <td>trvalá funkce</td> <td>hmotnost dveří</td> <td>průměr otvoru / počet otvorů</td> <td>bezpečnost</td> <td>hmotnost dveří / počet otvorů</td> <td>úroveň ochrany</td> <td>úroveň ochrany</td> </tr> <tr> <td>3</td> <td>7</td> <td>4</td> <td>0</td> <td>1</td> <td>4*</td> <td>0</td> <td>11</td> </tr> </table>	úroveň ochrany	trvalá funkce	hmotnost dveří	průměr otvoru / počet otvorů	bezpečnost	hmotnost dveří / počet otvorů	úroveň ochrany	úroveň ochrany	3	7	4	0	1	4*	0	11	
úroveň ochrany	trvalá funkce	hmotnost dveří	průměr otvoru / počet otvorů	bezpečnost	hmotnost dveří / počet otvorů	úroveň ochrany	úroveň ochrany										
3	7	4	0	1	4*	0	11										
certifikát k potvrzení shody výkrmu č. 0757-CPR-2007/2019153-1 vyvrmil (R Rosenheim NB-C-0757)																	

CE																	
0757 Roto-Frank Austria GmbH Lapp-Franz-Str. 21 A-8401 Kallham bei Graz Austria																	
dveřní záves B EN1935 - Roto Solid B 318 P OS LE/DaP-C: KD/DowB 318 P OS/C: 001/CPR/2022-10-20																	
22																	
EN 1935:2002-05 dveřní záves 3-dílný, pro dveře v únikových cestách																	
samozavírací	občasíl (4 Nm šesti moment) (100 kg hmotnosti dveří) (200 kg celkové hmotnosti při zavření) (300 kg při otevření)																
nepřetržitá funkce	občasíl (*480) - pevnostový kl. úplná síla 5 (200 000cyklů)																
kontrola nebezpečných tlaků																	
<table border="1"> <tr> <td>úroveň ochrany</td> <td>trvalá funkce</td> <td>hmotnost dveří</td> <td>průměr otvoru / počet otvorů</td> <td>bezpečnost</td> <td>hmotnost dveří / počet otvorů</td> <td>úroveň ochrany</td> <td>úroveň ochrany</td> </tr> <tr> <td>4</td> <td>7</td> <td>5</td> <td>0</td> <td>1</td> <td>4*</td> <td>1</td> <td>12</td> </tr> </table>	úroveň ochrany	trvalá funkce	hmotnost dveří	průměr otvoru / počet otvorů	bezpečnost	hmotnost dveří / počet otvorů	úroveň ochrany	úroveň ochrany	4	7	5	0	1	4*	1	12	
úroveň ochrany	trvalá funkce	hmotnost dveří	průměr otvoru / počet otvorů	bezpečnost	hmotnost dveří / počet otvorů	úroveň ochrany	úroveň ochrany										
4	7	5	0	1	4*	1	12										
certifikát k potvrzení shody výkrmu č. 0757-CPR-2007/2019153-1 vyvrmil (R Rosenheim NB-C-0757)																	