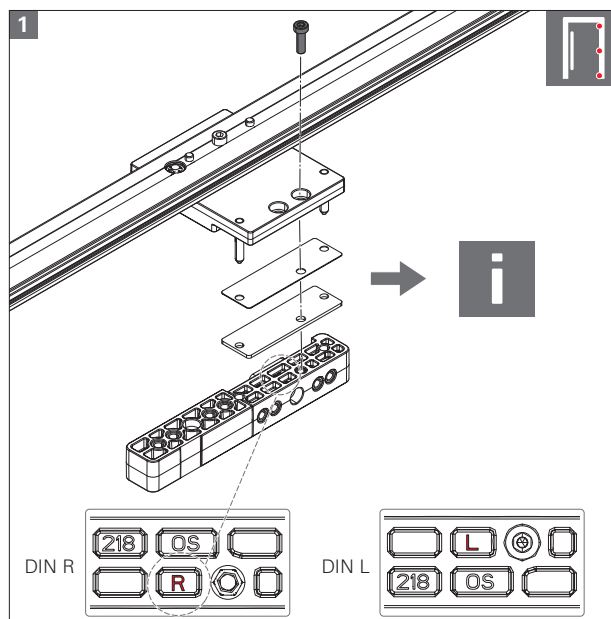
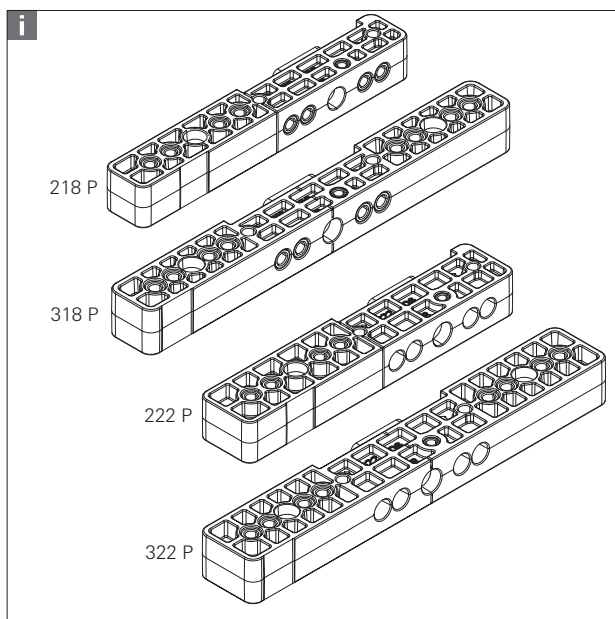
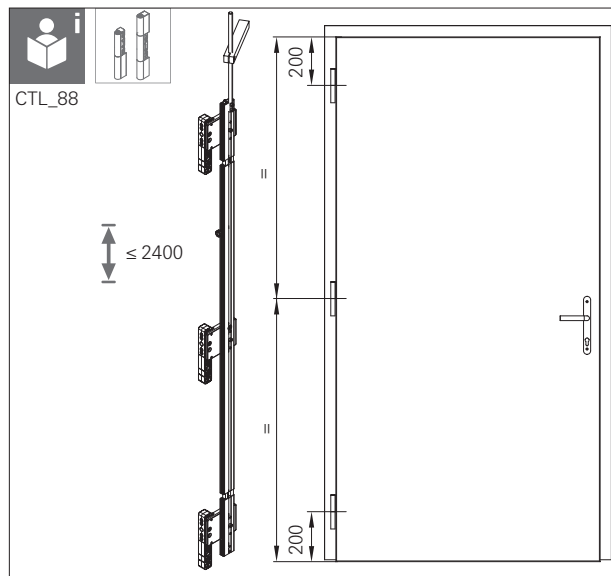
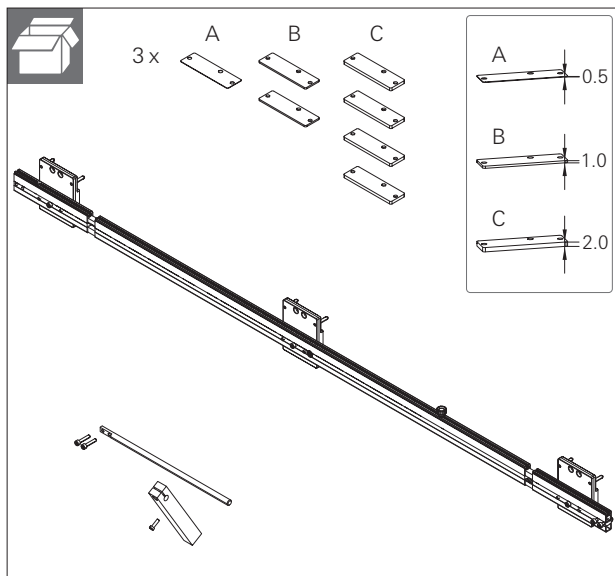
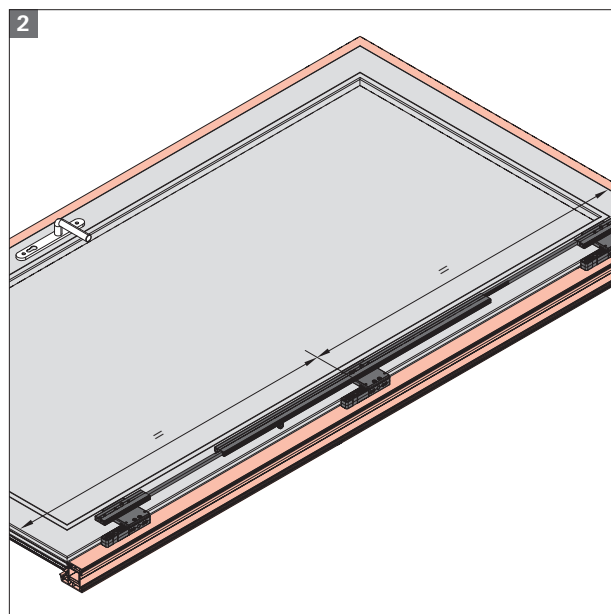
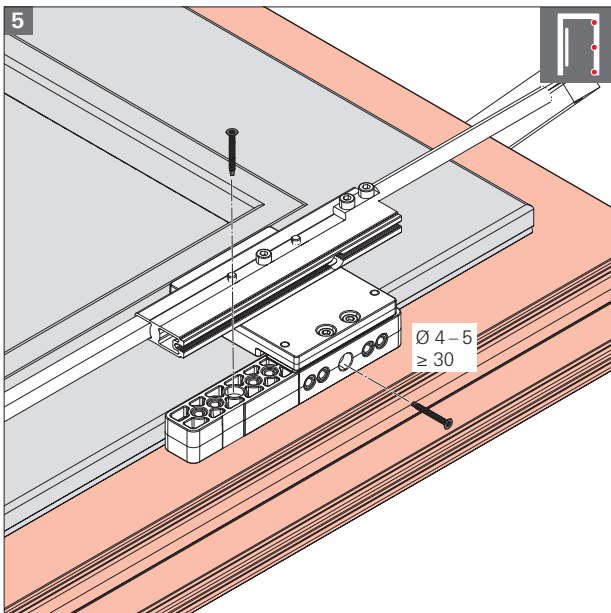
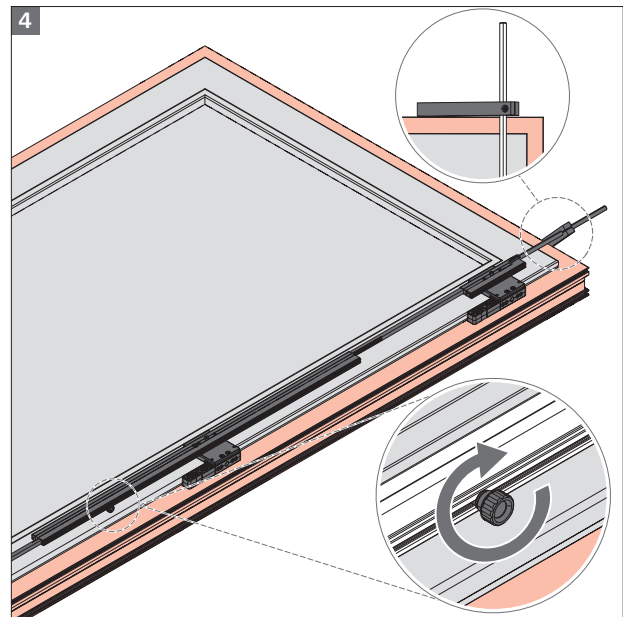
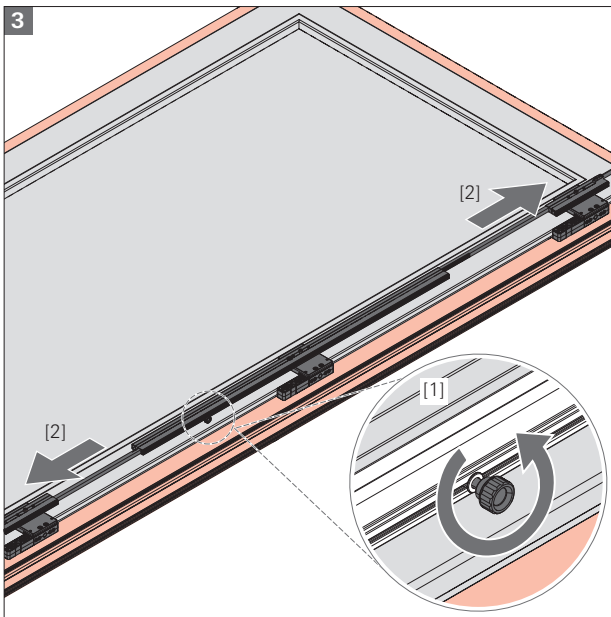


Überschlagverschraubt



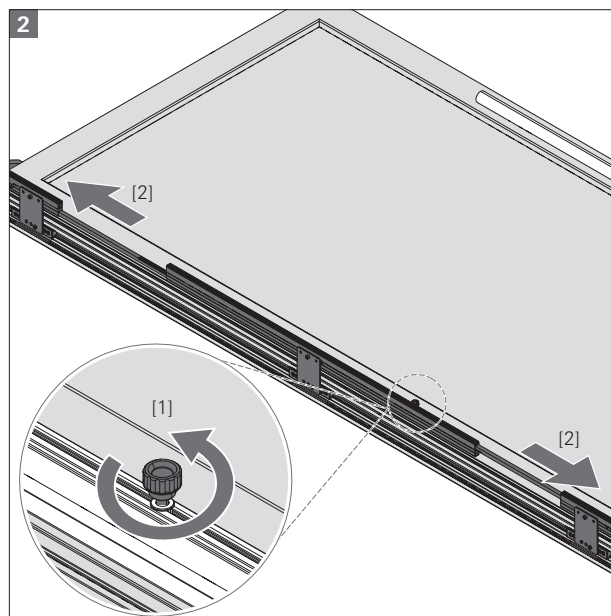
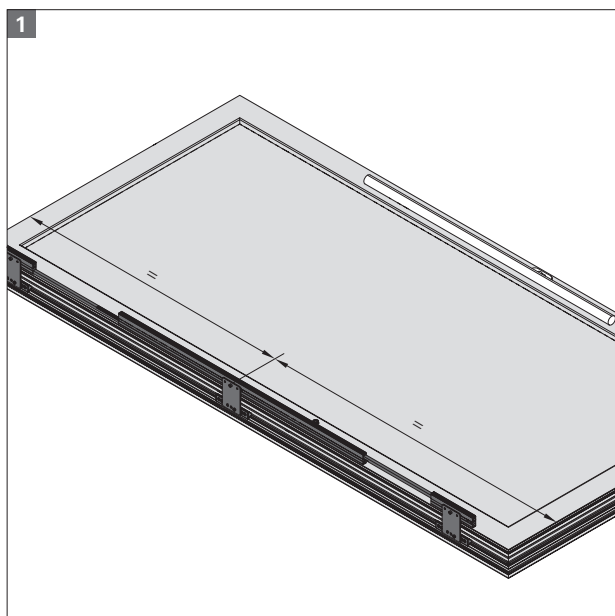
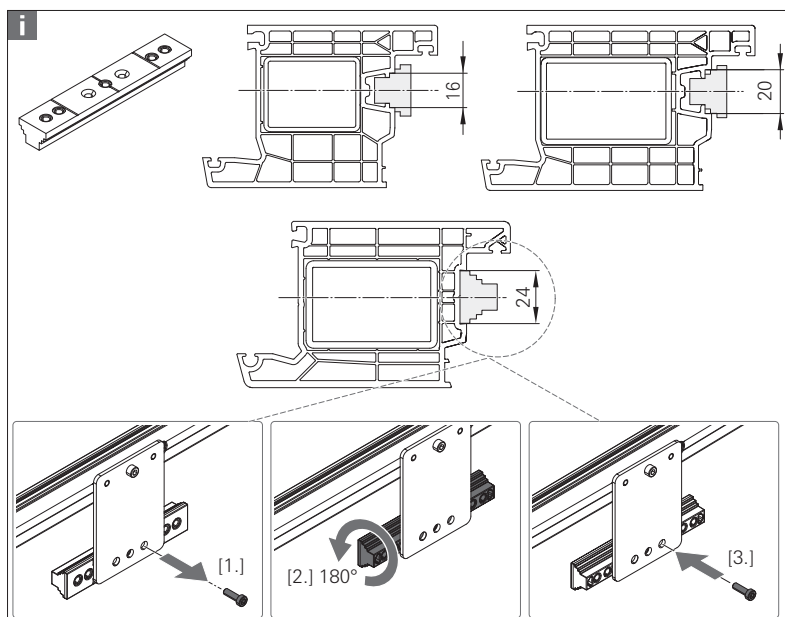
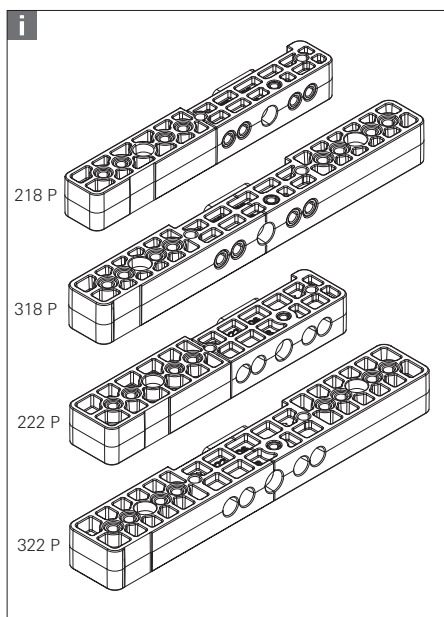
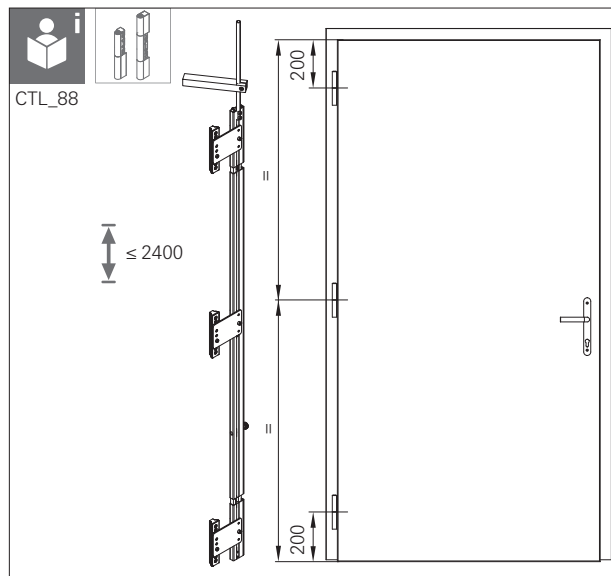
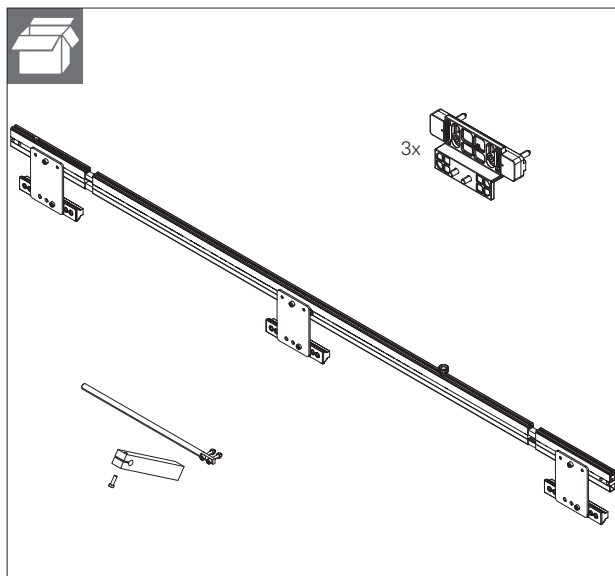
Überschlaghöhe	A	B	C
16.5	-	-	-
17.0	1	-	-
17.5	-	1	-
18.0	1	1	-
18.5	-	-	1
19.0	1	-	1
19.5	-	1	1
20.0	1	1	1
20.5	-	-	2
21.0	1	-	2
21.5	-	1	2
22.0	1	1	2
22.5	-	-	3
23.0	1	-	3
23.5	-	1	3
24.0	1	1	3
24.5	-	-	4
25.0	1	-	4
25.5	-	1	4
26.0	1	1	4
26.5	-	2	4
27.0	1	2	4

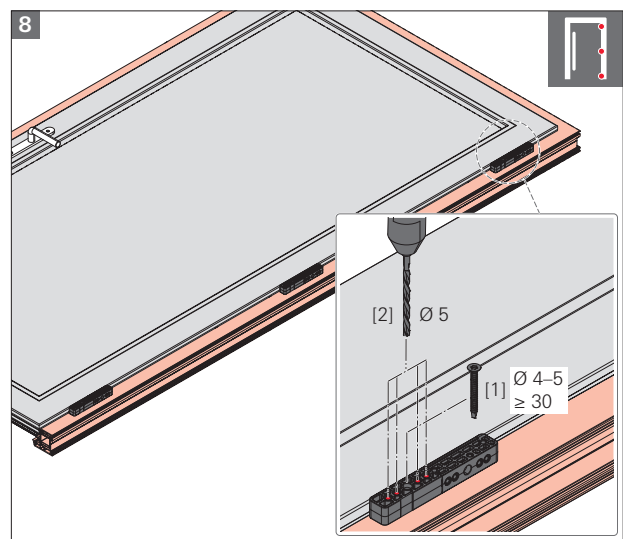
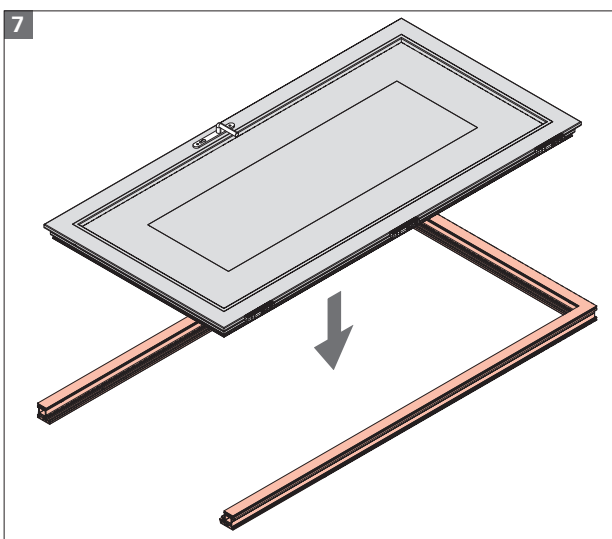
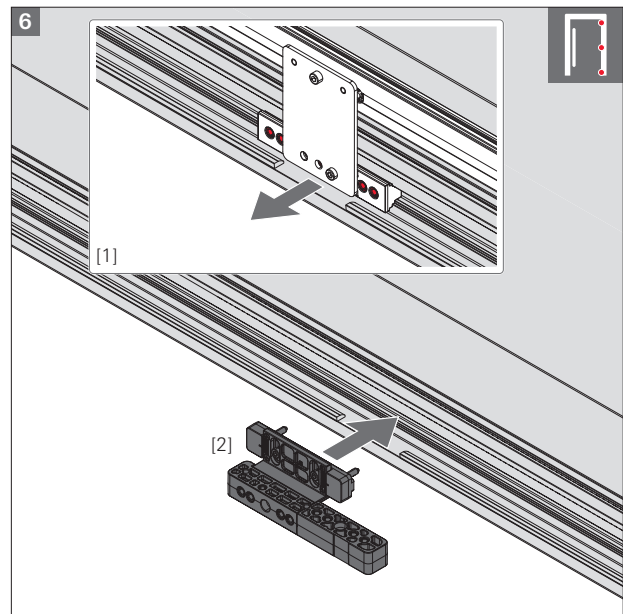
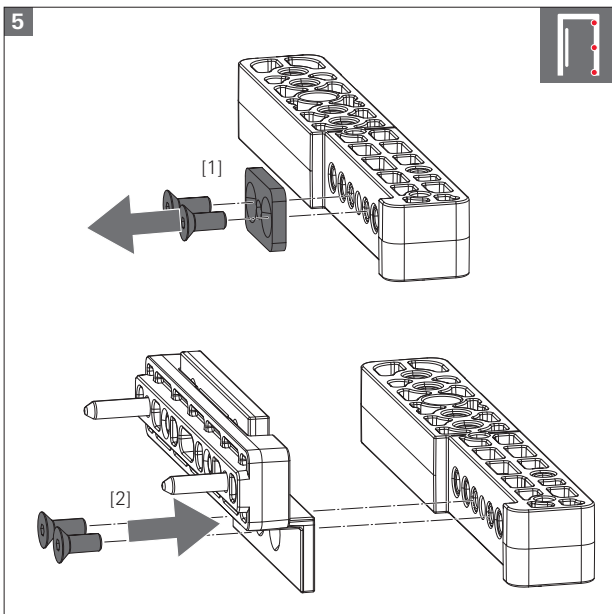
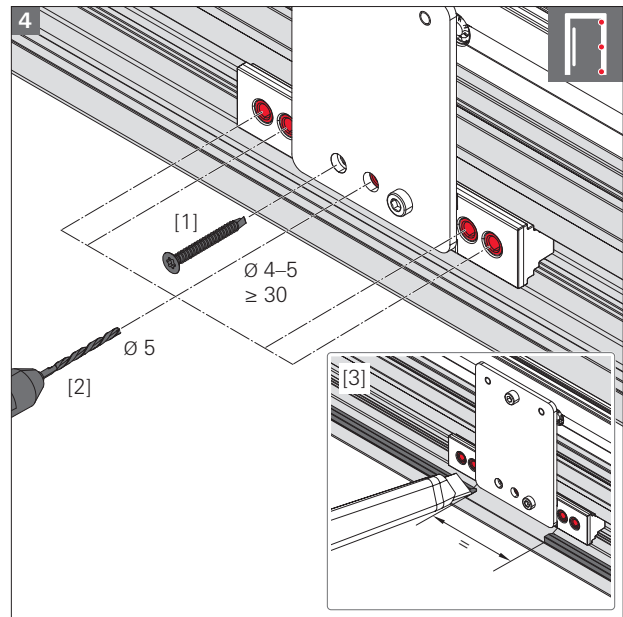
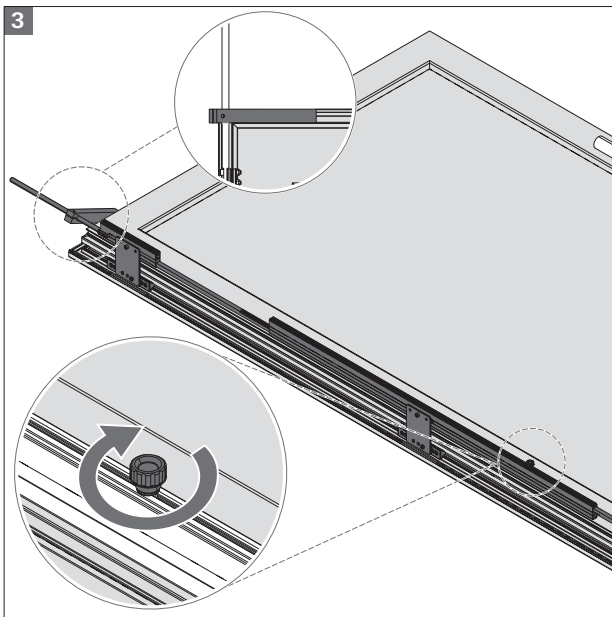




i **INFO**
→ IMO_568, IMO_570

Falzverschraubt





i **INFO**
→ IMO_567, IMO_569