

Před montáží je nutné si nejprve pečlivě přečíst tento návod na obsluhu a následně jej předat stavebníkům a konečným uživatelům.

1. Všeobecný popis

DoorSafe P600 používat výhradně ve spojení s rámovými díly Roto a společně se sadami klik certifikovanými podle normy ČSN EN 179.

Kování DoorSafe P600 je určeno pro nouzové dveře, kde se nepředpokládá vznik paniky včetně vstupních dveří do bytu a vchodových dveří do rodinných a bytových domů. Vhodné pro všechny materiály dveří (dřevo, plast, hliník). Také stávající dveře je možné vybavit po příslušných úpravách tímto kováním.

2. Obsluha a funkce

Odblokování dveří zvenčí

Odemknutí a otevření je možné pouze klíčem.

Odblokování dveří zevnitř

Dveře je možné otevřít kdykoliv pomocí kliky. Střelka a všechny uzamykací body se automaticky zasunou zpět.

Dveře zamknout zvenčí nebo zevnitř

Uzamknutí se provede otočením klíče o 720° (2 x 360°).

Aby se zamezilo blokování uzávěru nouzového východu klíč vždy vytahovat!

3. Montážní pokyny

⚠ Pozor! Cylindrická vložka / klíč uzávěru nouzového východu mohou blokovat, jestliže je použita nevhodná volně otočná cylindrická vložka.

Vhodná volně otočná cylindrická vložka musí:

- disponovat volně otočnými uzavíracími zuby
- být schválena pro používání v uzávěrech nouzových východů
- být volně otočná v poloze pro vytažení klíče

Vhodná volně otočná cylindrická vložka je nezbytně potřebná. Při dotazech k volně otočné cylindrické vložce se obračtejte na výrobce vložek, za vhodné jsou pokládány certifikované vložky FGZ.

Nutné prověřit bezproblémové dosedání křídla na rám, lehký chod uzavíracích dílů a funkční vůli (4 mm). Správnou funkci uzavření a otevření ověřit klikou i klíčem.

DoorSafe P600 kombinovat výhradně s vrchním kováním v provedení klika x madlo na vnější straně.

Výška kliky 900 mm a 1100 mm. Odchyly od této hodnoty jsou v plné odpovědnosti montážního závodu.

4. Rozsah použití

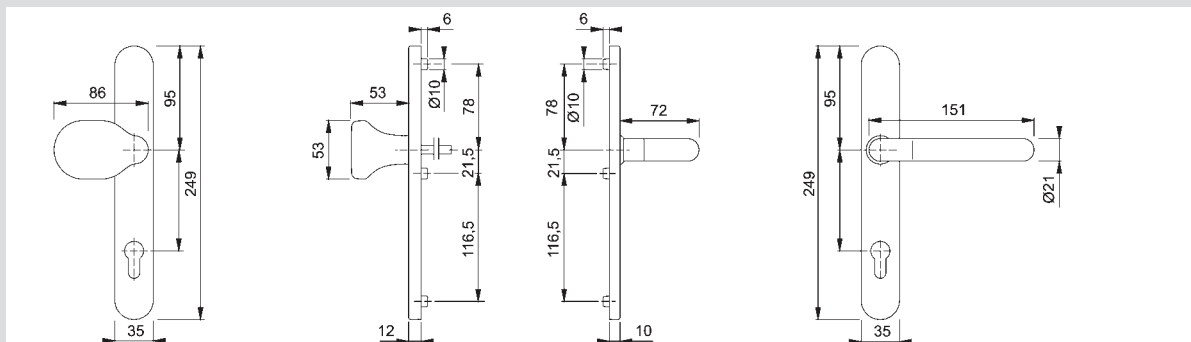
Kování DoorSafe P600, splňující požadavky ČSN EN 179, je určeno pro 1-křídlové dveře nouzového východu, např. dveře kanceláří. Používat pouze sady klik certifikované podle ČSN EN 179, které jsou uvedeny v Osvědčení o shodě č. 0432-CPT 0158.

Max. výška dveří = 2520 mm, max. šířka dveří = 1320 mm

Roto DoorPlus sady klik DIN EN 179



Označení	Specifikace
sada klik z hliníku	F1-hliník přírodní matná / PZ-92, 9 mm dveřní křídlo 67-72 mm sešroubování M6 / EN 179 DO 20.5.02
sada klik bílá	F9016 - dopravní bílá / PZ-92, 9 mm dveřní křídlo 67-72 mm sešroubování M6 / EN 179 DO 20.5.02
sada klik z ušlechtilé oceli	F69 - ušlechtilá ocel matná / PZ-92, 9 mm dveřní křídlo 67-72 mm sešroubování M6 / EN 179 DO 20.5.02



Návod k obsluze

Přepravní a montážní pokyny

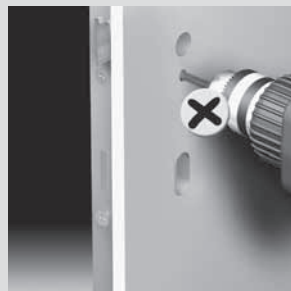


Nečistoty ve vrchní části křídla (např. zbytky omítky) nestírat směrem k převodové straně dveří - mohou způsobit blokáci závěrového systému.

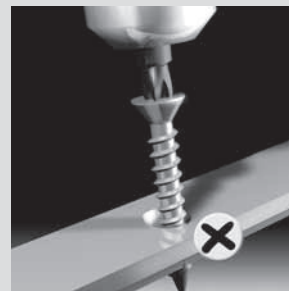


Při transportu, resp. prodeji, musí být křídlo v rámu zajištěno vhodnými podpěrami (náběhová deska, klín apod.).

- 1 podložka na krycí lištu (281 289)
- 2 podložka do kov. drážky (281 290)



Dveřní křídlo, které je osazeno zámkem, nesmí být v oblasti zámkové skříňky provrtáno mimo předepsané kotvící otvory, které jako jediné slouží k ukotvení kování (např. pro bezpečnostní kování).



Kotvící vruty musejí být našroubovány rovně, nesmí docházet k deformaci krycí lišty zámku nadměrným přitážením šrouby a vruty. Nepoužívat vruty z ušlechtilých ocelí!



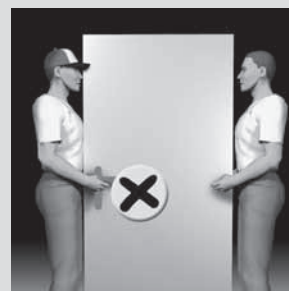
Zámková vložka musí být nainstalována bez pnutí, resp. musí svírat s rovinou křídla 90°.



Vrchní kování (klika) musejí být nainstalovány přesně na montážní otvory.

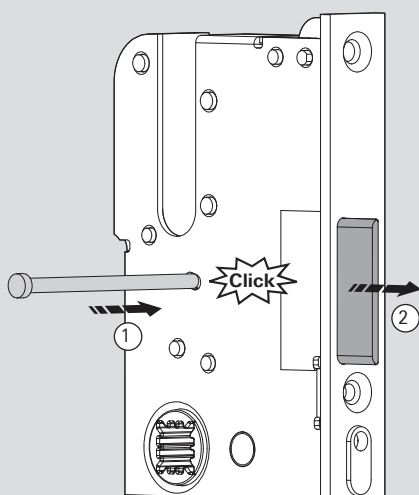


Pokud nejsou dveře osazeny volně otočnou cylindrickou vložkou, musejí být uzamčeny, resp. otevřeny pouze Roto stavebním klíčem - obj. číslo 257 515.



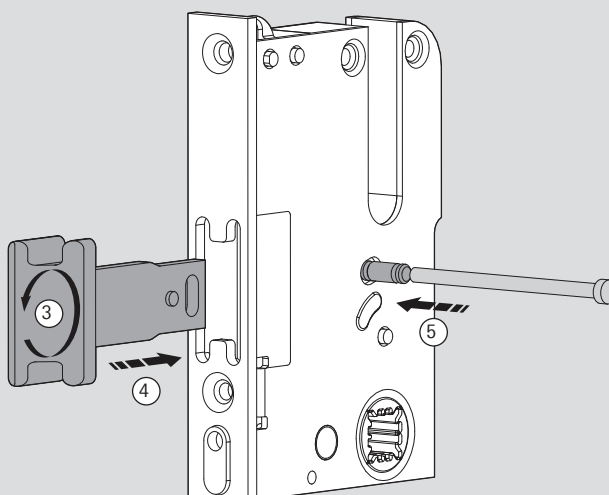
Dveře, resp. dveřní křídlo nesmí být přenašeno za vrchní kování (klika).

Otočení strelky hlavního zámku P600



Otočení strelky P600

- 1 Kolík (Ø max. 2,5 mm) zatlačit do kontrolního otvoru až na doraz.
Pozor: nevyrazit přitom aretační kolík!
- 2 Strelku vyjmout.



- 3 Strelku otočit.
- 4 Strelku zasunout rovně do otvoru a zatlačit.
- 5 Vtlačit aretační kolík.

Údržba

S následujícími informacemi musí výrobce dveří bezpodmínečně seznámit jak stavebníky tak i koncové uživatele.

Při nedodržení těchto pokynů nelze převzít záruku za bezvadnou funkci.

Minimálně 1x ročně – při vyšším namáhání a provozu pak častěji – dodržovat následující informace pro údržbu:

Konečný uživatel

- musí namazat:
 - střečku minimálně 1x ročně, v případě potřeby častěji, opatřit slabým olejovým filmem
- musí čistit:
 - rámové uzávěry nesmí být ucpány nebo blokovány
 - používat pouze takové čisticí prostředky a prostředky na ošetřování, které nenarušují ochranu dílů proti korozi
- musí kontrolovat pozici a funkci:
 - správnou funkci pohyblivých prvků všech závěrových bodů
 - správné upevnění sady klik
 - pevné uchycení a opotřebování dílů kování, které zajišťují bezpečný provoz
 - event. dotáhnout upevňovací šrouby
- nesmí přetírat:
 - zámek (krycí lištu) příp. závěrové prvky
- musí event. informovat odborníka!

Pouze odborník může

- provádět práce na závěrovém systému a na příslušných dílech kování
- vyměňovat díly
- event. vyměňovat upevňovací šrouby

Kontrolovat správnou funkci dveří

Zkontrolovat zařízení, zda odpovídá seznamu původně dodaných dovolených dílů.

Zkontrolovat dveře, zda na ně nebyla dodatečně namontována některá z nepřípustných závěrových zařízení.

Kontrolovat funkci nouzového dveřního uzávěru

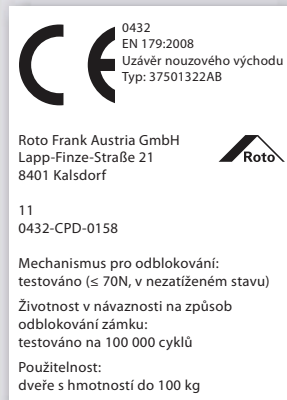
Funkci nouzového dveřního uzávěru je nutné kontrolovat v pravidelných časových odstupech.

Ovládací sílu vedoucí k uvolnění nouzového dveřního uzávěru změřit siloměrem, zaznamenat a porovnat s hodnotou naměřenou při první instalaci.

Doporučení

Uzavřít smlouvu na údržbu s odbornou firmou.

Označení CE a vysvětlení klíče klasifikace podle normy ČSN EN 179



Klíč klasifikace P600
37501322AB

- 1. místo: klasifikace životnosti
3 ... vysoká životnost
- 2. místo: funkční způsobilost
7 ... 200 000 cyklů
- 3. místo: hmotnost zkušebních dveří
5 ... do 100 kg
- 4. místo: způsobilost pro použití na dveře ohnivzdorné / dveře proti kouři
0 ... nevhodný
- 5. místo: bezpečnost – ochrana osob
1 ... nejvyšší třída
- 6. místo: odolnost proti korozi
3 ... vysoká odolnost proti korozi
- 7. místo: bezpečnost – ochrana proti vloupání
2 ... 1000 N
- 8. místo: přesah ovládacích prvků
2 ... normální přesah
- 9. místo: způsob ovládání
A ... klika
- 10. místo: oblast použití dveří
B ... ven otevíravé jednokřídlé únikové dveře
D ... dovnitř otevíravé jednokřídlé únikové dveře

R.T. kování a.s.

Okenní a dveřní technologie

R.T. kování Nové Město
Kříčkova 373
592 31 Nové Město na Moravě
Telefon: +420 566 652 411
Fax: +420 566 652 413
E-mail: nove.mesto@rtkovani.cz

R.T. kování Kunice
Kunice 38
251 63 Strančice, Praha - východ
Telefon: +420 323 619 081
Fax: +420 323 619 083
E-mail: kunice@rtkovani.cz

www.rtkovani.cz