

Před montáží je nutné si nejprve pečlivě přečíst tento návod na obsluhu a následně jej předat stavebníkům a konečným uživatelům.

### 1. Všeobecný popis

DoorSafe P650 používat výhradně ve spojení s rámovými díly Roto a společně se sadami klik certifikovanými podle normy ČSN EN 1125.

Kování DoorSafe P650 je určeno pro panikové dveře ve veřejných budovách. Vhodné pro všechny materiály dveří (dřevo, plast, hliník).

### 2. Obsluha a funkce

#### Odblokování dveří zvenčí

Odemknutí a otevření je možné pouze klíčem.

#### Odblokování dveří zevnitř


Dveře je možné otevřít kdykoliv pomocí tlačné tyče. Střelka a všechny uzamykací body se automaticky zasunou zpět.

#### Dveře zamknout zvenčí nebo zevnitř

Uzamknutí se provede otočením klíče o 720° (2 x 360°).

**Aby se zamezilo blokování panikového uzávěru, je vždy nutné vytáhnout klíč!**

### 3. Montážní pokyny

 **Pozor!** Nevhodný typ volně otočné cylindrické vložky může způsobit blokaci panikového dveřního uzávěru.

Odpovídající volně otočná cylindrická vložka musí:

- disponovat volně otočným palcem
- být schválena pro používání v panikových uzávěrech
- po vytažení klíče zůstat ve volnoběžném režimu

V rámci dotazů na volně otočené cylindrické vložky se prosím obračejte na dodavatele vložek, přičemž jednou z možností je použití FGZ certifikovaných vložek.

Nutné prověřit bezproblémové dosedání křídla na rám, lehký chod uzavíracích dílů a funkční vůli (4 mm) včetně správnou funkci uzavření a otevření zajišťované kováním a obsluhou prostřednictvím klíče.

DoorSafe P650 kombinovat výhradně s vrchním kováním v provedení madlo na vnější straně (koule) a tlačné tyče na straně vnitřní.

Výška kliky 900 mm a 1100 mm. Odchylky od této hodnoty jsou v plné odpovědnosti montážního závodu.

### 4. Rozsah použití

Kování DoorSafe P650, splňující požadavky ČSN EN 1125, je určeno pro 1-křídle panikové dveře. Používat pouze sady klik certifikované podle ČSN EN 1125, které jsou uvedeny v Osvědčení o shodě č. 0432-CPD 0156.

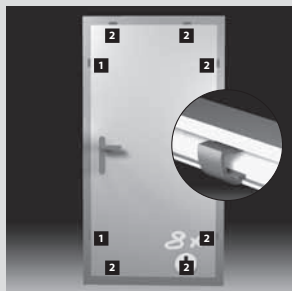
Max. výška dveří = 2520 mm, max. šířka dveří = 1320 mm

# Návod k obsluze

## Přepravní a montážní pokyny

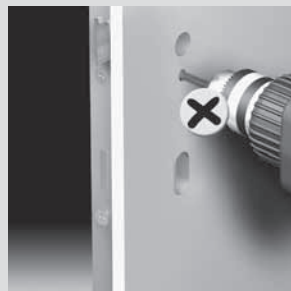


Nečistoty ve vrchní části křídla (např. zbytky omítky) nestírat směrem k převodové straně dveří - mohou způsobit blokáci závěrového systému.



Při transportu, resp. prodeji, musí být křídlo v rámu zajištěno vhodnými podpěrami (náběhová deska, klín apod.).

- 1** podložka na krycí lištu (281 289)
- 2** podložka do kov. drážky (281 290)



Dveřní křídlo, které je osazeno zámkem, nesmí být v oblasti zámkové skříňky provrtáno mimo předepsané kotvící otvory, které jako jediné slouží k ukotvení kování (např. pro bezpečnostní kování).



Kotvící vruty musejí být našroubovány rovně, nesmí docházet k deformaci krycí lišty zámku nadměrným přitážením šrouby a vruty. Nepoužívat vruty z ušlechtilých ocelí!



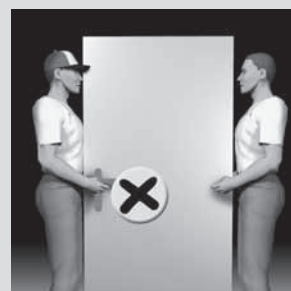
Zámková vložka musí být nainstalována bez pnutí, resp. musí svírat s rovinou křídla 90°.



Vrchní kování (klika) musejí být nainstalovány přesně na montážní otvory.

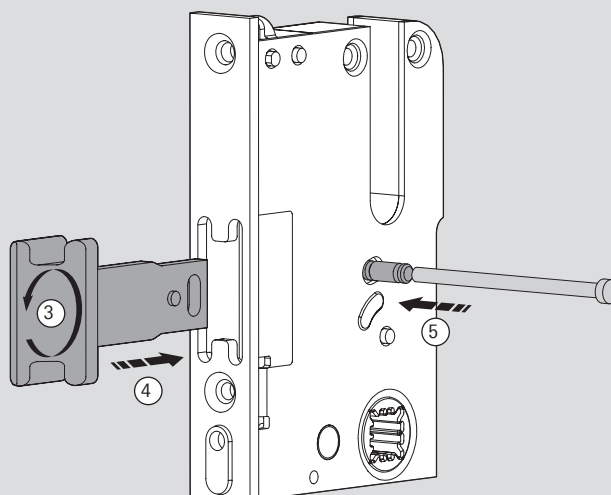
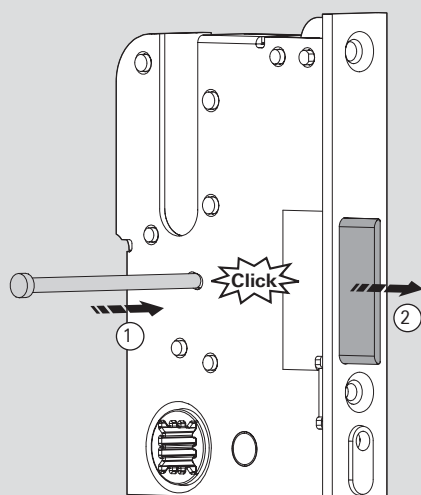


Pokud nejsou dveře osazeny volně otočnou cylindrickou vložkou, musejí být uzamčeny, resp. otevřeny pouze Roto stavebním klíčem - obj. číslo 257 515.



Dveře, resp. dveřní křídlo nesmí být přenašeno za vrchní kování (klika).

## Otočení strelky hlavního zámku P650



### Otočení strelky P650

**1** Kolík (Ø max. 2,5 mm) zatlačit do kontrolního otvoru až na doraz.

**Pozor:** nevyrazit přitom aretační kolík!

**2** Strelku vyjmout.

**3** Strelku otočit.

**4** Strelku zasunout rovně do otvoru a zatlačit.

**5** Vtlačit aretační kolík.

# Montáž, rozměry

## Montáž

**⚠ Pozor!** Panikový dveřní uzávěr není vhodný pro použití na kyvné dveře.

Při použití panikového dveřního uzávěru u dveří se stupňovitým povrchem nutné zabránit možným bezpečnostním rizikům, např. přiskřípnutí prstů nebo zachycení šatů.

Při použití panikového dveřního uzávěru u prosklených dveří musí být vyrobeny skleněné části dveří z bezpečnostního skla nebo z lepeného bezpečnostního skla.

Přesah uzavíracích prvků nesmí bránit volnému pohybu dveří.

### Před montáží

- zajistit, aby byly dveře řádně zakovány
- zajistit, aby nebyly dveře zdeformovány
- zajistit paralelní průběh křídlových hran s příslušnými rámovými partiemi
- odstranit veškeré nečistoty, které vznikly při frézování
- zkontrolovat vůle:
  - dřevo: 4 mm stejnoměrně kolem dokola
  - plast: 12 mm stejnoměrně kolem dokola
  - hliník: stejnoměrně kolem dokola podle údajů výrobce profilu
- funkční vůle: 4 mm

### Montáž

1. krycí lištu zkrátit podle výšky dveří.
2. krycí lištu přišroubovat vruty  $\varnothing 4$  mm - vruty musí svírat s lištou pravý úhel.

Pro upevnění panikového dveřního uzávěru ve dveřích ze dřeva, plastu nebo kovu používat pouze upevňovací prvky, které jsou vhodné pro daný materiál.

Pro spolehlivé upevnění kliky použít průchozí šrouby.

Zajistit lehké a snadné zavírání střečky a všech uzavíracích prvků.

Těsnění nesmí omezovat lehký chod panikového dveřního uzávěru.

Při instalaci zavírače dveří dbát na to, aby obsluha dveří nebyla pro děti a starší a postižené osoby zbytečně obtížná.

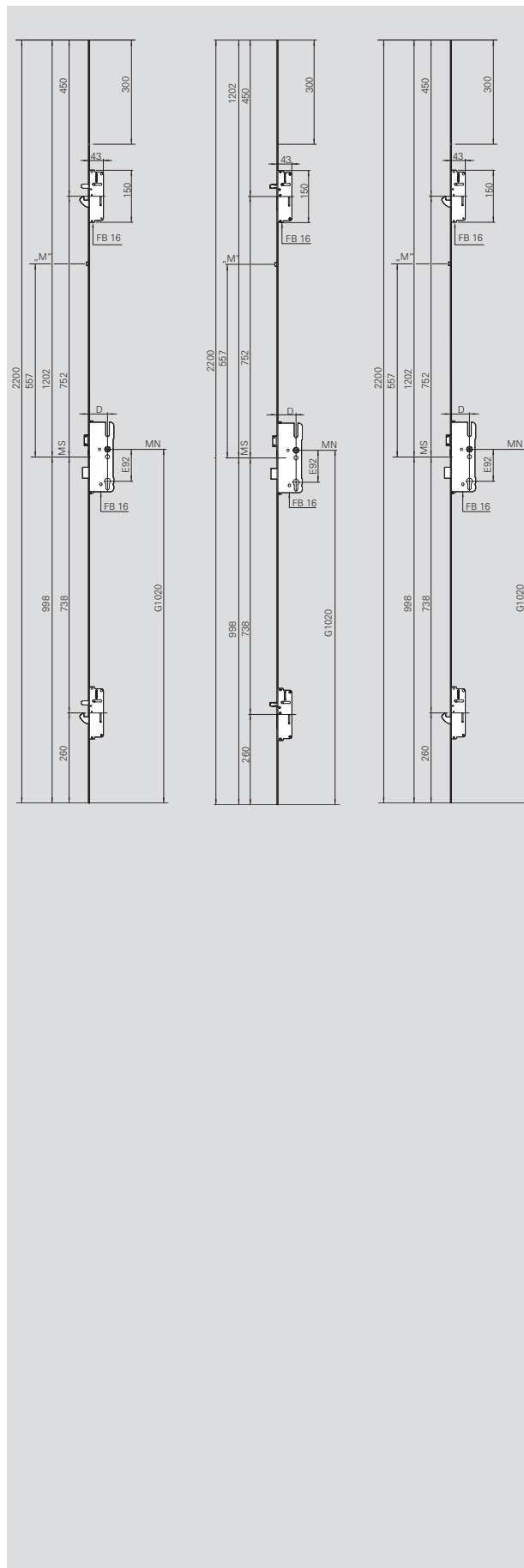
### Označení

Označení připevnit na vnitřní straně dveří bezprostředně nad vodorovnou tyčnou tyčí: buď štítek s nápisem „k otevření stisknout tyč“ nebo piktogram.



Piktogram by měl být veliký min. 80 cm<sup>2</sup>, bílé barvy, na zeleném pozadí. Šipka by měla po montáži ukazovat ve směru pohybu tlačné tyče.

## Rozměry



# Údržba, označení CE - vysvětlivky ke klasifikaci

## Údržba

S následujícími informacemi musí výrobce dveří bezpodmínečně seznámit jak stavebníky tak i koncové uživatele.

Při nedodržení těchto pokynů nelze převzít záruku za bezvadnou funkci.

Minimálně 1x ročně – při vyšším namáhání a provozu pak častěji – dodržovat následující informace pro údržbu:

### Konečný uživatel

- musí namazat:
  - střečku minimálně 1x ročně, v případě potřeby častěji - slabý olejový film
- musí čistit:
  - rámové uzávěry nesmí být ucpány nebo blokovány
  - používat pouze takové čisticí prostředky a prostředky na ošetřování, které nenarušují ochranu dílů proti korozi
- musí kontrolovat pozici a funkci:
  - správnou funkci pohyblivých prvků všech závěrových bodů
  - správné upevnění sady klik
  - pevné uchycení a opotřebenosti dílů kování, které zajišťují bezpečný provoz
  - event. dotáhnout upevňovací šrouby
- nesmí přetírat:
  - zámek (krycí lištu) příp. závěrové prvky
- musí event. informovat odborníka!

### Pouze odborník může

- provádět práce na závěrovém systému a na příslušných dílech kování
- vyměňovat díly
- event. vyměňovat upevňovací šrouby

### Kontrolovat správnou funkci dveří

Zkontrolovat zařízení, zda odpovídá seznamu původně dodaných dovolených dílů.

Zkontrolovat dveře, zda na ně nebyla dodatečně namontována některá z nepřípustných závěrových zařízení.

### Kontrolovat funkci panikového uzávěru

Funkci panikového uzávěru je nutné kontrolovat v pravidelných časových odstupech.

Ovládací sílu vedoucí k uvolnění panikového uzávěru změřit siloměrem, zaznamenat a porovnat s hodnotou naměřenou při první instalaci.

### Doporučení

Uzavřít smlouvu na údržbu s nějakou odbornou firmou.

## Označení CE a vysvětlení klíče klasifikace podle normy ČSN EN 1125



Klíč klasifikace P650  
**37501321AB, 37501321BB**

- 1. místo: klasifikace životnosti  
**3** ... vysoká životnost
- 2. místo: funkční způsobilost  
**7** ... 200 000 cyklů
- 3. místo: hmotnost zkušebních dveří  
**5** ... do 100 kg
- 4. místo: způsobilost pro použití na dveře ohnivzdorné / dveře proti kouři  
**0** ... nevhodný
- 5. místo: bezpečnost – ochrana osob  
**1** ... nejvyšší třída
- 6. místo: odolnost proti korozi  
**3** ... vysoká odolnost proti korozi
- 7. místo: bezpečnost – ochrana proti vloupání  
**2** ... 1000 N
- 8. místo: přesah vodorovné ovládací tyče  
**1** ... vysoký přesah
- 9. místo: způsob ovládání  
**A** ... madlem  
**B** ... tlačnou tyčí
- 10. místo: oblast použití dveří  
**B** ... jenom jednokřídlé dveře

## R.T. kování a.s.

### Okenní a dveřní technologie

R.T. kování Nové Město  
Kříčkova 373  
592 31 Nové Město na Moravě  
Telefon: +420 566 652 411  
Fax: +420 566 652 413  
E-mail: nove.mesto@rtkovani.cz

R.T. kování Kunice  
Kunice 38  
251 63 Strančice, Praha - východ  
Telefon: +420 323 619 081  
Fax: +420 323 619 083  
E-mail: kunice@rtkovani.cz

[www.rtkovani.cz](http://www.rtkovani.cz)