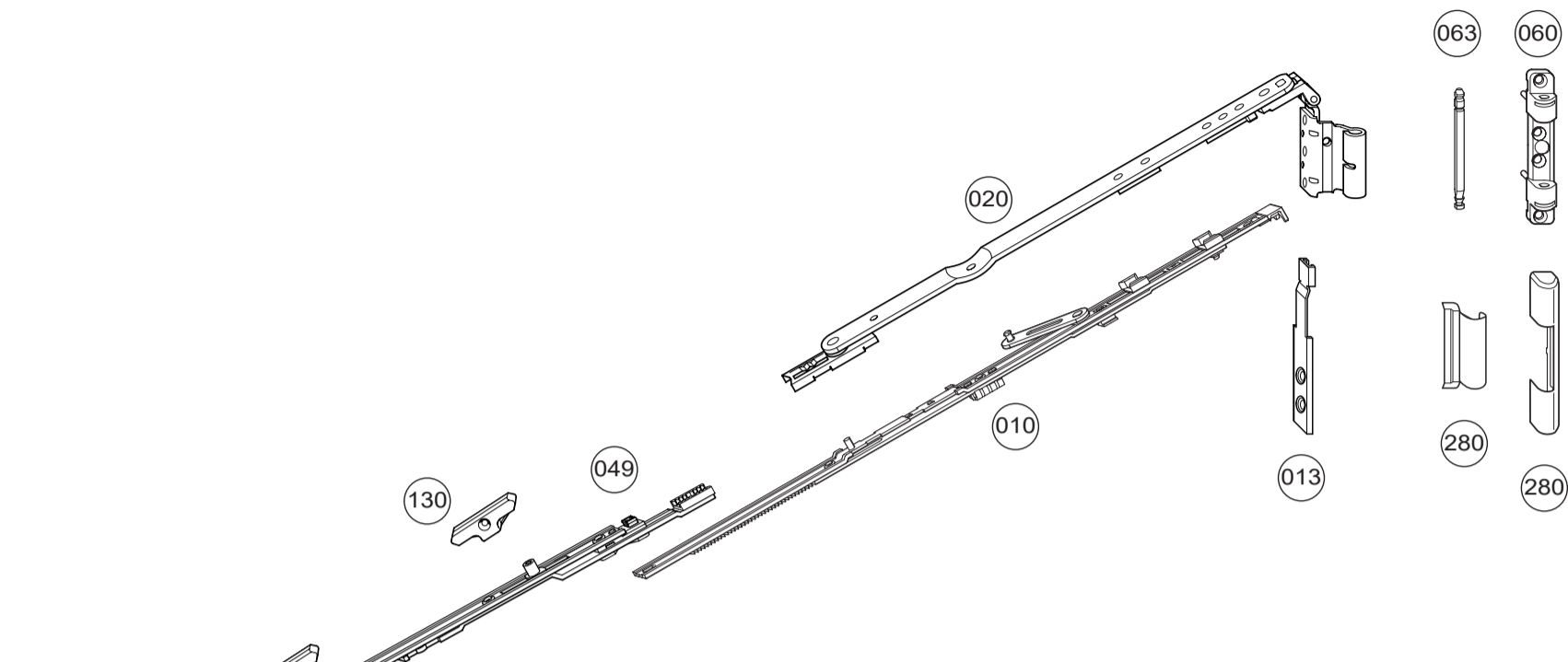


Roto NT

Závěsová strana K, systém 12/20-9

Kosoúhlé okno



Rozsah použití:

Šířka křídla v kovací drážce (FFB) 340-1300 mm
 Výška křídla v kovací drážce (FFH) 371-2400 mm
 Hmotnost křídla 80 kg

Pos. 1.	Specifikace	Označení velikosti	Šířka v mm	Výška v mm	Výška kliky	Objednací číslo
010	Křídlové nůžky	150 / 300	340 - 410	} délka zkosení		260201
	Křídlové nůžky	250 / 490	411 - 600			256024
	Křídlové nůžky	350 / 690	601 - 800			260204
	Křídlové nůžky	500 / 890 1 E	801 - 1000			260208
	Křídlové nůžky	500 / 1090 1 E	1001 - 1200			260212
	Křídlové nůžky	500 / 1290 1 E	1201 - 1400			260215
020	Rámové nůžky kosoúhlé L/P	150 L/P	340 - 410	} délka zkosení		245375/245376
	Rámové nůžky kosoúhlé L/P	250 L/P	411 - 600			245377/245378
	Rámové nůžky kosoúhlé L/P	350 L/P	601 - 800			245379/245380
	Rámové nůžky kosoúhlé L/P	500 L/P	801 - 1400			245381/245382
013	Koncový díl pro kosoúhlé okno					246734
030	OS převod konstantní	460		371 - 510	120	742199 ¹⁾
	OS převod konstantní	600		511 - 600	170	795327
	OS převod konstantní	690		601 - 800	263	259831
	OS převod konstantní	890 1 E		801 - 1000	413	259836
	OS převod konstantní	1090 1 E		1001 - 1200	513	259838
	OS převod konstantní	1290 1 E		1201 - 1400	563	259840
	OS převod konstantní	1490 1 E		1401 - 1600	563	259842
	OS převod konstantní	1690 2 E		1601 - 1800	563	259846
	OS převod konstantní	1690 2 E		1601 - 1800	1000	794035
	OS převod konstantní	1890 2 E		1801 - 2000	1000	794036
	OS převod konstantní	2090 3 E		2001 - 2200	1000	795320
OS převod konstantní	2290 3 E		2201 - 2400	1000	794040	
047	Obloukový díl vodorovný	420	340 - 530			245715 ²⁾
	Obloukový díl vodorovný	620 1 E	531 - 730			245717
	Obloukový díl vodorovný	820 1 E	731 - 930			245719
	Obloukový díl vodorovný	1020 1 E	931 - 1130			245721
048	Obloukový díl vodorovný	1220 2 E	1131 - 1330			245723
	Střední díl	400 1 E		800 - 1200		255280
049	Střední díl	600 1 E		1201 - 1400		255281
	Střední díl	400 1 E		1401 - 1800		255280
	Střední díl	600 KU 1 E		1401 - 1800		255282
	Střední díl	600 1 E		1801 - 2400		255281
	Střední díl	600 KU 1 E		1801 - 2400		255282
	Prodloužení	200 1 E	1400 - 1600	} délka zkosení		260192
Prodloužení	400 1 E	1601 - 1800	260193			
050	Rohové vedení OS	P		800 - 2400		260290
	Rohové vedení OS	V				260288
051	Rohové vedení obloukových oken					255273
052	Rohové vedení kosoúhlých oken	P				260279
	Rohové vedení kosoúhlých oken *	V				260278
060	Držák K 3/100					230177
063	Čep držáku					230178
070	Křídlový závěs K 3/100					227354
072	Rámové ložisko K 3/100					230343
	Rámové ložisko K 6/100 *					258590
130	Rámový uzávěr					258592
140	OS rámový uzávěr L/P					**
230	Západka					**/**
231	Protikus západky					**
240	Úrovňová a ovládací zarážka					256020
241	Protikus zarážky					795927
280	Krytky					**

1) úrovňovou a ovládací zarážku není možné použít, s integr. rohovým vedením OS

2) s integr. rohovým vedením oblouk. oken 255273

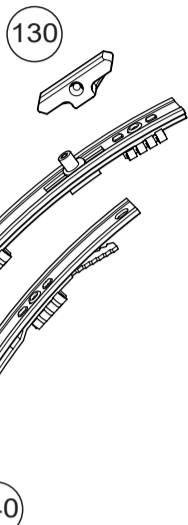
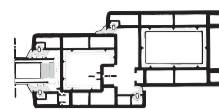
- * bez vyobrazení
- ** profilově závislé
- *** krytky - viz katalog ROTO
- **** okenní klika - viz katalog CTL_1

Květen 2020. Technické změny vyhrazeny.

Roto NT

Závěsová strana K, systém 12/20-9

Obloukové okno



Rozsah použití:

Šířka křídla v kovací drážce (FFB) 400-1300 mm
 Výška křídla v kovací drážce (FFH) 500-1900 mm
 Hmotnost křídla max. 80 kg

Pos. 1.	Specifikace	Označení velikosti	Šířka v mm	Výška v mm	Výška kliky	Objednací číslo
010	Nůžky obloukových oken Sada obsahuje: - obloukové nůžky * - stabilizátor obloukových nůžek - náběh křídla	1 E	400 - 1300	500 - 1900		245692
030	OS převod konstantní	460		500 - 510	120	742199 ¹⁾
	OS převod konstantní	600		511 - 600	170	795327
	OS převod konstantní	690 1 E		601 - 800	263	259833
	OS převod konstantní	890 1 E		801 - 1000	413	259836
	OS převod konstantní	1090 1 E		1001 - 1200	513	259838
	OS převod konstantní	1290 1 E		1201 - 1400	563	259840
	OS převod konstantní	1490 2 E		1401 - 1600	563	259843
	OS převod konstantní	1690 2 E		1601 - 1800	563	259846
	OS převod konstantní	1690 2 E		1601 - 1800	1000	794035
	OS převod konstantní	1890 2 E		1801 - 1900	1000	794036
032	Koncovka	1 E	400 - 1300	400 - 1900		245688
033	Druhé sklopné nůžky		od 900	od 980		245764
040	Oblouk. prodloužení	590 KU 2 E	601 - 1300			245734
045	Oblouk. prodloužení	750 2 E	601 - 1300			245736
047	Obloukový díl svislý	420		500 - 700		245715 ²⁾
	Obloukový díl svislý	620 1 E		701 - 900		245717
	Obloukový díl svislý	820 1 E		901 - 1100		245719
	Obloukový díl svislý	1020 1 E		1101 - 1300		245721
	Obloukový díl svislý	1220 2 E		1301 - 1500		245723
	Obloukový díl svislý	1420 2 E		1501 - 1700		245725
	Obloukový díl svislý	1620 2 E		1701 - 1900		245727
048	Obloukový díl vodorovný	380	400 - 500			812595
	Obloukový díl vodorovný	440	501 - 700			245729
	Obloukový díl vodorovný	640 1 E	701 - 900			245730
	Obloukový díl vodorovný	840 1 E	901 - 1100			245731
	Obloukový díl vodorovný	1040 1 E	1101 - 1300			245732
050	Rohové vedení OS					260290
	Rohové vedení OS					260288
051	Rohové vedení obloukových oken					255273
060	Držák K 3/100 seřiditelný					245706
	Držák K 6/100 seřiditelný *					245707
063	Čep držáku					227354
070	Křídlový závěs K 3/100					230343
072	Rámové ložisko K 3/100					258590
	Rámové ložisko K 6/100 *					258592
130	Rámový uzávěr					**
140	OS rámový uzávěr L/P					**/**
230	Západka					**
231	Protikus západky					256020
240	Úrovňová a ovládací zarážka					795927
241	Protikus zarážky					**
280	Krytky					***

¹⁾ s integr. rohovým vedením oblouk. oken 255273

- * bez vyobrazení
- ** profilově závislé
- *** krytky - viz katalog ROTO
- **** okenní klika - viz katalog CTL_1

Květen 2020. Technické změny vyhrazeny.