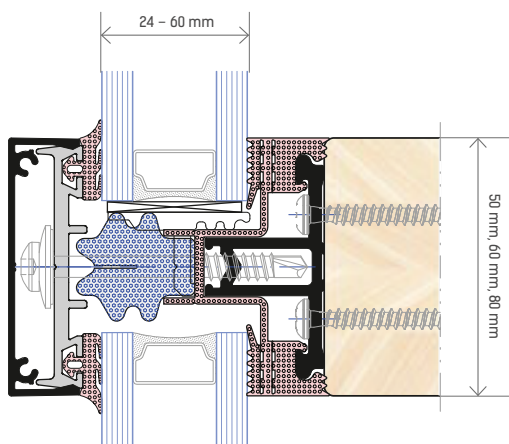
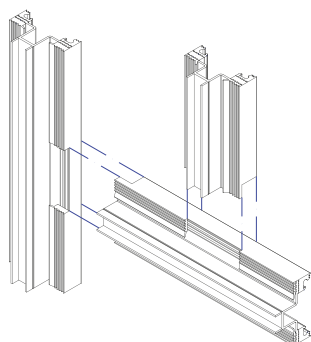


→ VELLA

sloupově-příčkový systém



Možnosti konstrukčních šířek a skel systému VELLA



3-stupňové odvodnění při použití širokého gumového těsnění

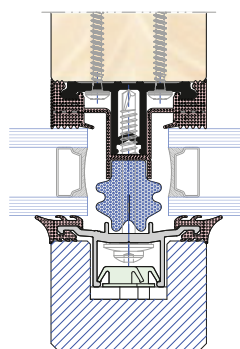
Vella je dřevo-hliníkový systém založený na sloupcově-příčkové bázi, určený k výrobě fasád a zimních zahrad. Konstrukční základnou jsou dřevěné sloupy šířky 50, 60 nebo 80 mm se stavební hloubkou určenou na základě statického výpočtu. Systém disponuje širokou škálou Al profilů, těsnění a termických mostů. Řeší trvalé uchycení skleněné výplně, nadstandardní těsnost a termické parametry. Rozsah zasklení je od 9 – 60 mm.

SYSTÉM PRO FASÁDNÍ PLÁŠTĚ A ZIMNÍ ZAHRADY

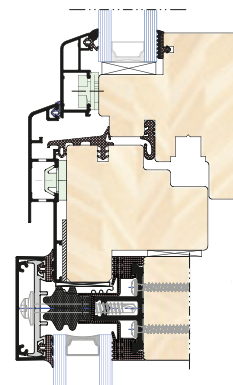
Toto řešení ideálně spojuje exteriérové možnosti Al profilů a interiérové dřevěné konstrukce. Je výborným řešením prostorové architektury. Je použitelné v mnoha architektonických stylech a nevyžaduje častou konzervaci.

→ Parametry systému

- pohledová šíře dřevěného profilů: 50, 60, 80 mm
- tloušťka zasklení: 9 mm – 60 mm
- 3-stupňové odvodnění
- kompletní systém žlabu
- možnost ohybu profilů – pro 50 mm příčku



Vella - varianta s dřevěnou okrasnou lištou



Vella S - aplikace okenního prvku ve fasádním plášti

Součinitel prostupu tepla U_w pro referenční modul 1,23x1,48 [m]

U_w [W/(m ² K)]		Vella 50	Vella 60	Vella 80
Skleněná výplň 5/16/5	$U_g=1,1$ [W/(m ² K)]	1,223	1,223	1,194
	$U_g=1,0$ [W/(m ² K)]	1,136	1,135	1,108
Skleněná výplň 4/16/4/16/4	$U_g=0,7$ [W/(m ² K)]	0,796	0,807	0,791
	$U_g=0,5$ [W/(m ² K)]	0,616	0,627	0,614