

CYLINDRICKÉ VLOŽKY - WILKA

BT3 (RC3) – bezpečnostní třída 3 dle ČS EN 1627

Bezpečnostní 6-ti stavítková cylindrická vložka ve standardní povrchové úpravě **nikl**.

První stavítko z tvrzené oceli s ochranou proti odvrtání (první stupeň).

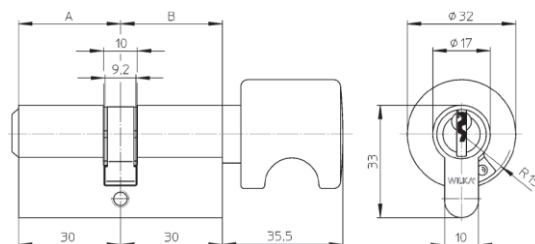
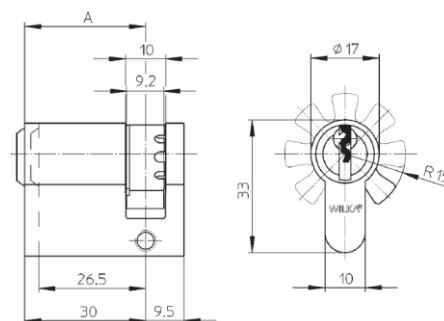
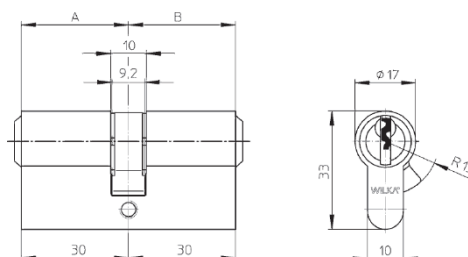
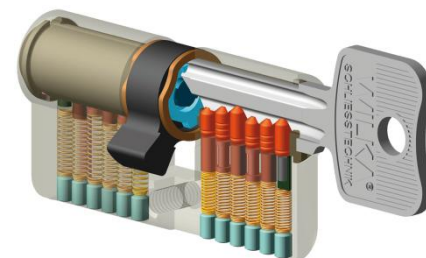
Odolná proti vyhmatání, vhodná pro použití v protipožárních dveřích.

Součástí balení je 5 prodloužených klíčů, šroub M5, identifikační karta pro zápis bezp. kódu.

Povrchová úprava mosaz a ostatní rozměry*.



Rozměr	Oboustranné		S knoflíkem		Jednostranné	
	Objednací číslo	Cena [Kč/ks]	Objednací číslo	Cena [Kč/ks]	Objednací číslo	Cena [Kč/ks]
26/26	1488A 26/26 BT3	394	1407A 26/26 BT3	529	1410A 00/26 BT3	343
26/30	1481A 26/30 BT3	394	1484A 26/30 BT3	529	1410A 00/30 BT3	343
26/35	1481A 26/35 BT3	438	1484A 26/35 BT3	572	1410A 00/35 BT3	387
26/40	1481A 26/40 BT3	481	1484A 26/40 BT3	616	1410A 00/40 BT3	430
26/45	1481A 26/45 BT3	524	1484A 26/45 BT3	660	1410A 00/45 BT3	474
26/50	1481A 26/50 BT3	568	1484A 26/50 BT3	704	1410A 00/50 BT3	518
26/55	1481A 26/55 BT3	613	1484A 26/55 BT3	747	1410A 00/55 BT3	558
					1410A 00/60 BT3	603
30/30	1400A 30/30 BT3	394	1405A 30/30 BT3	529		
30/35	1400A 30/35 BT3	438	1405A 30/35 BT3	572		
30/40	1400A 30/40 BT3	481	1405A 30/40 BT3	616		
30/45	1400A 30/45 BT3	524	1405A 30/45 BT3	660		
30/50	1400A 30/50 BT3	568	1405A 30/50 BT3	704		
30/55	1400A 30/55 BT3	613	1405A 30/55 BT3	747		
30/60	1400A 30/60 BT3	657	1405A 30/60 BT3	791		
30/65	1400A 30/65 BT3	700	1405A 30/65 BT3	835		
30/70*	1400A 30/70 BT3	744	1405A 30/70 BT3	878		
35/35	1400A 35/35 BT3	481	1405A 35/35 BT3	616		
35/40	1400A 35/40 BT3	524	1405A 35/40 BT3	660		
35/45	1400A 35/45 BT3	568	1405A 35/45 BT3	704		
35/50	1400A 35/50 BT3	613	1405A 35/50 BT3	747		
35/55	1400A 35/55 BT3	657	1405A 35/55 BT3	791		
35/60	1400A 35/60 BT3	700	1405A 35/60 BT3	835		
35/65	1400A 35/65 BT3	744	1405A 35/65 BT3	878		
35/70*	1400A 35/70 BT3	787	1405A 35/70 BT3	922		
40/40	1400A 40/40 BT3	568	1405A 40/40 BT3	704		
40/45	1400A 40/45 BT3	613	1405A 40/45 BT3	747		
40/50	1400A 40/50 BT3	657	1405A 40/50 BT3	791		
40/55	1400A 40/55 BT3	700	1405A 40/55 BT3	835		
40/60	1400A 40/60 BT3	744	1405A 40/60 BT3	878		
40/65	1400A 40/65 BT3	787	1405A 40/65 BT3	922		
40/70	1400A 40/70 BT3	831	1405A 40/70 BT3	966		
45/45	1400A 45/45 BT3	657	1405A 45/45 BT3	791		
45/50	1400A 45/50 BT3	700	1405A 45/50 BT3	835		
45/55	1400A 45/55 BT3	744	1405A 45/55 BT3	878		
45/60	1400A 45/60 BT3	787	1405A 45/60 BT3	922		
45/65	1400A 45/65 BT3	831	1405A 45/65 BT3	966		
45/70	1400A 45/70 BT3	966	1405A 45/70 BT3	1 101		
50/50	1400A 50/50 BT3	744	1405A 50/50 BT3	878		
50/55	1400A 50/55 BT3	787	1405A 50/55 BT3	922		
50/60	1400A 50/60 BT3	831	1405A 50/60 BT3	966		
50/65	1400A 50/65 BT3	744	1405A 50/65 BT3	1 101		
55/55	1400A 55/55 BT3	831	1405A 55/55 BT3	966		
55/60	1400A 55/60 BT3	966	1405A 55/60 BT3	1 101		
55/65	1400A 55/65 BT3	1 101	1405A 55/65 BT3	1 235		
60/60	1400A 60/60 BT3	1 101	1405A 60/60 BT3	1 235		
60/65	1400A 60/65 BT3	1 235	1405A 60/65 BT3	1 370		



Knoflíkové cylindr. vložky:

- v tabulce uvedeny objednací kódy vložek s knoflíkem na kratší straně – tzn. rozměr před lomítkem
- v případě objednávky vložek s knoflíkem na delší straně, rozměr otočte – např. 1405A 50/40 BT3

*Na dotaz.

Uvedené ceny jsou bez DPH.

CYLINDRICKÉ VLOŽKY - WILKA

BT3 (RC3) – bezpečnostní třída 3 dle ČS EN 1627

Bezpečnostní 6-ti stavítková cylindrická vložka ve standardní povrchové úpravě **nikl černý***.

První stavítko z tvrdě oceli s ochranou proti odvrtání (první stupeň).

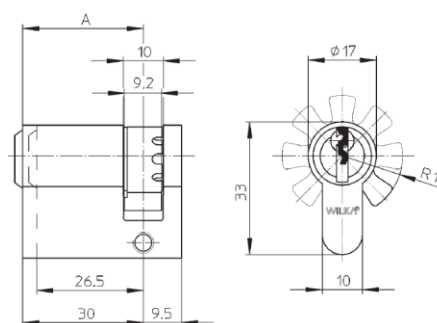
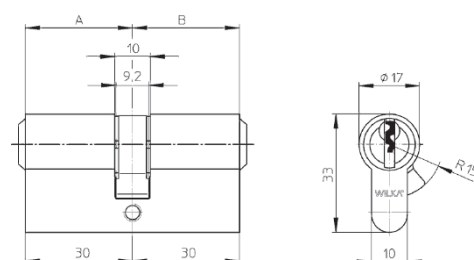
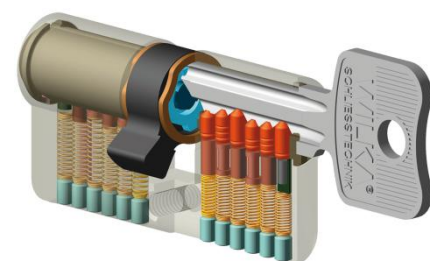
Odolná proti vyhmatání, vhodná pro použití v protipožárních dveřích.

Součástí balení je 5 prodloužených klíčů, šroub M5, identifikační karta pro zápis bezp. kódu.

Ostatní rozměry*.



Rozměr	Oboustranné		S knoflíkem		Jednostranné	
	Objednací číslo	Cena [Kč/ks]	Objednací číslo	Cena [Kč/ks]	Objednací číslo	Cena [Kč/ks]
26/26	1488A 26/26 BT3PS	882	1407A 26/26 BT3PS	1 159	1410A 00/26 BT3PS	782
26/30	1481A 26/30 BT3PS	882	1484A 26/30 BT3PS	1 159	1410A 00/30 BT3PS	782
26/35	1481A 26/35 BT3PS	947	1484A 26/35 BT3PS	1 224	1410A 00/35 BT3PS	847
26/40	1481A 26/40 BT3PS	1 011	1484A 26/40 BT3PS	1 287	1410A 00/40 BT3PS	910
26/45	1481A 26/45 BT3PS	1 075	1484A 26/45 BT3PS	1 351	1410A 00/45 BT3PS	974
26/50	1481A 26/50 BT3PS	1 138	1484A 26/50 BT3PS	1 415	1410A 00/50 BT3PS	1 038
26/55	1481A 26/55 BT3PS	1 203	1484A 26/55 BT3PS	1 479	1410A 00/55 BT3PS	1 097
					1410A 00/60 BT3PS	1 161
30/30	1400A 30/30 BT3PS	882	1405A 30/30 BT3PS	1 159		
30/35	1400A 30/35 BT3PS	947	1405A 30/35 BT3PS	1 224		
30/40	1400A 30/40 BT3PS	1 011	1405A 30/40 BT3PS	1 287		
30/45	1400A 30/45 BT3PS	1 075	1405A 30/45 BT3PS	1 351		
30/50	1400A 30/50 BT3PS	1 138	1405A 30/50 BT3PS	1 415		
30/55	1400A 30/55 BT3PS	1 203	1405A 30/55 BT3PS	1 479		
30/60	1400A 30/60 BT3PS	1 266	1405A 30/60 BT3PS	1 542		
30/65	1400A 30/65 BT3PS	1 330	1405A 30/65 BT3PS	1 607		
30/70*	1400A 30/70 BT3PS	1 394	1405A 30/70 BT3PS	1 671		
35/35	1400A 35/35 BT3PS	1 011	1405A 35/35 BT3PS	1 287		
35/40	1400A 35/40 BT3PS	1 075	1405A 35/40 BT3PS	1 351		
35/45	1400A 35/45 BT3PS	1 138	1405A 35/45 BT3PS	1 415		
35/50	1400A 35/50 BT3PS	1 203	1405A 35/50 BT3PS	1 479		
35/55	1400A 35/55 BT3PS	1 266	1405A 35/55 BT3PS	1 542		
35/60	1400A 35/60 BT3PS	1 330	1405A 35/60 BT3PS	1 607		
35/65	1400A 35/65 BT3PS	1 394	1405A 35/65 BT3PS	1 671		
35/70	1400A 35/70 BT3PS	1 458	1405A 35/70 BT3PS	1 734		
40/40	1400A 40/40 BT3PS	1 138	1405A 40/40 BT3PS	1 415		
40/45	1400A 40/45 BT3PS	1 203	1405A 40/45 BT3PS	1 479		
40/50	1400A 40/50 BT3PS	1 266	1405A 40/50 BT3PS	1 542		
40/55	1400A 40/55 BT3PS	1 330	1405A 40/55 BT3PS	1 607		
40/60	1400A 40/60 BT3PS	1 394	1405A 40/60 BT3PS	1 671		
40/65	1400A 40/65 BT3PS	1 458	1405A 40/65 BT3PS	1 734		
40/70	1400A 40/70 BT3PS	1 522	1405A 40/70 BT3PS	1 798		
45/45	1400A 45/45 BT3PS	1 266	1405A 45/45 BT3PS	1 542		
45/50	1400A 45/50 BT3PS	1 330	1405A 45/50 BT3PS	1 607		
45/55	1400A 45/55 BT3PS	1 394	1405A 45/55 BT3PS	1 671		
45/60	1400A 45/60 BT3PS	1 458	1405A 45/60 BT3PS	1 734		
45/65	1400A 45/65 BT3PS	1 522	1405A 45/65 BT3PS	1 798		
45/70	1400A 45/70 BT3PS	1 813	1405A 45/70 BT3PS	2 114		
50/50	1400A 50/50 BT3PS	1 394	1405A 50/50 BT3PS	1 671		
50/55	1400A 50/55 BT3PS	1 458	1405A 50/55 BT3PS	1 734		
50/60	1400A 50/60 BT3PS	1 522	1405A 50/60 BT3PS	1 798		
50/65	1400A 50/65 BT3PS	1 813	1405A 50/65 BT3PS	2 114		
55/55	1400A 55/55 BT3PS	1 522	1405A 55/55 BT3PS	1 798		
55/60	1400A 55/60 BT3PS	1 813	1405A 55/60 BT3PS	2 114		
55/65	1400A 55/65 BT3PS	2 010	1405A 55/65 BT3PS	2 310		
60/60	1400A 60/60 BT3PS	2 010	1405A 60/60 BT3PS	2 310		
60/65	1400A 60/65 BT3PS	2 206	1405A 60/65 BT3PS	2 507		



Knoflíkové cylindr. vložky:

- v tabulce uvedeny objednací kódy s knoflíkem na kratší straně – tzn. rozměr před lomítkem
- v případě objednávky vložek s knoflíkem na delší straně, rozměr je opačně – např. 1405A 50/40 BT3

*Na dotaz.

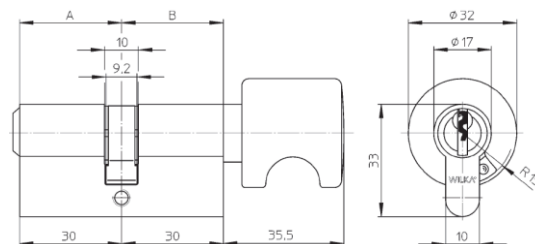
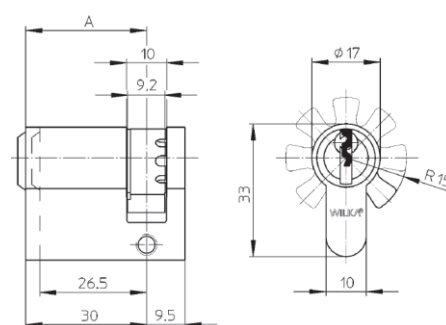
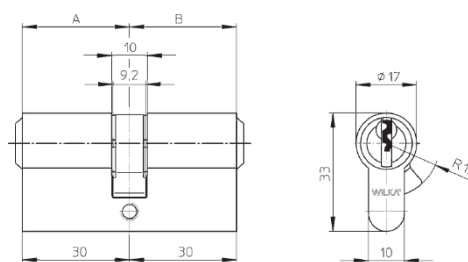
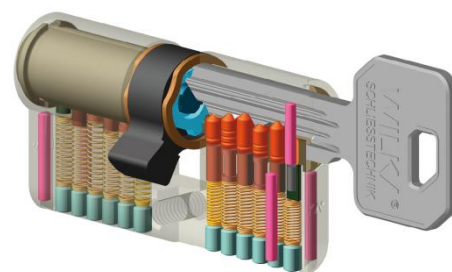
Uvedené ceny jsou bez DPH.

CYLINDRICKÉ VLOŽKY - WILKA

BT4 (RC4) – bezpečnostní třída 4 dle ČS EN 1627

Bezpečnostní 6-ti stavítková cylindrická vložka ve standardní povrchové úpravě **nikl***.
První stavítko z tvrdě oceli, ocelové kolíky v těle vložky chrání proti jejímu odvtvání (vysoký stupeň).
Oudlná proti vyhatání, vhodná pro použití v protipožárních dveřích.
Součástí balení jsou 3 prodloužené klíče, šroub M5, identifikační karta s bezp. kódem.
Povrchová úprava mosaz a ostatní rozměry*.

Rozměr	Oboustranné		S knoflíkem		Jednostranné	
	Objednací číslo	Cena [Kč/ks]	Objednací číslo	Cena [Kč/ks]	Objednací číslo	Cena [Kč/ks]
26/26	1488C 26/26 BT4	900	1407C 26/26 BT4	1 048	1410C 00/26 BT4	802
26/30	1481C 26/30 BT4	900	1484C 26/30 BT4	1 048	1410C 00/30 BT4	846
26/35	1481C 26/35 BT4	944	1484C 26/35 BT4	1 092	1410C 00/35 BT4	889
26/40	1481C 26/40 BT4	987	1484C 26/40 BT4	1 136	1410C 00/40 BT4	934
26/45	1481C 26/45 BT4	1 031	1484C 26/45 BT4	1 179	1410C 00/45 BT4	984
26/50	1481C 26/50 BT4	1 075	1484C 26/50 BT4	1 223	1410C 00/50 BT4	1 028
26/55	1481C 26/55 BT4	1 119	1484C 26/55 BT4	1 267	1410C 00/55 BT4	1 092
30/30	1400C 30/30 BT4	900	1405C 30/30 BT4	1 048		
30/35	1400C 30/35 BT4	944	1405C 30/35 BT4	1 092		
30/40	1400C 30/40 BT4	987	1405C 30/40 BT4	1 136		
30/45	1400C 30/45 BT4	1 031	1405C 30/45 BT4	1 179		
30/50	1400C 30/50 BT4	1 075	1405C 30/50 BT4	1 223		
30/55	1400C 30/55 BT4	1 119	1405C 30/55 BT4	1 267		
30/60	1400C 30/60 BT4	1 162	1405C 30/60 BT4	1 311		
30/65	1400C 30/65 BT4	1 206	1405C 30/65 BT4	1 354		
30/70	1400C 30/70 BT4	1 250	1405C 30/70 BT4	1 398		
35/35	1400C 35/35 BT4	987	1405C 35/35 BT4	1 136		
35/40	1400C 35/40 BT4	1 031	1405C 35/40 BT4	1 179		
35/45	1400C 35/45 BT4	1 075	1405C 35/45 BT4	1 223		
35/50	1400C 35/50 BT4	1 119	1405C 35/50 BT4	1 267		
35/55	1400C 35/55 BT4	1 162	1405C 35/55 BT4	1 311		
35/60	1400C 35/60 BT4	1 206	1405C 35/60 BT4	1 354		
35/65	1400C 35/65 BT4	1 250	1405C 35/65 BT4	1 398		
35/70	1400C 35/70 BT4	1 294	1405C 35/70 BT4	1 442		
40/40	1400C 40/40 BT4	1 075	1405C 40/40 BT4	1 223		
40/45	1400C 40/45 BT4	1 119	1405C 40/45 BT4	1 267		
40/50	1400C 40/50 BT4	1 162	1405C 40/50 BT4	1 310		
40/55	1400C 40/55 BT4	1 206	1405C 40/55 BT4	1 354		
40/60	1400C 40/60 BT4	1 250	1405C 40/60 BT4	1 398		
40/65	1400C 40/65 BT4	1 294	1405C 40/65 BT4	1 442		
40/70	1400C 40/70 BT4	1 338	1405C 40/70 BT4	1 486		
45/45	1400C 45/45 BT4	1 162	1405C 45/45 BT4	1 311		
45/50	1400C 45/50 BT4	1 206	1405C 45/50 BT4	1 354		
45/55	1400C 45/55 BT4	1 250	1405C 45/55 BT4	1 398		
45/60	1400C 45/60 BT4	1 294	1405C 45/60 BT4	1 442		
45/65	1400C 45/65 BT4	1 338	1405C 45/65 BT4	1 486		
45/70	1400C 45/70 BT4	1 472	1405C 45/70 BT4	1 620		
50/50	1400C 50/50 BT4	1 250	1405C 50/50 BT4	1 398		
50/55	1400C 50/55 BT4	1 294	1405C 50/55 BT4	1 442		
50/60	1400C 50/60 BT4	1 338	1405C 50/60 BT4	1 486		
50/65	1400C 50/65 BT4	1 472	1405C 50/65 BT4	1 620		
55/55	1400C 55/55 BT4	1 338	1405C 55/55 BT4	1 486		
55/60	1400C 55/60 BT4	1 472	1405C 55/60 BT4	1 620		
55/65	1400C 55/65 BT4	1 607	1405C 55/65 BT4	1 755		
60/60	1400C 60/60 BT4	1 607	1405C 60/60 BT4	1 755		
60/65	1400C 60/65 BT4	1 742	1405C 60/65 BT4	1 890		



Knoflíkové cylindr. vložky:

- v tabulce uvedeny objednací kódy s knoflíkem na kratší straně – tzn. rozměr před lomítkem
- v případě objednávky vložek s knoflíkem na delší straně, rozměr je opačně – např. 1405A 50/40 BT3

*Na dotaz.

Uvedené ceny jsou bez DPH.

CYLINDRICKÉ VLOŽKY - WILKA

PŘÍPLATKY - speciální provedení*

	Objednací číslo pro BT3	BT3	BT4
Sjednocení vložek na společný klíč	WILKASV	109	+ 15%
Náhradní klíč bez kódu na klíči (dle klíče)	WILKANK	62	---
Náhradní klíč s kódem na klíči (při objednávce vložky)	S150/000504	106	167
Náhradní klíč s kódem na klíči (dle kódu)	S150/000501	254	340
Cylindrická vložka dle kódu		330	388
BSZ oboustranný klíč – oboustranně otevírané při zasunutém klíči		124	124
Samostatný knoflík		70	---
Polotovar prodlouženého klíče	S150/000005	19	---
Polotovar krátkého klíče	S150/000001	19	---



KNOFLÍK **SATINA** K VLOŽKÁM NIKL



KNOFLÍK **BRONZ** K VLOŽKÁM MOSAZ



KNOFLÍK **E1** K VLOŽKÁM NIKL ČERNÝ



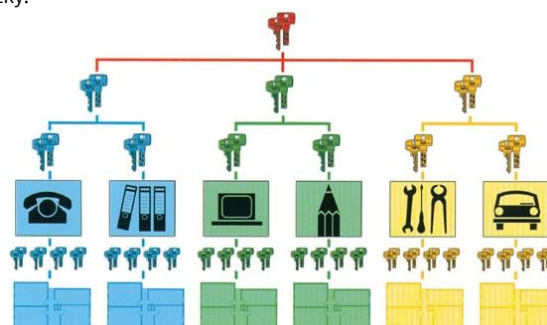
Systém generálního klíče

Díky rozmanitým možnostem a variabilitě je systém generálního klíče nejpoužívanějším druhem zámkových soustav.

Je vhodný pro široko rozvětvené objekty, ale také pro středně velké objekty s členitou organizací.

V zásadě je systém generálního klíče kombinací několika sestav s univerzálním klíčem pro jednotlivé skupiny při nadřazení funkci hlavního univerzálního (generálního) klíče fungujícího ve všech vložkových soustavách.

S tímto klíčem lze otevřít všechny podřazené vložky.



Po osazení vložky do dveří by neměla z bezpečnostního kování přesahovat více jak 3 mm.

*Na dotaz.

Uvedené ceny jsou bez DPH.