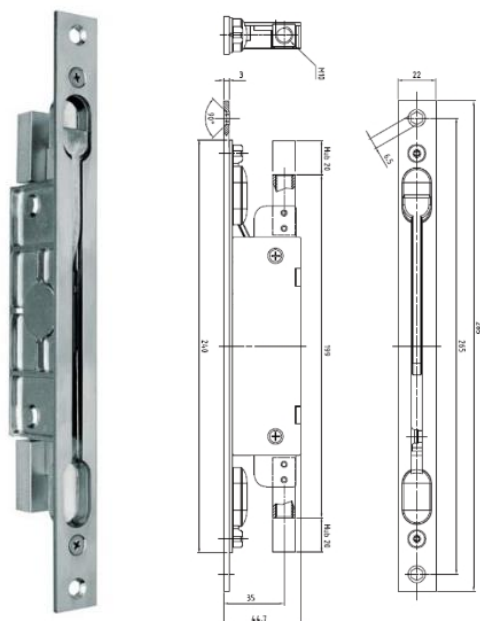


DVEŘNÍ ROZVORA - DENI

Rozvora je převážně určena na hliníkové případně ocelové vchodové dveře.
 Provedení zinek bílý.

Pravo/levé provedení.

Zdvih táhla rozvory	20mm
Rozměr čela	P22x285mm
Dorn	35mm, D40mm, D45mm
Táhlové napojení	Čtyřhran s vnitřním závitem M10



Objednáací číslo	Popis	Cena [Kč/ks]
9221103533	Centrální rozvora, D35	927
9221104033*	Centrální rozvora, D40	927
9221104533*	Centrální rozvora, D45	927
7091025033	Propojovací tyč se závitem M10x2500mm – oboustranný závit	626
9653	Vodící destička pro tyče Ø10mm	185
P645/001	Horní pouzdro, 24x60x55mm	510
9651/500	Podlahové pouzdro, Ø10mm	413

* Na dotaz.

Uvedené ceny jsou bez DPH.