

## DVEŘNÍ ZAVÍRAČE ECO SCHULTE

### EN 1154 – zavírače s řízeným průběhem zavírání

Na základě certifikačních zkoušek popsaných v této EN je každý dveřní zavírač charakterizován 6-ti místným klasifikačním číslem.

Příklad:

ZAVÍRAČ TS 50, velikost EN 1 – 5

4 8 5 1 1 3

<b>první číslice:</b>	<b>kategorie použití dveřního zavírače</b> stupeň 3 – pro zavírání dveří z úhlu otevření minimálně 105° stupeň 4 – pro zavírání dveří z úhlu otevření 180°
<b>druhá číslice:</b>	<b>počet zkušebních cyklů</b> stupeň 8 – 500.000 zkušebních cyklů
<b>třetí číslice:</b>	<b>síla (velikost) zavírače (stupnice EN 1-7)</b> EN 2-5 (posouzení dle hmotnosti zkoušeného vzorku dveří)
<b>čtvrtá číslice:</b>	<b>stupeň požární odolnosti</b> stupeň 0 – nevhodný pro použití na protipožárních a protikouřových sestavách stupeň 1 – vhodný pro použití na protipožárních a protikouřových sestavách Dveřní zavírače <b>není nutné zvlášť certifikovat na požární odolnost</b> - stupeň 1 platí pro zavírače s vyhovujícím hodnocením požární odolnosti dle <b>EN 1634-2</b> (kování dveří určených pro požární a protikouřové sestavy).
<b>pátá číslice:</b>	<b>bezpečnost</b> stanoven pouze stupeň 1 – zavírače musí splňovat základní požadavky na bezpečnost
<b>šestá číslice:</b>	<b>odolnost proti korozi</b> stanovena dle EN 1670 stupeň 0 – 4 odolnost nedefinována – velmi vysoká odolnost

Není povinností výrobce ani prodejce předkládat certifikát, popřípadě protokol o certifikačních zkouškách. Povinností je naopak předkládat prohlášení o shodě nebo ES prohlášení o shodě, kde je číslo certifikátu uvedeno, případně doklad o certifikačním čísle zavírače.

### NASTAVENÍ PARAMETRŮ DVEŘNÍCH ZAVÍRAČŮ

#### Síla dveřního zavírače

<b>konstantní</b>	zavírač má jednu velikost
<b>nastavitelná montáž</b>	síla zavírače se nastavuje montáží
<b>plynule nastavitelná</b>	sílu lze nastavit plynule v uvedeném rozsahu šroubem ze strany dveřního zavírače

#### Rychlost dveřního zavírače

reguluje rychlost zavírače v intervalu zavírání 180°- 0°

#### Tlumení při otvírání

Funkce plynule nastavitelná ventilem je dobře využitelná především u venkovních dveří jako ochrana dveřního křídla před vyvrácením či nevhodným zacházením. Zároveň chrání zavírač a dveřní kování a zajišťuje bezpečnost v okolí dveří.

#### Zpoždění při zavírání

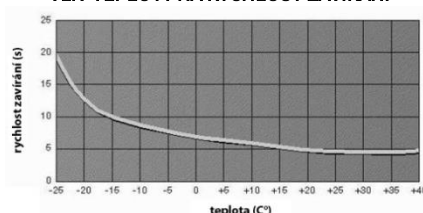
Funkce dobře využitelná například v nemocnicích, domovech pro seniory a podobně. V intervalu 110°-70° je možné několikanásobně plynule zpomalit rychlost zavírání a tak prodloužit dobu zavírání dveří.

#### Mechanická aretace

U zavíračů s RFG aretací je možná mechanická aretace, která umožňuje trvalé otevření dveří ve zvoleném úhlu.

**Mechanickou aretaci nelze použít pro protipožární dveře.**

### VLIV TEPLoty NA RYCHLOST ZAVÍRÁNÍ



Z grafu je patrné, že li dveřní zavírač umístěn uvnitř budovy (například na domovních dveřích) a běžná teplota nevybočí z rozmezí - 5° až + 20°, neměl by být rozdíl v rychlosti zavření dveří větší než cca 3 sekundy.

Podmínkou je samozřejmě instalace dostatečně kvalitního a silného zavírače a jeho správné nastavení (velmi častou chybou je nahrazování síly zavírače rychlostí zavírání – zavírač se potom nedá z dlouhodobého hlediska správně nastavit).

Úhel otevření	Velikost	Váha křídla [kg]	Maximální šířka křídla [mm]
180°	EN 2	25 – 45	850
180°	EN 3	40 – 60	950
180°	EN 4	60 – 80	1100
180°	EN 5	80 – 110	1250
180°	EN 6	max. 150	1500

## DVEŘNÍ ZAVÍRAČE S RAMÍNEM - ECO SCHULTE

Dveřní zavírače lze upevnit na křídlo nebo rám dveří vyrobených ze dřeva, plastu, oceli nebo hliníku. Montáž na viditelnou i opačnou stranu závěsů.

### TS 50

Velikost EN	1-5 / 6
Šířka dveří	EN ≤ 1.250mm
DIN	levé/pravé
Rychlost zavírání	průběžně nastavitelná
Koncový doraz	průběžně nastavitelný
Tlumení otevírání	konstantní, nenastavitelné
Zavírací síla	průběžně nastavitelná

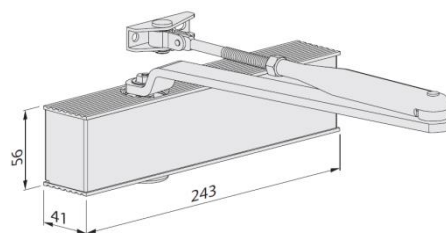
EN

EN 1154 A

Certifikát EU



Protipožární atest



### TS 20

Velikost EN	2/3/5
Šířka dveří	EN ≤ 1.250mm
DIN	levé/pravé
Rychlost zavírání	průběžně nastavitelná
Koncový doraz	průběžně nastavitelný
Tlumení otevírání	konstantní, nenastavitelné
Zavírací síla	---

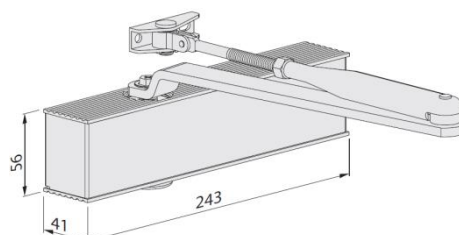
EN

EN 1154 A

Certifikát EU



Protipožární atest



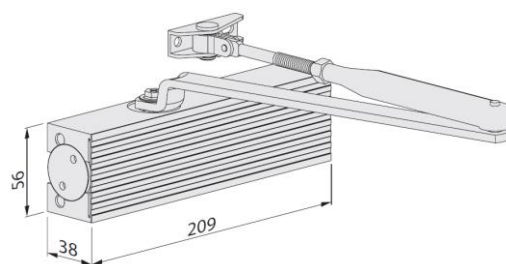
### TS 15

Velikost EN	2/3/4/5
Šířka dveří	EN ≤ 1.250mm
DIN	levé/pravé
Rychlost zavírání	průběžně nastavitelná
Koncový doraz	průběžně nastavitelný
Tlumení otevírání	---
Zavírací síla	---

EN

Certifikát EU

Protipožární atest



EN 1154 – dveřní zavírače *vhodné* na požární a kouřo-těsné sestavy

dle EN 1154 musí být dveřní zavírač instalovaný na požárních a kouřo-těsných konstrukcích nastaven na minimální velikost EN3

Typ	Objednací číslo	Popis	Barva	Cena [Kč/ks]
TS 50	TS50 SGS 9006	Dveřní zavírač TS50 + ramínko SGS	stříbrná/nerez	1 989
	TS50 SGS 9016		bílá	
	TS50 SGS 9005		černá	
TS 20	TS50 RFG 9006	Dveřní zavírač TS50 + ramínko RFG	stříbrná/nerez	2 155
	TS50 RFG 9016		bílá	
	TS50 RFG 9005		černá	
TS 20	TS20 SGS 9006	Dveřní zavírač TS20 + ramínko SGS	stříbrná/nerez	1 339
	TS20 SGS 9016		bílá	
	TS20 SGS 9005		černá	
TS 20	TS20 RFG 9006	Dveřní zavírač TS20 + ramínko RFG	stříbrná/nerez	1 503
	TS20 RFG 9016		bílá	
	TS20 RFG 9005		černá	
TS 15	TS15 SGS 9006	Dveřní zavírač TS15 + ramínko SGS	stříbrná/nerez	983
	TS15 SGS 9016		bílá	
	TS15 SGS 9005		černá	
TS 15	TS15 RFG 9006	Dveřní zavírač TS15 + ramínko RFG	stříbrná/nerez	1 146
	TS15 RFG 9016		bílá	
	TS15 RFG 9005		černá	

SGS – ramínko bez aretace

RFG – ramínko s aretací

Jednotlivé komponenty lze objednat samostatně – zavírač, ramínko SGS, ramínko RFG\*

\*Na dotaz.

Uvedené ceny jsou bez DPH.

## DVEŘNÍ ZAVÍRAČE S KLUZNOU LIŠTOU - ECO SCHULTE

Dveřní zavírače lze upevnit na křídlo nebo rám dveří vyrobených ze dřeva, plastu, oceli nebo hliníku. Montáž na viditelnou i opačnou stranu závěsů.

### TS 61 \*

Velikost EN

2-5

Šířka dveří

EN ≤ 1.250mm

DIN

levé/pravé

Rychlost zavírání

průběžně nastavitelná

Koncový doraz

průběžně nastavitelný

Tlumení otevírání

průběžně nastavitelné

Zavírací síla

---

Zpoždění zavírání

průběžně nastavitelné

EN

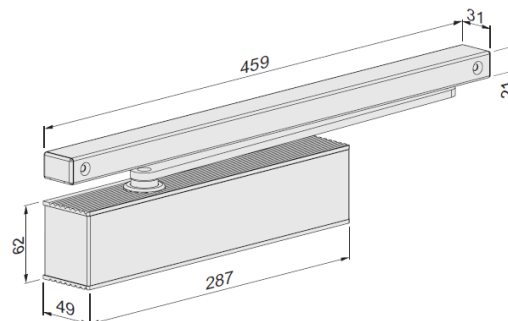
EN 1154 A

Certifikát EU

CE

Protipožární atest

F



### TS 51 \*

Velikost EN

1-4

Šířka dveří

EN ≤ 1.100mm

DIN

levé/pravé

Rychlost zavírání

průběžně nastavitelná

Koncový doraz

průběžně nastavitelný

Tlumení otevírání

průběžně nastavitelné

Zavírací síla

---

Zpoždění zavírání

---

EN

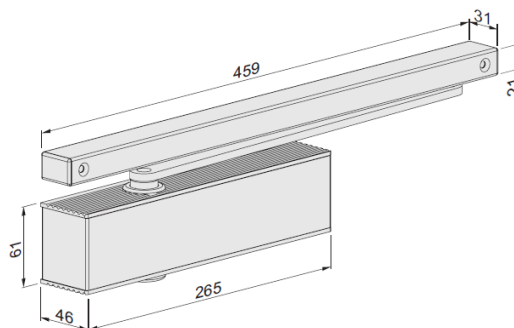
EN 1154 A

Certifikát EU

CE

Protipožární atest

F



### TS 41

Velikost EN

1-4

Šířka dveří

EN ≤ 1.100mm

DIN

levé/pravé

Rychlost zavírání

průběžně nastavitelná

Koncový doraz

průběžně nastavitelný

Tlumení otevírání

konstantní, nenastavitelné

Zavírací síla

---

EN

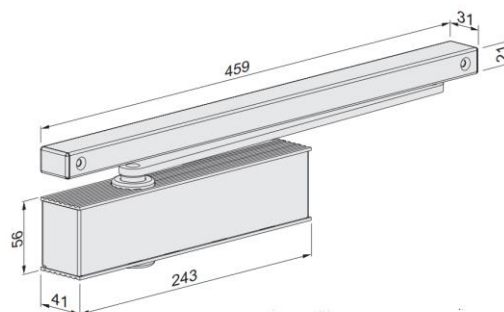
EN 1154 A

Certifikát EU

CE

Protipožární atest

F



EN 1154 – dveřní zavírače *vhodné* na požární a kouřo-těsné sestavy

dle EN 1154 musí být dveřní zavírač instalovaný na požárních a kouřo-těsných konstrukcích nastaven na minimální velikost EN3

Typ	Objednací číslo	Popis	Barva	Cena [Kč/ks]
TS 61*	TS61 B 9006		stříbrná/nerez	4 159
	TS61 B 9016	Dveřní zavírač TS61 + kluzná lišta typ B	bílá	
	TS61 B 9005		černá	
TS 51*	TS51 B 9006		stříbrná/nerez	3 619
	TS51 B 9016	Dveřní zavírač TS51 + kluzná lišta typ B	bílá	
	TS51 B 9005		černá	
TS 41	TS41 B 9006		stříbrná/nerez	2 470
	TS41 B 9016	Dveřní zavírač TS41 + kluzná lišta typ B	bílá	
	TS41 B 9005		černá	
	350100000056200	Mechanická aretace do kluzných lišt typ B	---	521

U zavíračů **TS61** a **TS51** je nutné v případě objednávky upřesnit montáž na straně závěsů nebo na opačné straně závěsů.

Všechny komponenty lze objednat samostatně – zavírač, kluzná lišta typ B, kluzná lišta typ K (lišta v délce 370mm pouze TS41).

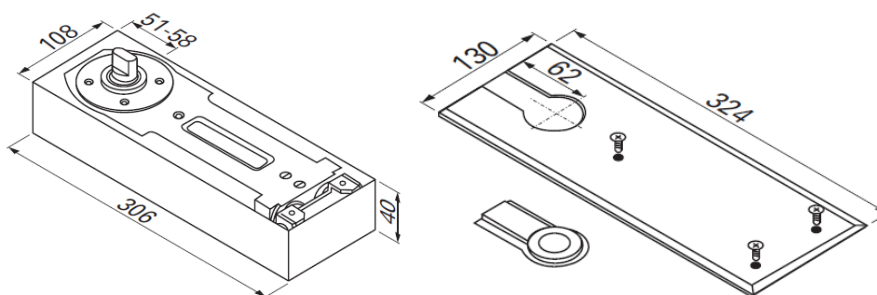
\*Na dotaz.

Uvedené ceny jsou bez DPH.

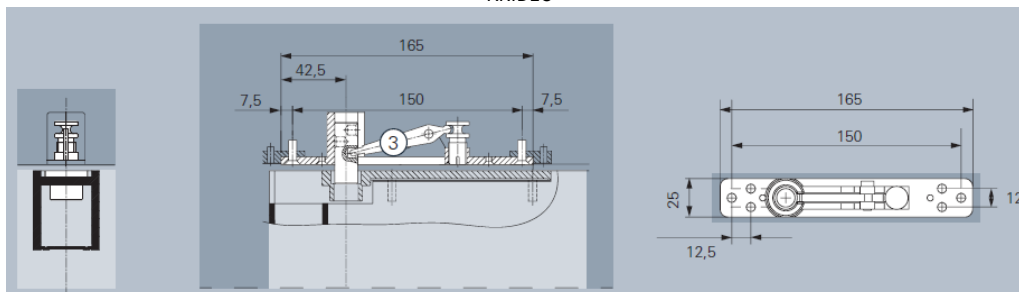
## DVEŘNÍ ZAVÍRAČE PODLAHOVÉ - ECO SCHULTE

Podlahové dveřní zavírače BTS jsou dveřní zavírače skryté v podlaze, prostřednictvím kterých lze ve spojení s příslušenstvím ovládat jak dorazové, tak kyvné dveře.

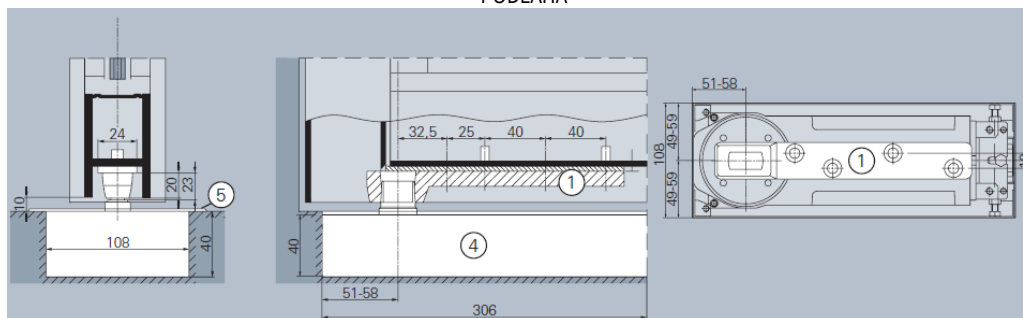
<b>BTS *</b>		
<b>Velikost EN</b>	3	4
<b>Šířka dveří</b>	EN ≤ 950mm	EN ≤ 1.100mm
<b>DIN</b>	levé/pravé	levé/pravé
<b>Rychlost zavírání</b>	průběžně nastavitelná	průběžně nastavitelná
<b>Koncový doraz</b>	průběžně nastavitelný	průběžně nastavitelný
<b>Tlumení otevírání</b>	konstantní, nenastavitelné	konstantní, nenastavitelné
<b>Max. váha křídla (kg)</b>	105	150
<b>Max. úhel otevření</b>	130°	130°
<b>EN</b>	<b>EN 1154 A</b>	<b>EN 1154 A</b>
<b>Certifikát EU</b>	<b>CE</b>	<b>CE</b>
<b>Protipožární atest</b>	<b>F</b>	<b>F</b>



KŘÍDLO



PODLAHA



Typ	Objednáací číslo	Popis	Barva	Cena [Kč/ks]
<b>BTS*</b>	BTS FH 843/105	Dveřní zavírač BTS, EN3 s aretací	nerez	4 187
	BTS FH 844/105	Dveřní zavírač BTS, EN4 s aretací	nerez	4 648

Tento typ lze objednat i v provedení bez aretace.

\*Na dotaz.

Uvedené ceny jsou bez DPH.

## DVEŘNÍ ZAVÍRAČE INTEGROVANÉ (SKRYTÉ) - ECO SCHULTE

Zavírač ITS420 je integrovaný horní zavírač, jehož tělo se montuje přímo do křídla dveří a kluzná lišta je skrytá ve dveřní zárubni.

### ITS 420\*

Velikost EN

Šířka dveří

DIN

Rychlost zavírání

Koncový doraz

Max. váha křídla (kg)

Max. úhel otevíření

EN

Certifikát EU

Protipožární atest

2-4

EN ≤ 1.100mm

levé/pravé

průběžně nastavitelná

průběžně nastavitelný

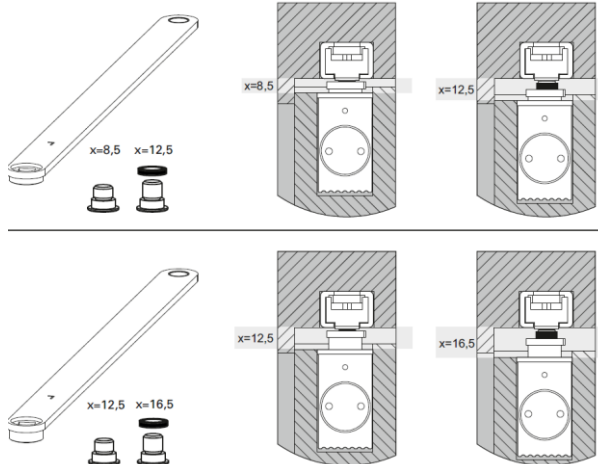
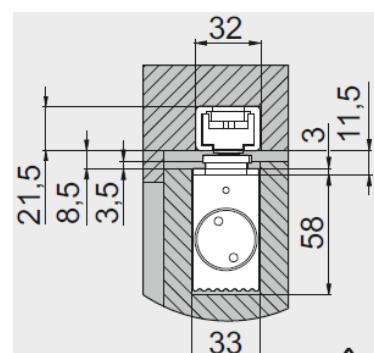
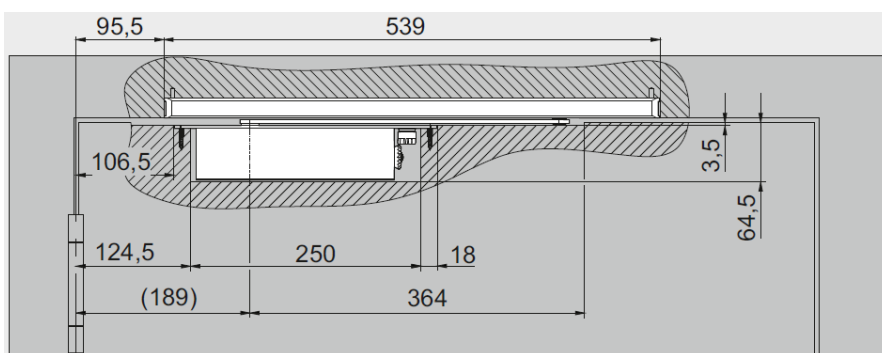
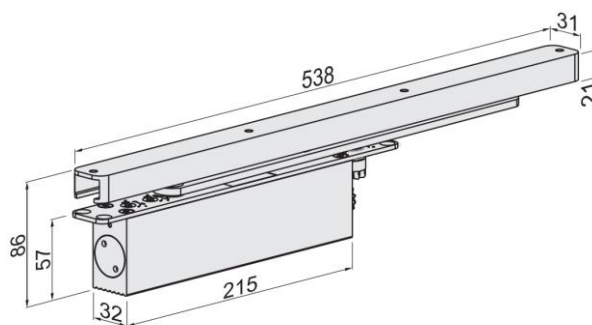
80

120°

EN 1154 A

CE

F



Typ	Objednací číslo	Popis	Barva	Cena [Kč/ks]
ITS 420	ITS 420	Dveřní zavírač ITS420 8-12mm	---	5 215
	ITS 420A	Dveřní zavírač ITS420 12-16mm	---	5 318

\*Na dotaz.

Uvedené ceny jsou bez DPH.

## DVEŘNÍ ZAVÍRAČE PŘÍSLUŠENSTVÍ - ECO SCHULTE

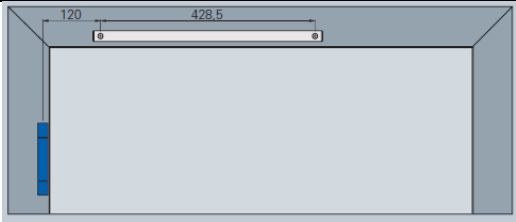
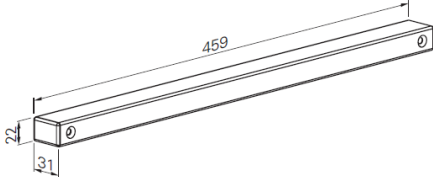
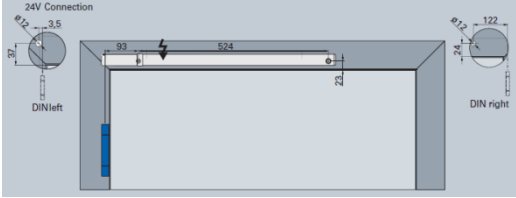
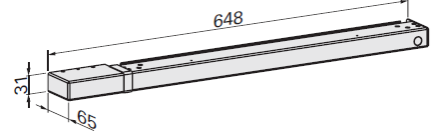
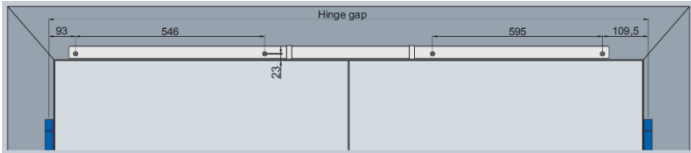
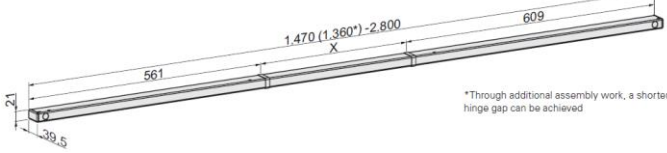
Kluzné lišty s regulací pořadí zavírání u 2-kř. dveří zajišťují zavření pevného a průchozího křídla v předepsaném pořadí, tzn. průchozí křídlo se zavírá až po pevném křídle.

Zajišťují spolehlivé uzavření a optimální koordinaci chodu jednotlivých dveřních křídel.

Kompletní mechanismus zajišťující koordinaci postupného zavírání křídel je integrován do průběžné lišty instalované na zárubeň dveří.

Toto řešení umožňuje kombinovat standardní těla zavíračů dle rozměru a váhy dveřních křídel.

Vhodné na únikové a protipožární dveře.

Objednáč číslo	Popis	Typ zavírače	Cena [Kč/ks]
<b>Kluzné lišty</b>			
			
KL B*	Kluzná lišta typ B	TS-61, TS-51, TS-41**, TS-31**	676
KL B FKL*	Kluzná lišta typ B s aretací	TS-61, TS-51, TS-41**, TS-31**	1 112
			
KL EF*	Kluzná lišta s elektro-magnetickou aretací	TS-61, TS-51, TS-41**, TS-31**	7 898
KL EFR*	Kluzná lišta s elektro-magnetickou aretací + integrovaným detektorem kouře	TS-61, TS-51, TS-41**, TS-31**	18 337
			
KL SR*	Kluzná lišta s regulací pořadí zavírání	TS-61, TS-51, TS-41**, TS-31**	6 686
KL SR EF1*	Kluzná lišta s regulací pořadí zavírání + 1x elektro-magnetická aretace	TS-61, TS-51, TS-41**, TS-31**	16 720
KL SR EF2*	Kluzná lišta s regulací pořadí zavírání + 2x elektro-magnetické aretace	TS-61, TS-51, TS-41**, TS-31**	20 060
KL SR EFR1*	Kluzná lišta s regulací pořadí zavírání + 1x elektro-magnetické aretace + integrovaný detektor kouře	TS-61, TS-51, TS-41**, TS-31**	23 404
KL SR EFR2*	Kluzná lišta s regulací pořadí zavírání + 2x elektro-magnetické aretace + integrovaný detektor kouře	TS-61, TS-51, TS-41**, TS-31**	26 752

Povrchové úpravy kluzných lišt jsou shodné s povrchovými úpravami standardních zavíračů.

\*\* Ceny u TS61/51 uvedeny včetně ramínek.

U provedení TS41/31 nutno objednat samostatně ramínka v ceně 273Kč/ks.

\*Na dotaz.

Uvedené ceny jsou bez DPH.

## DVEŘNÍ ZAVÍRAČE PŘÍSLUŠENSTVÍ - ECO SCHULTE

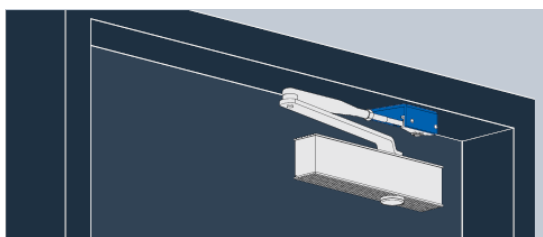
Objednací číslo	Popis	Provedení	Cena [Kč/ks]
<b>Příslušenství</b>			
1 35030 0B00A	Upevňovací příruba pro paralelní montáž – SGS - TS50, TS20, TS15	RAL9006	777
1 35030 0B00A	Upevňovací příruba pro paralelní montáž – RFG – TS50, TS20, TS15	RAL9006	
2 35031 0E00A	Příruba pro TS61	hliník	1 151
2 35032 0E00A	Příruba pro TS51		
2 35033 0E00A	Příruba pro TS41, TS50, TS20		
3 35030 0J00A	Příruba pro kluznou lištu B	hliník	777
4 35030 0R00..	Příruba pro kluznou lištu B	RAL	679
5 35030 0A00..	Příruba pro standardní ramínko TS50/20/15	RAL	196
6 35031 0600..	Příruba pro skleněné dveře TS41 (sklo 8-10mm)	RAL	1 472
7 30030 03100	Montážní deska pro TS61	hliník	240
7 30960 010	Montážní deska pro TS51	hliník	
7 30960 011..	Montážní deska pro TS41, TS50	RAL	
7 30960 012	Montážní deska pro TS20	hliník	
350100000056200	Mechanická aretace do kluzných lišt typ B		521
3BGS2	Šablona	hliník	2 162

.. doplňte písmeno dle barvy RAL

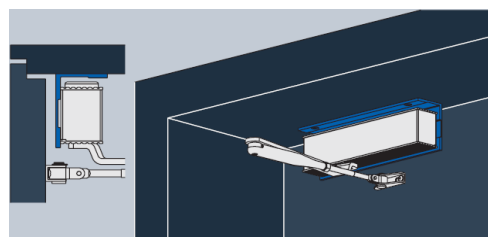
RAL 9006 - A

RAL 9016 - E

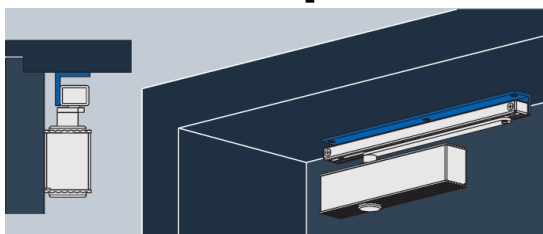
RAL 9005 - G



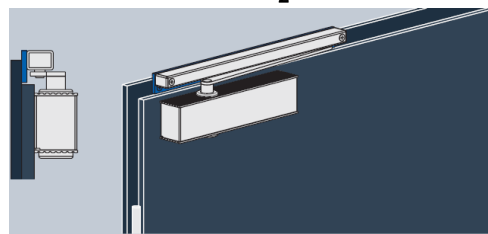
1



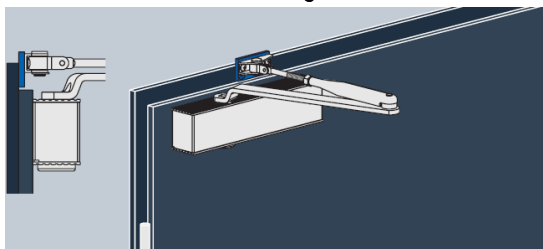
2



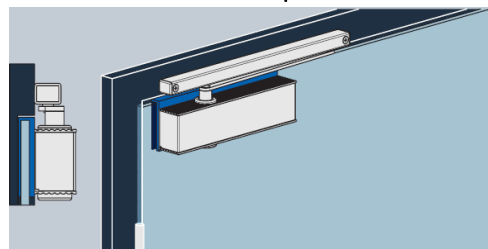
3



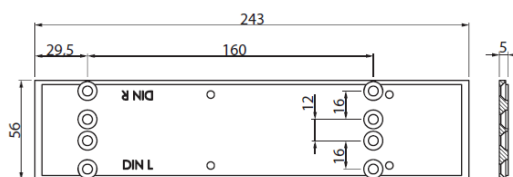
4



5



6



7

\*Na dotaz.

Uvedené ceny jsou bez DPH.