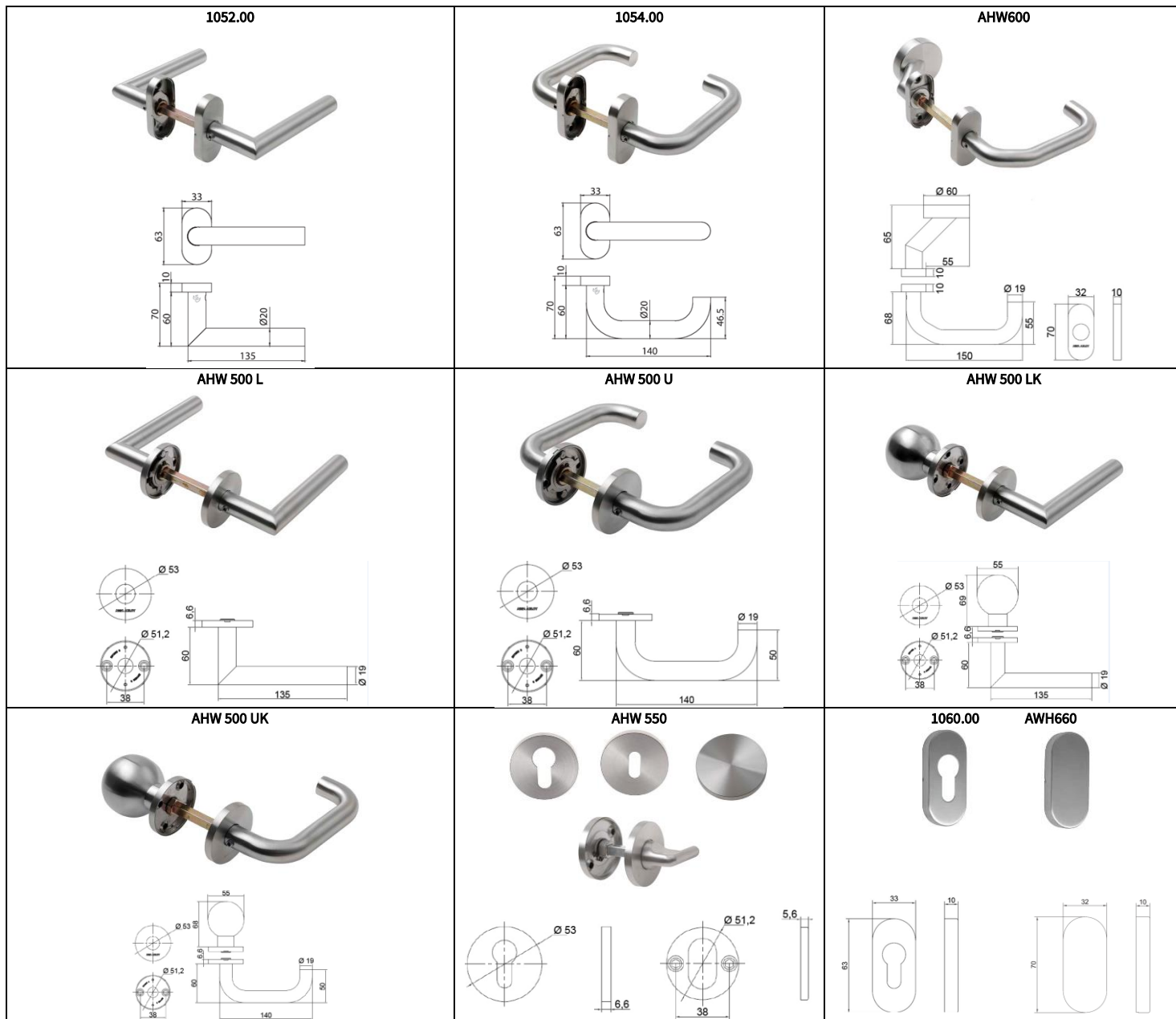


DVEŘNÍ KLIKY NEREZOVÉ PRO VCHODOVÉ / INTERIÉROVÉ DVEŘE - INOX OVÁLNÉ / KULATÉ ROZETY

123 Série 1052.00 a 1054.00 určena pro dveře s max. tloušťkou křídla 50mm. Součástí balení klik je čtyřhran 8mm, upevňovací vruty, redukce 8/9.

163 Série AHW určena pro dveře s max. tloušťkou křídla 60mm. Součástí balení klik je čtyřhran 8mm, upevňovací šrouby.

Nerezová ocel AISI 304.



Kód	Popis	Cena [Kč/pár]
1052.00	1052.00	335
1054.00	1054.00	335
AA000774	AHW 600 levá	735
AA000775	AHW 600 pravá	735
AA000763	AHW 500L	418
AA000762	AHW 500U	418
AA000766	AHW 500 LK levá	508
AA000767	AHW 500 LK pravá	508

Kód	Popis	Cena [Kč/pár]
AA000764	AHW 500 UK levá	508
AA000765	AHW 500 UK pravá	508
AA000768	AHW 550 otvor PZ	110
SP001801	AHW 550 otvor BB	110
AA000769	AHW 550 slepá	110
AA000770	AHW 550 WC klička	337
1060.00	1060.00	110
AA000777	AHW 660 slepá	121

AA000856*	Prodlužovací sada klika/klika (čtyřhran + šrouby) pro dveře do tloušťky 65-80mm	176
AA000822*	Prodlužovací sada klika/koule (čtyřhran + šrouby) pro dveře do tloušťky 65-80mm	176

*platí pro sérii AHW

BB – rozeta pro obyčejný klíč (dozický)

PZ – rozeta pro cylindrickou vložku (fab)

Uvedené ceny jsou bez DPH.