

## OKENNÍ OTEVÍRAČE LANKOVÉ - NEWTON F7

Okenní otevírač zajišťuje otevírání a uzavírání oken na těžce přístupných místech.

Ovládání okna probíhá pomocí lanka, které odjistí západku v okenním ovladači a ten otevírá okno do krajní polohy.

Otevírač je určen pro všechny typy materiálů ze kterých jsou okna vyrobena (dřevo, plast, hliník...)

Používá se pro okna a dveře s maximální šířkou 1500 mm a výškou 1600 mm (platí pro hliníková okna).

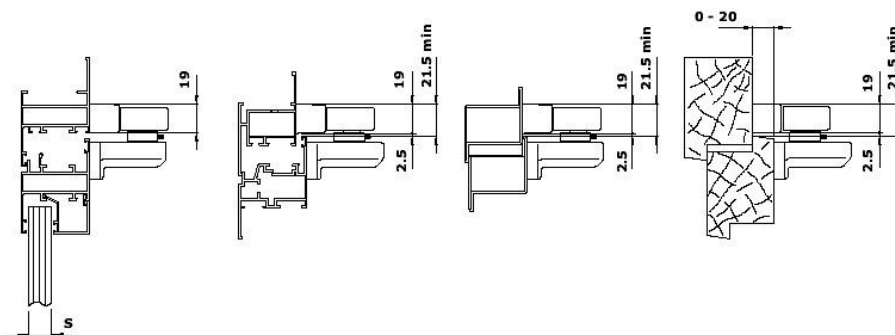
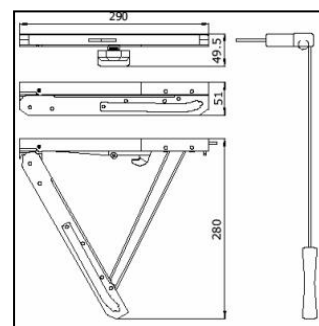
Lanko zajišťuje přechod přes parapet (případně špaletu) bez dalších nutných převodů a částí.

Otevírač je vybaven pružinou, která zabezpečí otevření okna i při větší hmotnosti křídla.

Tloušťka profilu max. 75mm (platí pro hliníková okna).

Ovládání je zabezpečeno do výšky až 6-ti metrů.

Hmotnost křídla max. 80kg.



Objednací číslo	Specifikace	Barevné provedení	Cena [Kč/ks]
F7 9010	Otevírač Newton F7 – kompletní sada	bílá	1 442
F7 9005		černá	
F7 SILV		stříbrná	
F7 8017		hnědá	
F6.R 9010	Krytka lanka na vodorovnou část AL, 60cm	bílá	114
F6.R 9005		černá	
F6.R SILV		stříbrná	
F6.ZB	Lanko 6m	bílé	147
F6.ZN		černé	
F6.500B *	Lanko – velkoobchodní balení 500m	bílé	8 458
F6.500N *		černé	
F6.Y	Šablona	---	84

Bílá (RAL9010), černá (RAL9005), stříbrná (RAL9006), hnědá (RAL8017).

Kompletní sada obsahuje – rámové a křídlové nůžky, rohový díl, lanko 3m, madélko k ovládání.

Pozor – pro případné uplatnění záruky musí být sklopné okno s otevíračem nadsvětlíku opatřeno záchytnými nůžkami.

\*Na dotaz.

Uvedené ceny jsou bez DPH.