

DVEŘNÍ OTEVÍRAČE ELEKTRICKÉ - DORCAS

Lze použít pro všechny druhy zárubní (levé, pravé, železné, dřevěné, plastové)
 v kombinaci s protikusy ROTO s koncovým označením ... 04 L/R



41N, 41ND



45N, 45ND

27

Objed. číslo	Charakteristika	Napětí	Proudové zatížení	Cena [Kč/ks]
41N	standardní „N“ nastavitelná západka až o 3 mm	6-12 V AC/DC	6 V = 440 mA 12 V = 650 mA ss. odpor cívky 17 ohm	723
45N	standardní „N“ nastavitelná západka až o 4 mm	8-12 V AC/DC	8 V = 930 mA 12 V = 1300 mA	700

Je v poloze OTEVŘENO jen po dobu trvání napěťového impulsu – to je pouze po dobu, po kterou je stisknuto patřičné tlačítko na ovládacím zařízení. Mimo tuto dobu jsou dveře UZAMČENY.

Uvedené typy pracují se střídavým nebo stejnosměrným napětím.

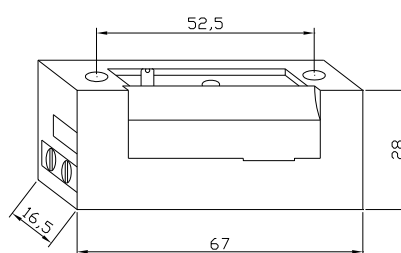
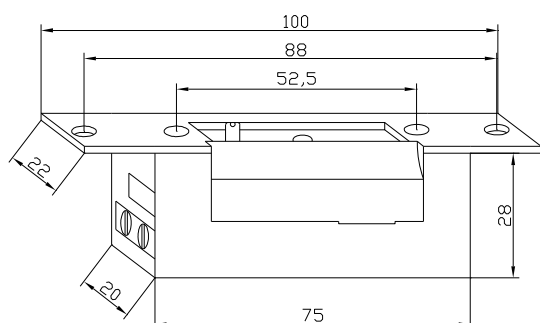
Použití: vchodové dveře kanceláří, domů, kde je požadován kontrolovaný pohyb osob

Objed. číslo	Charakteristika	Napětí	Proudové zatížení	Cena [Kč/ks]
41ND	s mechanickou blokadou „ND“ nastavitelná západka až o 3 mm	6-12 V AC/DC	6 V = 440 mA 12 V = 650 mA ss. odpor cívky 17 ohm	844
45ND	s mechanickou blokadou „ND“ nastavitelná západka až o 4 mm	8-12 V AC/DC	8 V = 930 mA 12 V = 1300 mA	845

Umožňuje mechanické nastavení páčky do polohy OTEVŘENO nebo ZAVŘENO. V poloze OTEVŘENO vhodný pro stálý průchod bez použití elektrického impulsu na neomezeně dlouhou dobu. Přepnutím páčky do polohy ZAVŘENO pracuje stejně jako elektrický otevírač standardní.

Uvedené typy pracují se střídavým nebo stejnosměrným napětím.

Použití: zejména tam, kde je častý průchod dveřmi během dne a bez nutné kontroly vstupu osob. Po skončení nekontrolované doby, lze mechanicky přepnout elektrický zámek do režimu kontroly vstupu.



Ceny (bez DPH) jsou pouze informativní.

DVEŘNÍ OTEVÍRAČE ELEKTRICKÉ - DORCAS

Lze použít pro všechny druhy zárubní (levé, pravé, železné, dřevěné, plastové)
 v kombinaci s protikusy ROTO s koncovým označením ... 04 L/R



27

Objed. číslo	Charakteristika	Napětí	Proudové zatížení	Cena [Kč/ks]
41N412 41N424	nízkoodběrový bez možnosti přepínání den/noc	12V DC 24V DC	12 V = 260 mA 24 V = 180mA	1 020
45N412 45N424	nízkoodběrový bez možnosti přepínání den/noc	12V DC 24V DC	12 V = 260 mA 24 V = 180mA	990
<p>Je v poloze OTEVŘENO jen po dobu trvání napěťového impulsu – to je pouze po dobu, po kterou je stisknuto patřičné tlačítko na ovládacím zařízení. Mimo tuto dobu jsou dveře UZAMČENY. Vhodné pro dveře, kde není tlak střelky zámku na elektrický otevírač.</p> <p style="text-align: center;">Uvedené typy pracují se stejnosměrným napětím.</p> <p style="text-align: center;">Použití: vchodové dveře kanceláří, domů, kde je požadován kontrolovaný pohyb osob</p>				

Objed. číslo	Charakteristika	Napětí	Proudové zatížení	Cena [Kč/ks]
41ND412 41ND424	nízkoodběrový s možností přepínání den/noc	12V DC 24V DC	12 V = 260 mA 24 V = 180mA	793
45ND412 45ND424	nízkoodběrový s možností přepínání den/noc	12V DC 24V DC	12 V = 260 mA 24 V = 180mA	816
<p>Je v poloze OTEVŘENO jen po dobu trvání napěťového impulsu – to je pouze po dobu, po kterou je stisknuto patřičné tlačítko na ovládacím zařízení. Mimo tuto dobu jsou dveře UZAMČENY. Vhodné pro dveře, kde není tlak střelky zámku na elektrický otevírač.</p> <p style="text-align: center;">Uvedené typy pracují se stejnosměrným napětím.</p> <p style="text-align: center;">Použití: vchodové dveře kanceláří, domů, kde je požadován kontrolovaný pohyb osob</p>				

Objed. číslo	Charakteristika	Napětí	Proudové zatížení	Cena [Kč/ks]
41N512 41N524	reverzní bez možnosti přepínání den/noc	12V DC 24V DC	12 V = 200 mA 24 V = 120mA	1 197
45N512 45N524	reverzní s možností přepínání den/noc	12V DC 24V DC	12 V = 200 mA 24 V = 120mA	1 235
<p>Pod napětím jsou dveře zavřené při vypnutí proudu jsou dveře otevřené, nejedná se, ale o protipožární otevírač.</p> <p style="text-align: center;">Uvedené typy pracují se stejnosměrným napětím.</p> <p style="text-align: center;">Použití: vchodové dveře kanceláří, domů, kde je požadován kontrolovaný pohyb osob</p>				

Ceny (bez DPH) jsou pouze informativní.

DVEŘNÍ OTEVÍRAČE ELEKTRICKÉ - DORCAS

Lze použít pro všechny druhy zárubní (levé, pravé, železné, dřevěné, plastové)
 v kombinaci s protikusy ROTO s koncovým označením ... 04 L/R

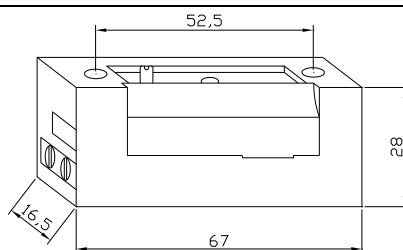


41A, 41BC

27

Objed. číslo	Charakteristika	Napětí	Proudové zatížení	Cena [Kč/ks]
41A	s momentovým kolíkem „A“ nastavitelná západka až o 3 mm	6-12 V AC/DC	6 V = 900 mA 12 V = 1200 mA ss. odpor cívky 10 ohm	870
<p>K otevření (odjištění) zámku stačí krátký (mžikový) elektrický impulz, kterým se momentový kolík odjistí, a tím je v poloze OTEVŘENO. Po průchodu dveřmi se zámek automaticky uvede do stavu ZAVŘENO.</p> <p style="text-align: center;">Uvedený typ pracuje se střídavým nebo stejnosměrným napětím.</p> <p style="text-align: center;">Použití: elektrický zámek pracuje trvale v režimu kontroly vstupu</p>				

Objed. číslo	Charakteristika	Napětí	Proudové zatížení	Cena [Kč/ks]
41BC	bez cívky s mech. blokádou „BC“ - funkčně ekvivalent střelky s válečkem nastavitelná západka až o 3 mm	-	-	675
<p style="text-align: center;">Zámek neobsahuje cívku. Systém pracuje pouze na mechanickém principu</p> <p>Použití: zejména tam, kde je častý průchod dveřmi během dne a bez nutné kontroly vstupu osob. Funkčnost je stejná jako u zámku s válečkovou střelkou. Přístup je možné zablokovat mechanickou blokáci. Otevření dveří je pak možné pouze pomocí kliky nebo klíče.</p>				



PŘÍSTUPOVÉ SYSTÉMY

Přístupové systémy	Obj. číslo	Netto cena [Kč/ks]
Klávesnice/čtečka MIFARE	480 010	3 772
klávesnice PIN kód	460 100	1 748
čtečka čipů, karet	460 108	2 074
Příslušenství	Obj. číslo	Netto cena [Kč/ks]
čipová klíčenka - 1ks	460 003	52,50
karta	460 115	51
černý rámeček bílý stříbrný	460 035 460 030 460 039	325 314 325
polep klávesnice - bílá	460 025	55
polep čtečka čipů, karet - bílá	460 026	55
síťový zdroj 12V	460 048	837
39 eneo síťový zdroj, 24 V, uzavřená montáž	796 383	927
relé CVT 6	460 090	781
71 kabelový přechod	494 799	1 773
39 montážní díl 4mm vřete křídlo rám	319 136 472 708	114 608
71 kabel pro kabelový přechod - 10 m	348 564	258
euro zásuvka 3 pólová - 2 ks	494 801	123
podložka pod klávesnici/čtečku MIFARE	480 083	194



Uvedené netto ceny jsou bez DPH.

KONTAKTNÍ PŘECHODKY



2-C



3-C

Objed. číslo	Charakteristika	Cena [Kč/ks]
2-C	Kontaktní přechodka	163
3-C	Kontaktní přechodka	178

Kontaktní přechodka bez použití pancéřové průchodky v provedení 2 nebo 3 kontakty.
U kontaktní přechodky 3-C je možnost připojení na signalizaci.