

VCHODOVÉ KLIKY - HOPPE široký štít

- rozteč 92 mm, □ 8 mm

Standardně dodávají se spojovacím materiálem pro šířku křídla 67-72 mm.



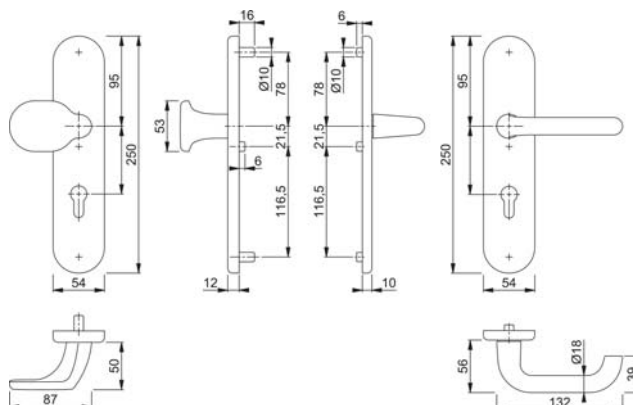
PARIS F 04
 ES2 (SK3)

OBJ. ČÍSLO
 67-72 mm Cena [Kč/ks]

3765658 - F 99 1 745 K. x K. Š.Š.

OBJ. ČÍSLO
 67-72 mm Cena [Kč/ks]

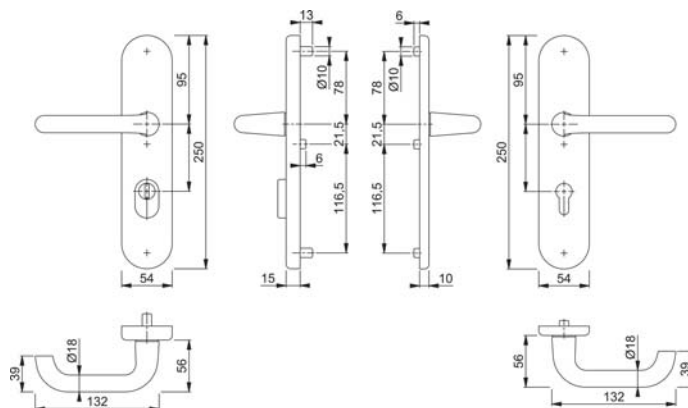
3765674 - F 01 1 745 K. x M. Š.Š.



PARIS F 01
 ES2 (SK3)

OBJ. ČÍSLO
 67-72 mm Cena [Kč/ks]

3765199 - F 01 2 315 K. x K. Š.Š. ZA
 3765210 - F 04 2 437 K. x K. Š.Š. ZA
 3813162 - F 69 5 330 K. x K. Š.Š. ZA
 3765236 - F 99 2 437 K. x K. Š.Š. ZA



OBJ. ČÍSLO
 montážní set Cena [Kč/ks] hloubka křídla
 3689165 100,70 netto 77-82 mm
 3689181 100,70 netto 87-92 mm

OBJ. ČÍSLO
 montážní set Cena [Kč/ks] hloubka křídla
 3693236 131 netto 77-82 mm
 3693252 131 netto 87-92 mm

Legenda barev: F 01 - přírodní stříbrná, F 04 - bronz, F 69 - ušlechtilá ocel, F 99 - bílá

Poznámka: K. x K. - klika - klika, K. x M. - klika - madlo, Š.Š. - široký štít, ZA - překrytí fab, ES2 (SK3) - vysoká odolnost proti vloupání

Uvedené ceny jsou bez DPH.

VCHODOVÉ KLIKY - HOPPE široký štít

- rozteč 92 mm, □ 8 mm

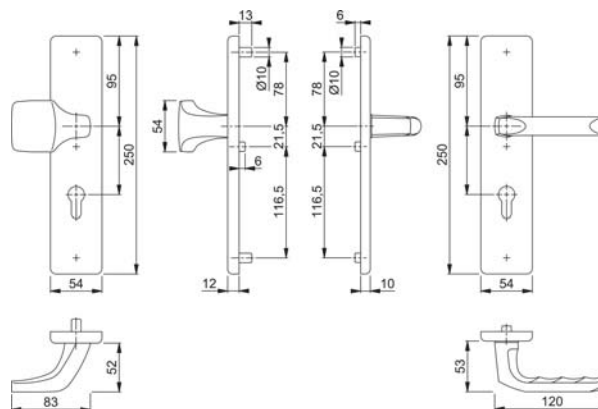
Standardně dodávány se spojovacím materiálem pro šířku křídla 67-72 mm.



LONDON F 01
 ES2 (SK3)

OBJ. ČÍSLO	Cena [Kč/ks]	
67-72 mm		
3766263 - F 01	1 572	K. x K. Š.Š.
3766280 - F 04	1 582	K. x K. Š.Š.
3766298 - F 99	1 572	K. x K. Š.Š.

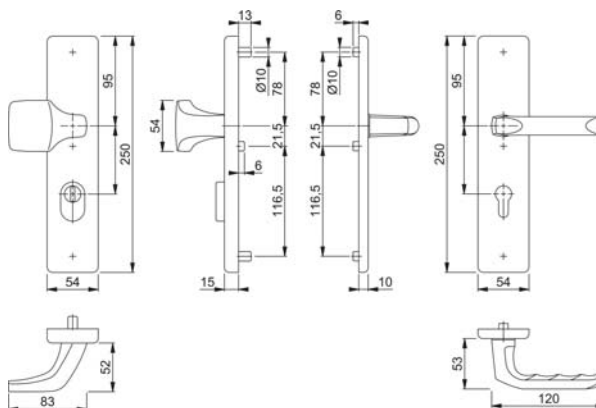
OBJ. ČÍSLO	Cena [Kč/ks]	
67-72 mm		
3766327 - F 01	1 572	K. x M. Š.Š.
3766335 - F 04	1 582	K. x M. Š.Š.
3766351 - F 99	1 572	K. x M. Š.Š.



LONDON F 04
 ES2 (SK3)

OBJ. ČÍSLO	Cena [Kč/ks]	
67-72 mm		
3766108 - F 01	2 018	K. x K. Š.Š. ZA
3845594 - F 02	2 044	K. x K. Š.Š. ZA
3766132 - F 04	2 235	K. x K. Š.Š. ZA
3766141 - F 99	2 235	K. x K. Š.Š. ZA

OBJ. ČÍSLO	Cena [Kč/ks]	
67-72 mm		
3766204 - F 01	1 972	K. x M. Š.Š. ZA
3855311 - F 02	1 998	K. x M. Š.Š. ZA
3766221 - F 04	2 235	K. x M. Š.Š. ZA
3766239 - F 99	2 235	K. x M. Š.Š. ZA



OBJ. ČÍSLO	Cena [Kč/ks]	hloubka křídla
montážní set		
3707714	110 netto	77-82 mm
3707731	110 netto	87-92 mm

OBJ. ČÍSLO	Cena [Kč/ks]	hloubka křídla
montážní set		
3706359	131 netto	77-82 mm
3706412	131 netto	87-92 mm

Legenda barev: F 01 - přírodní stříbrná, F 02 - nová stříbrná, F 04 - bronz, F 99 - bílá

Poznámka: K. x K. - klika - klika, K. x M. - klika - madlo, Š.Š. - široký štít, ZA - překrytí fab, ES2 (SK3) - vysoká odolnost proti vloupání

Uvedené ceny jsou bez DPH.

VCHODOVÉ KLIKY - HOPPE široký štít

- rozteč 92 mm, □ 8 mm

Standardně dodávají se spojovacím materiálem pro šířku křídla 67-72 mm.



MERAN F 73
ES1 (SK2)

OBJ. ČÍSLO

67-72 mm

Cena [Kč/ks]

6236624 - F 73 L

4 652

K. x K. Š.Š.

6236616 - F 73 P

4 652

K. x K. Š.Š.

OBJ. ČÍSLO

67-72 mm

Cena [Kč/ks]

8212755 - F 73 L

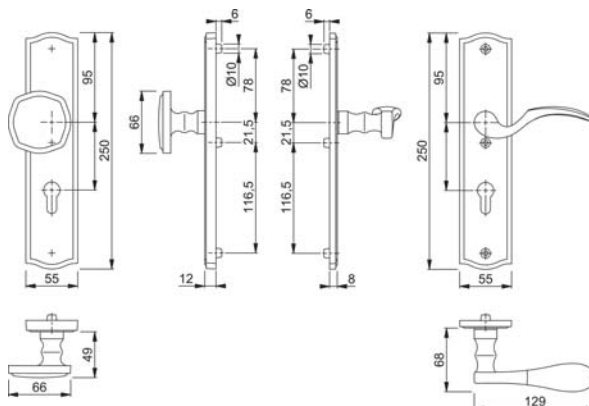
4 652

K. x M. Š.Š.

8212748 - F 73 P

4 652

K. x M. Š.Š.



Legenda barev: F 73 - brynýrovaná mosaz

Poznámka: K. x K. - klika - klika, K. x M. - klika - madlo, Š.Š. - široký štít, ES1 (SK2) - střední odolnost proti vloupání

Uvedené ceny jsou bez DPH.

VCHODOVÉ KLIKY - HOPPE široký štít

- rozteč 92 mm, □ 8 mm

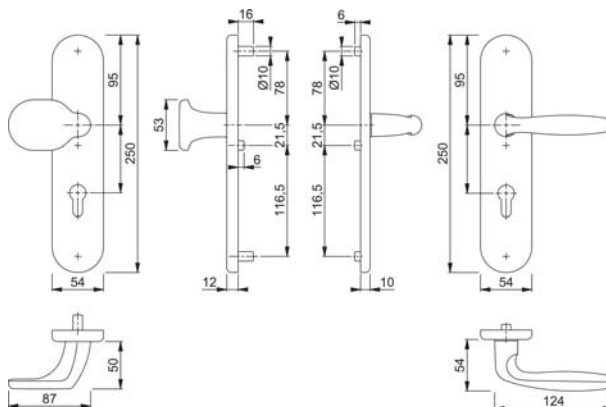
Standardně dodávají se spojovacím materiálem pro šířku křídla 67-72 mm.



VERONA F 01
 ES2 (SK3)

OBJ. ČÍSLO	Cena [Kč/ks]	
67-72 mm		
3766950 - F 01	1 626	K. x K. Š.Š.
3766976 - F 04	1 745	K. x K. Š.Š.
3766984 - F 99	1 745	K. x K. Š.Š.

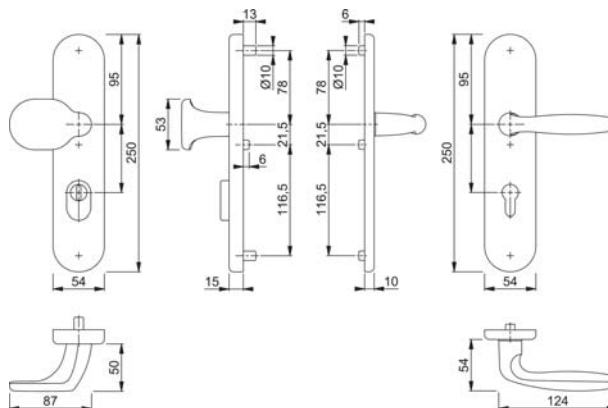
OBJ. ČÍSLO	Cena [Kč/ks]	
67-72 mm		
3766992 - F 01	1 626	K. x M. Š.Š.
3767012 - F 04	1 745	K. x M. Š.Š.
3767021 - F 99	1 745	K. x M. Š.Š.



VERONA F 04
 ES2 (SK3)

OBJ. ČÍSLO	Cena [Kč/ks]	
67-72 mm		
3766386 - F 01	2 271	K. x K. Š.Š. ZA
3766440 - F 04	2 437	K. x K. Š.Š. ZA
3766423 - F 09	2 445	K. x K. Š.Š. ZA
3821664 - F 69	4 066	K. x K. Š.Š. ZA
3766466 - F 99	2 437	K. x K. Š.Š. ZA

OBJ. ČÍSLO	Cena [Kč/ks]	
67-72 mm		
3766491 - F 01	2 268	K. x M. Š.Š. ZA
3766933 - F 04	2 437	K. x M. Š.Š. ZA
3766511 - F 09	2 437	K. x M. Š.Š. ZA
3813226 - F 69	4 066	K. x M. Š.Š. ZA
3766941 - F 99	2 437	K. x M. Š.Š. ZA



OBJ. ČÍSLO	Cena [Kč/ks]	hloubka
montážní set		
3689165	100,70 netto	77-82 mm
3689181	100,70 netto	87-92 mm

OBJ. ČÍSLO	Cena [Kč/ks]	hloubka křídla
montážní set		
3693236	131 netto	77-82 mm
3693252	131 netto	87-92 mm

Legenda barev: F 01 - přírodní stříbrná, F 04 - bronz, F 09 - titan, F 69 - ušlechtilá ocel, F 99 - bílá

Poznámka: K. x K. - klika - klika, K. x M. - klika - madlo, Š.Š. - široký štít, ZA - překrytí fab, ES2 (SK3) - vysoká odolnost proti vloupání

Uvedené ceny jsou bez DPH.

VCHODOVÉ KLIKY - HOPPE široký štít

- rozteč 92 mm, □ 8 mm

Standardně dodávají se spojovacím materiálem pro šířku křídla 67-72 mm.



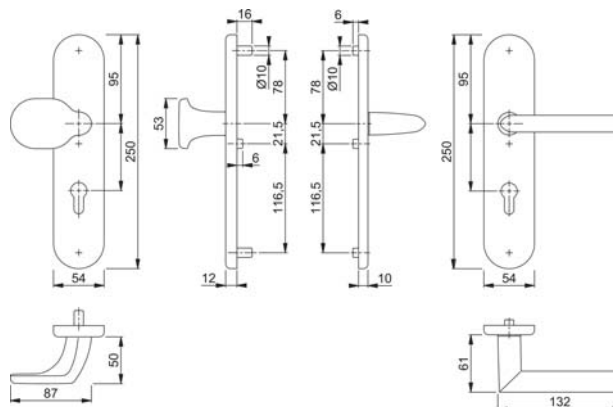
STOCKHOLM F 04
 ES2 (SK3)

OBJ. ČÍSLO

67-72 mm	Cena [Kč/ks]	
3765965 - F 01	1 610	K. x K. Š.Š.
3765981 - F 04	1 849	K. x K. Š.Š.
3811896 - F 69	2 607	K. x K. Š.Š.
3765990 - F 99	1 610	K. x K. Š.Š.

OBJ. ČÍSLO

67-72 mm	Cena [Kč/ks]	
3766010 - F 01	1 610	K. x M. Š.Š.
3766028 - F 04	1 799	K. x M. Š.Š.
10709662 - F 69	2 607	K. x M. Š.Š.
3766044 - F 99	1 610	K. x M. Š.Š.



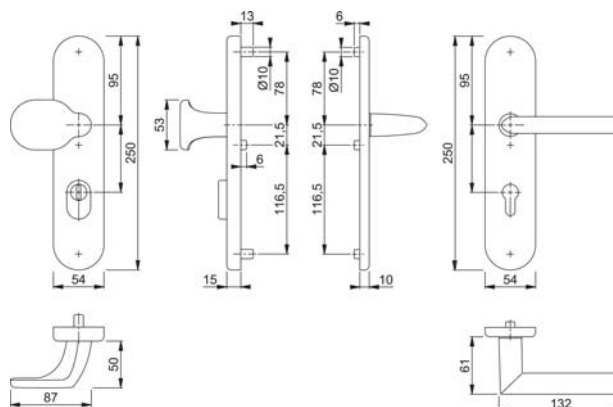
STOCKHOLM F 01
 ES2 (SK3)

OBJ. ČÍSLO

67-72 mm	Cena [Kč/ks]	
3765762 - F 01	2 130	K. x K. Š.Š. ZA
3765885 - F 04	2 340	K. x K. Š.Š. ZA
3821681 - F 69	2 981	K. x K. Š.Š. ZA
3765893 - F 99	2 130	K. x K. Š.Š. ZA

OBJ. ČÍSLO

67-72 mm	Cena [Kč/ks]	
3765906 - F 01	2 130	K. x M. Š.Š. ZA
3765922 - F 04	2 340	K. x M. Š.Š. ZA
3828891 - F 69	2 984	K. x M. Š.Š. ZA
3765957 - F 99	2 130	K. x M. Š.Š. ZA



OBJ. ČÍSLO

montážní set	Cena [Kč/ks]	hloubka křídla
3689165	100,70 netto	77-82 mm
3689181	100,70 netto	87-92 mm

OBJ. ČÍSLO

montážní set	Cena [Kč/ks]	hloubka křídla
3693236	131 netto	77-82 mm
3693252	131 netto	87-92 mm

Legenda barev: F 01 - přírodní stříbrná, F 04 - bronz, F 69 - ušlechtilá ocel, F 99 - bílá

Poznámka: K. x K. - klika - klika, K. x M. - klika - madlo, Š.Š. - široký štít, ZA - překrytí fab, ES2 (SK3) - vysoká odolnost proti vloupání

Uvedené ceny jsou bez DPH.

VCHODOVÉ KLIKY - HOPPE široký štít

- rozteč 92 mm, □ 8 mm

Standardně dodávány se spojovacím materiálem pro šířku křídla 67-72 mm.



DALLAS F 09
 ES2 (SK3)

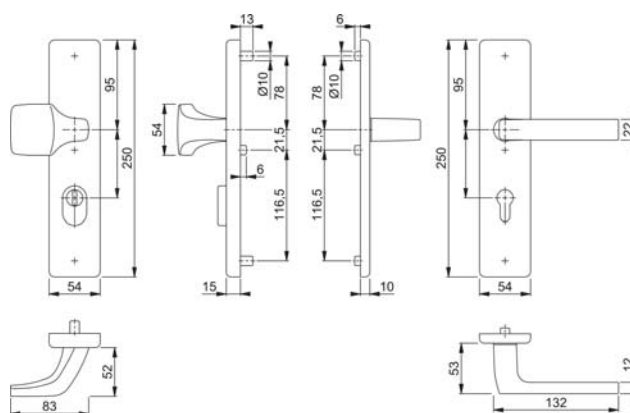
OBJ. ČÍSLO

67-72 mm	Cena [Kč/ks]	
3767274 - F 09	2 775	K. x K. Š.Š. ZA
3921121 - F 69	3 228	K. x K. Š.Š. ZA

OBJ. ČÍSLO

67-72 mm	Cena [Kč/ks]	
3767354 - F 09	2 719	K. x M. Š.Š. ZA
3920646 - F 69	3 149	K. x M. Š.Š. ZA

- zvenku pevný knoflík, předmontovatelný
- uvnitř volná klika spojená rychločtyřhranem HOPPE
- vratné pero a bezúdržbové kluzné ložisko
- skryté prošroubování



OBJ. ČÍSLO

montážní set	Cena [Kč/ks]	hloubka křídla
3689165	100,70 netto	77-82 mm
3689181	100,70 netto	87-92 mm

OBJ. ČÍSLO

montážní set	Cena [Kč/ks]	hloubka křídla
3693236	131 netto	77-82 mm
3693252	131 netto	87-92 mm

Legenda barev: F 09 - titan, F 69 – ušlechtilá ocel

Poznámka: K. x K. - klika - klika, K. x M. - klika - madlo, Š.Š. - široký štít, ZA - překrytí fab, ES2 (SK3) - vysoká odolnost proti vloupání
 Uvedené ceny jsou bez DPH.

VCHODOVÉ KLIKY - HOPPE široký štít

- rozteč 92 mm, □ 8 mm

Standardně dodávají se spojovacím materiálem pro šířku křídla 67-72 mm.



AUSTIN F 9714M
 ES2 (SK3)

OBJ. ČÍSLO

67-72 mm

Cena [Kč/ks]

11799729* - F 31-1 2 567

K. x K. Š.Š.

11799730* - F 9714M 2 194

K. x K. Š.Š.

OBJ. ČÍSLO

67-72 mm

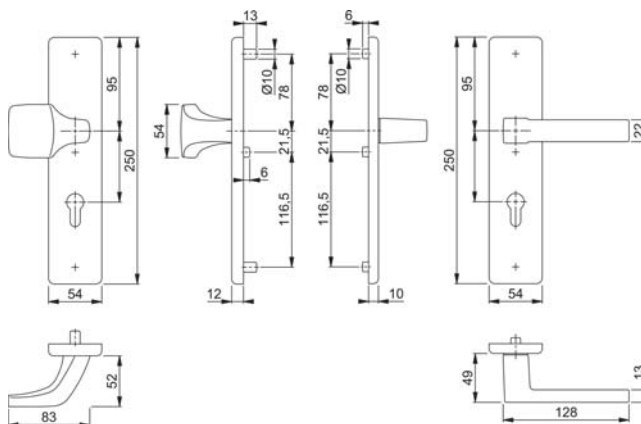
Cena [Kč/ks]

11799754* - F 31-1 2 567

K. x M. Š.Š.

11799766* - F 9714M 2 194

K. x M. Š.Š.



AUSTIN F 9714M
 ES2 (SK3)

OBJ. ČÍSLO

67-72 mm

Cena [Kč/ks]

11799833* - F 31-1 3 336

K. x K. Š.Š. ZA

11799845 - F 9714M 2 520

K. x K. Š.Š. ZA

OBJ. ČÍSLO

67-72 mm

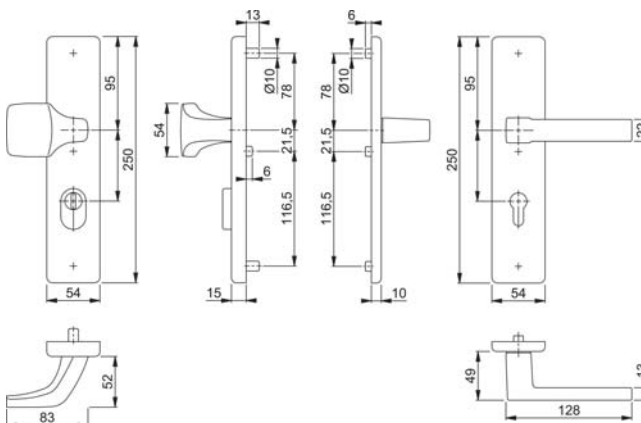
Cena [Kč/ks]

11799791* - F 31-1 3 194

K. x M. Š.Š. ZA

11799808 - F 9714M 2 520

K. x M. Š.Š. ZA



OBJ. ČÍSLO

montážní set

Cena [Kč/ks]

3689165 100,70 netto

hloubka křídla

77-82 mm

3689181 100,70 netto

87-92 mm

3689245 100,70 netto

102-107 mm

OBJ. ČÍSLO

montážní set

Cena [Kč/ks]

3693236 131 netto

hloubka křídla

77-82 mm

3693252 131 netto

87-92 mm

3693332 131 netto

102-107 mm

Legenda barev: F 31-1 - hliník vzhled nerez, F 9714M - černá matná

Poznámka: K. x K. - klika - klika, K. x M. - klika - madlo, Š.Š. - široký štít, ZA - překrytí fab, ES2 (SK3) - vysoká odolnost proti vloupání, * - na objednávku 4-6 týdnů
 Uvedené ceny jsou bez DPH.

VCHODOVÉ KLIKY - HOPPE široký štít

- rozteč 92 mm, □ 8 mm

Standardně dodávají se spojovacím materiálem pro šířku křídla 66-71 mm.



LONDON
 ES1 (SK2)

F 04

OBJ. ČÍSLO

67-72 mm

Cena [Kč/ks]

3767178 - F 01

821

K. x K. Š.Š.

3725808 - F 04

944

K. x K. Š.Š.

3725824 - F 99

944

K. x K. Š.Š.

OBJ. ČÍSLO

67-72 mm

Cena [Kč/ks]

3794061 - F 01

864

K. x M. Š.Š.

3731263 - F 04

944

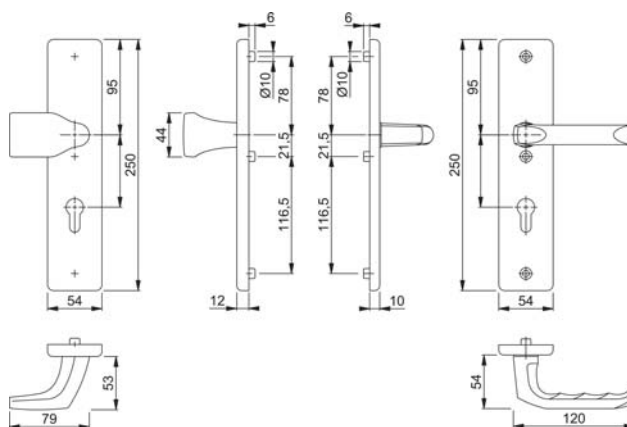
K. x M. Š.Š.

3731271 - F 99

944

K. x M. Š.Š.

- nová podkonstrukce vnitřního štítu s viditelným přišroubováním
- vnější madélko 78G



OBJ. ČÍSLO

Cena [Kč/ks]

montážní set - barev. hlavy šroubů

hloubka křídla

3708215 - stříbrný

110 netto

76-81 mm

3875902 - bronz

110 netto

81-86 mm

3875911 - bílý

73,30 netto

81-86 mm

3708266 - stříbrný

110 netto

86-91 mm

OBJ. ČÍSLO

Cena [Kč/ks]

montážní set - barevné hlavy šroubů

hloubka křídla

3706922 - stříbrný

131 netto

76-81 mm

3875881 - bronz

131 netto

81-86 mm

3875890 - bílý

73,30 netto

81-86 mm

3706949 - stříbrný

131 netto

86-91 mm

Legenda barev: F 01 - přírodní stříbrná, F 04 - bronz, F 99 - bílá

Poznámka: K. x K. - klika - klika, K. x M. - klika - madlo, Š.Š. - široký štít, ES1 (SK2) - střední odolnost proti vloupání

Uvedené ceny jsou bez DPH.

VCHODOVÉ KLIKY - HOPPE široký štít

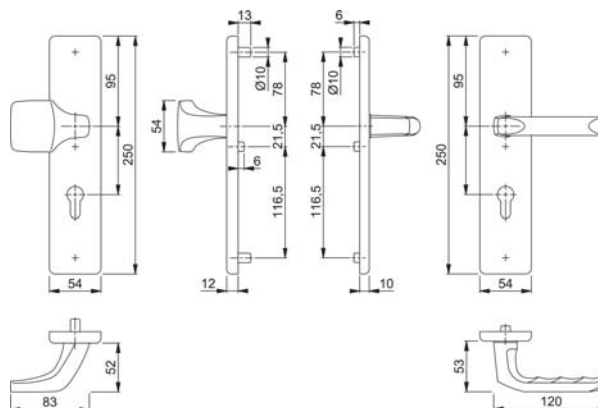
- rozteč 90 mm, □ 8 mm

Standardně dodávány se spojovacím materiálem pro šířku křídla 67-72 mm.



LONDON F 01
 ES1 (SK2)

OBJ. ČÍSLO	Cena [Kč/ks]		OBJ. ČÍSLO	Cena [Kč/ks]	
67-72 mm			67-72 mm		
3907994 - F 01	1 546	K. x K. Š.Š.	3907986 - F 01	1 505	K. x M. Š.Š.
3834772 - F 04	1 756	K. x K. Š.Š.	3839872 - F 04	1 756	K. x M. Š.Š.



OBJ. ČÍSLO	Cena [Kč/ks]	hloubka křídla	OBJ. ČÍSLO	Cena [Kč/ks]	hloubka křídla
montážní set			montážní set		
3707714	110 netto	77-82 mm	3706359	131 netto	77-82 mm
3707731	110 netto	87-92 mm	3706412	131 netto	87-92 mm

Legenda barev: F 01 - přírodní stříbrná, F 04 - bronz

Poznámka: K. x K. - klika - klika, K. x M. - klika - madlo, Š.Š. - široký štít, ES1 (SK2) - střední odolnost proti vloupání

Uvedené ceny jsou bez DPH.