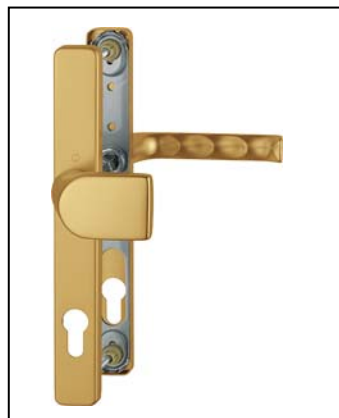


VCHODOVÉ KLIKY - HOPPE úzký štít

- rozteč 92 mm, □ 8 mm



LONDON F 04
 pro šířku křídla 67-72 mm

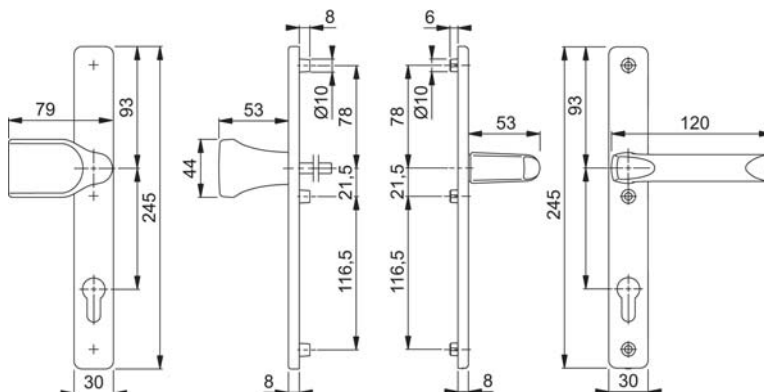
Obj. číslo	Cena [Kč/ks]		Obj. číslo	Cena [Kč/ks]	
2205528 - F 01	767	K. x K. Ú.Š.	2322046 - F 01	937	K. x M. Ú.Š.
2205552 - F 04	848	K. x K. Ú.Š.	2273897 - F 04	1 108	K. x M. Ú.Š.
2205616 - F 99	767	K. x K. Ú.Š.	2273900 - F 99	963	K. x M. Ú.Š.

K. x K. - spojovací materiál pro šířku křídla
 3072325* 59 netto 77-82 mm
 3072333 59 netto 83-87 mm

K. x M. - spojovací materiál pro šířku křídla
 2404703* 59 netto 77-82 mm
 2405271 59 netto 83-87 mm

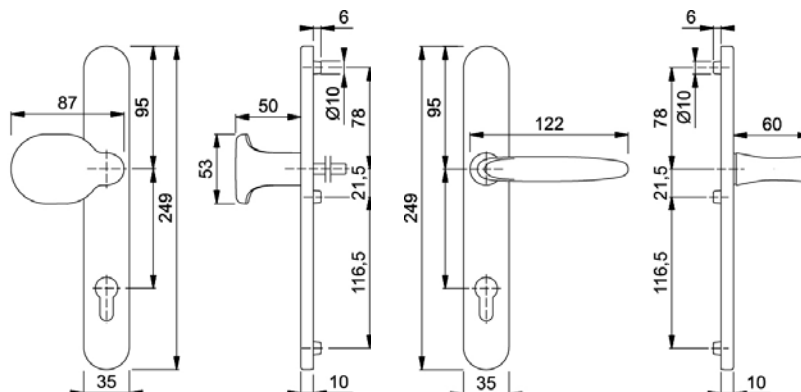
Pozn.:

pro větší tloušťku dveřního křídla je nutno samostatně objednat spojovací materiál



ATLANTA F 77
 pro šířku křídla 67-72 mm

Obj. číslo	Cena [Kč/ks]		Obj. číslo	Cena [Kč/ks]	
2767601 - F 77	4 891	K. x K. Ú.Š.	2767871 - F 77	3 942	K. x M. Ú.Š.



Legenda barev: F 01 - přírodní stříbrná, F 04 - bronz, F 77 - vypalovaná mosaz, F 99 - bílá

Poznámka: K. x K. - klika - klika, K. x M. - klika - madlo, Ú.Š. - úzký štít, * - na objednávky 4 týdny

Uvedené ceny jsou bez DPH.

VCHODOVÉ KLIKY - HOPPE úzký štít

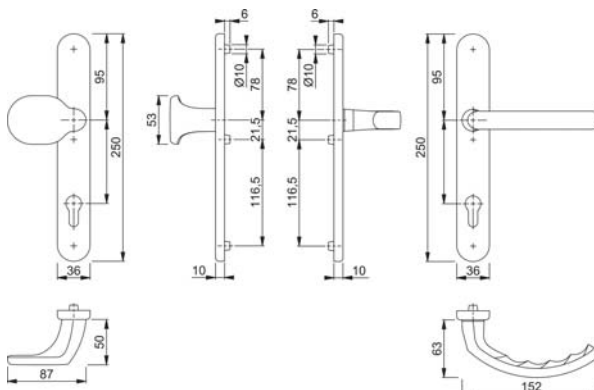
- rozteč 92 mm, □ 8 mm



LUXEMBOURG F 09
 pro šířku křídla 67-72 mm

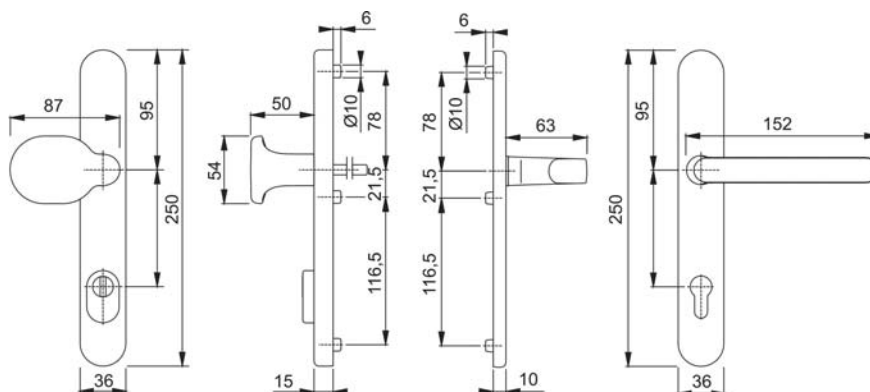
Obj. číslo	Cena [Kč/ks]		Obj. číslo	Cena [Kč/ks]	
8023061 - F 01	1 467	K. x K. Ú.Š.	1852547 - F 01	1 565 netto	K. x M. Ú.Š.
2070475 - F 04	1 711	K. x K. Ú.Š.	2089791 - F 04	1 802 netto	K. x M. Ú.Š.
6990949 - F 09	1 802	K. x K. Ú.Š.	8207102 - F 09	1 802 netto	K. x M. Ú.Š.
6990741 - F 8707	2 122	K. x K. Ú.Š.	1852504 - F 8707	1 709 netto	K. x M. Ú.Š.
836499 - F 99	1 295	K. x K. Ú.Š.	8089146 - F 99	1 709 netto	K. x M. Ú.Š.
2736767 - F 99/04	2 587	K. x K. Ú.Š.			

(zvenku bronzová, zevnitř bílá)



LUXEMBOURG F 01
 pro šířku křídla 67-72 mm
 ES1 (SK2)

Obj. číslo	Cena [Kč/ks]		Obj. číslo	Cena [Kč/ks]	
2202271 - F 01	2 429	K. x K. Ú.Š. ZA	2202204 - F 01	2 429	K. x M. Ú.Š. ZA
1994609 - F 04	2 722	K. x K. Ú.Š. ZA	2538779 - F 04	2 722	K. x M. Ú.Š. ZA
2202301 - F 09	2 722	K. x K. Ú.Š. ZA	2202221 - F 09	2 722	K. x M. Ú.Š. ZA
1994596 - F 99	2 429	K. x K. Ú.Š. ZA	2202255 - F 99	2 570	K. x M. Ú.Š. ZA



Legenda barev: F 01 - přírodní stříbrná, F 04 - bronz, F 09 - titan, F 8707 - hnědá, F 99 - bílá

Poznámka: K. x K. - klika - klika, K. x M. - klika - madlo, Ú.Š. - úzký štít, ZA - překrytí fab, ES1 (SK2) - střední odolnost proti vloupání

Uvedené ceny jsou bez DPH.

VCHODOVÉ KLIKY - HOPPE úzký štít

- rozteč 92 mm, □ 8 mm



TOKYO F 8707
 pro šířku křídla 67-72 příp. 77-82 mm

Obj. číslo	Cena [Kč/ks]		Obj. číslo	Cena [Kč/ks]	
tloušťka dveří 67-72 mm					
2137570 - F 01	570	K. x K. Ú.Š.	2137684 - F 01	799	K. x M. Ú.Š.
2085773 - F 04	654	K. x K. Ú.Š.	2137721 - F 04	862	K. x M. Ú.Š.
2137748 - F 8707	621	K. x K. Ú.Š.	2137799 - F 8707	787	K. x M. Ú.Š.
2085765 - F 99	570	K. x K. Ú.Š.	2089205 - F 99	792	K. x M. Ú.Š.

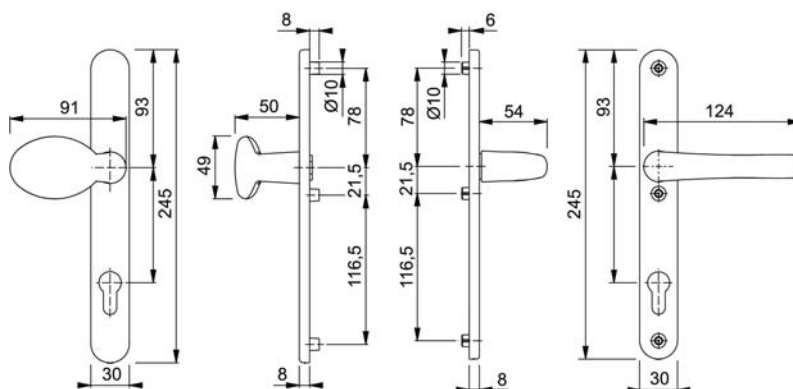
Obj. číslo	Cena [Kč/ks]		Obj. číslo	Cena [Kč/ks]	
tloušťka dveří 77-82 mm					
2176296 - F 01	570	K. x K. Ú.Š.	3536610 - F 01	799	K. x M. Ú.Š.
2176325 - F 04	654	K. x K. Ú.Š.	2992891 - F 04	862	K. x M. Ú.Š.
2176333 - F 9	615	K. x K. Ú.Š.	2904134 - F 9	703	K. x M. Ú.Š.
2176341 - F 99	570	K. x K. Ú.Š.	2904097 - F 99	799	K. x M. Ú.Š.

K. x K. - spojovací materiál pro šířku křídla
 3072333 59 netto 83-87 mm

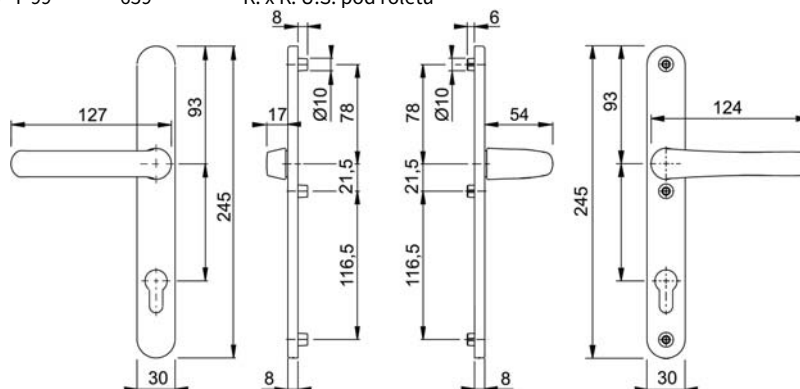
K. x M. - spojovací materiál pro šířku křídla
 2405271 59 netto 83-87 mm

Pozn.:

pro větší tloušťku dveřního křídla je nutno samostatně objednat spojovací materiál



Obj. číslo	Cena [Kč/ks]	
tloušťka dveří 67-72 mm		
2183517 - F 01	659	K. x K. Ú.Š. pod roletu
2302070 - F 04	1 303	K. x K. Ú.Š. pod roletu
2183496 - F 99	659	K. x K. Ú.Š. pod roletu



Legenda barev: F 01 - přírodní stříbrná, F 04 - bronz, F 9 - titan, F 8707 - hnědá, F 99 - bílá

Poznámka: K. x K. - klika - klika, K. x M. - klika - madlo, Ú.Š. - úzký štít

Uvedené ceny jsou bez DPH.

VCHODOVÉ KLIKY - HOPPE úzký štít

- rozteč 92 mm, □ 8 mm



LIVERPOOL F 9
 pro šířku křídla 67-72 mm

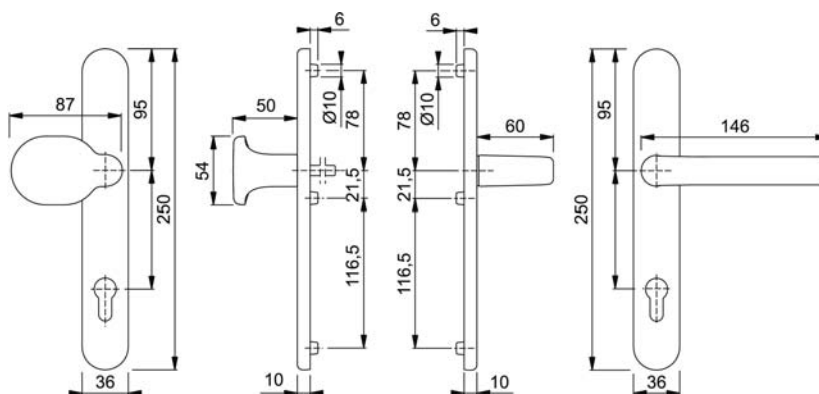
Obj. číslo	Cena [Kč/ks]		Obj. číslo	Cena [Kč/ks]	
2896891 - F 1-2	890	K. x K. Ú.Š.	2896429 - F 1-2	1 217	K. x M. Ú.Š. - madlo 86 G
3034636 - F 4	1 024	K. x K. Ú.Š.	3145811 - F 4	1 521	K. x M. Ú.Š. - madlo 86 G
2896912 - F 9	1 024	K. x K. Ú.Š.	2896453 - F 9	1 403	K. x M. Ú.Š. - madlo 86 G
2896947 - F 8707	982	K. x K. Ú.Š.	2896470 - F 8707	1 217	K. x M. Ú.Š. - madlo 86 G
2896963 - F 9016	890	K. x K. Ú.Š.	2896496 - F 9016	1 217	K. x M. Ú.Š. - madlo 86 G

vnitřní část
 3021430 - F 9016 430

vnitřní část
 3021430 - F 9016 430

vnější část
 3064499 - F 4 511
 3044990 - F 8707 442

vnější část
 3064659 - F 4 965
 8209876 - F 8707 773



Obj. číslo	Cena [Kč/ks]	
spojovací materiál pro šířku křídla 67-72 mm		
1979273	41,10 netto	K. x K. Ú.Š.
2012152	41,10 netto	K. x M. Ú.Š.
spojovací materiál pro šířku křídla 77-82 mm		
2011521	41,10 netto	K. x K. Ú.Š.
2012283	41,10 netto	K. x M. Ú.Š.

Obj. číslo	Cena [Kč/ks]	
spojovací materiál pro šířku křídla 88-92 mm		
2011969	41,10 netto	K. x K. Ú.Š.
2013198	41,10 netto	K. x M. Ú.Š.

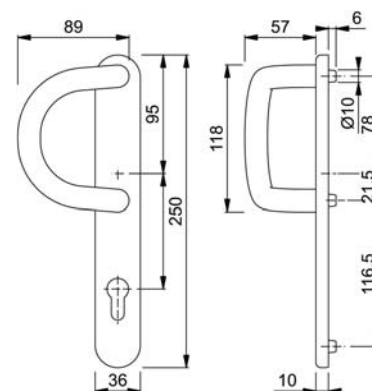
Obj. číslo	Cena [Kč/ks]	
vnitřní část		
3021430 - F 9016	430	
vnější část		
3539511 - F 4	890	
3110352 - F 8707	773	

vnitřní část
 3021430 - F 9016 430

vnější část
 3539511 - F 4 890
 3110352 - F 8707 773

Pozn.:

v případě objednání samostatných částí nebo celých sad pro větší šířku dveřního křídla je nutno samostatně objednat spojovací materiál



Legenda barev: F 1-2 - stříbrná, F 4 - bronz, F 9 - titan, F 8707 - hnědá, F 9016 - bílá

Poznámka: K. x K. - klika - klika, K. x M. - klika - madlo, Ú.Š. - úzký štít

Uvedené ceny jsou bez DPH.

VCHODOVÉ KLIKY - HOPPE úzký štít

- rozteč 92 mm, □ 8 mm



LIVERPOOL F 1-2
pro šířku křídla 67-72 mm
ES1 (SK2)

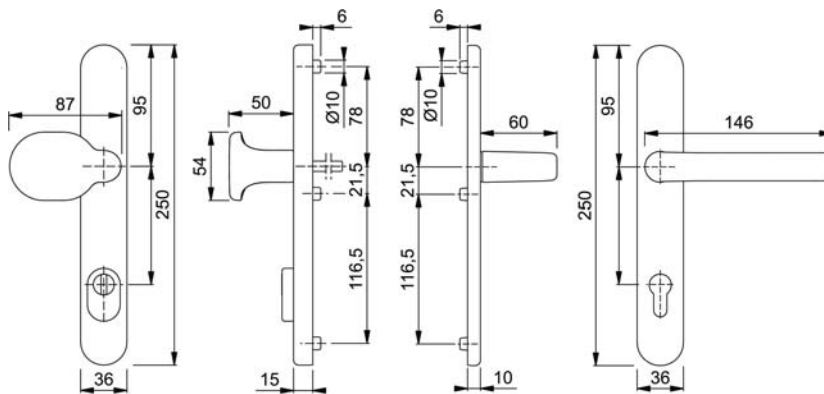
Obj. číslo	Cena [Kč/ks]		Obj. číslo	Cena [Kč/ks]	
2895557 - F 1-2	2 053	K. x K. Ú.Š. ZA	2895451 - F 1-2	2 053	K. x M. Ú.Š. ZA - madlo 86 G
3426402 - F 4	2 363	K. x K. Ú.Š. ZA	3426525 - F 4	2 363	K. x M. Ú.Š. ZA - madlo 86 G
2895611 - F 9	2 363	K. x K. Ú.Š. ZA	2895477 - F 9	2 363	K. x M. Ú.Š. ZA - madlo 86 G
2895653 - F 8707	2 053	K. x K. Ú.Š. ZA	2895493 - F 8707	2 228	K. x M. Ú.Š. ZA - madlo 86 G
2895717 - F 9016	2 228	K. x K. Ú.Š. ZA	2895514 - F 9016	2 053	K. x M. Ú.Š. ZA - madlo 86 G

vnitřní část
3021430 - F 9016 430

vnější část
3426541 - F 4 2 082
3340625 - F 8707 1 611

vnitřní část
3021430 - F 9016 430

vnější část
3426592 - F 4 2 082
3372643 - F 8707 1 745



Obj. číslo	Cena [Kč/ks]	
spojovací materiál pro šířku křídla 67-72 mm		
1979273	41,10 netto	K. x K. Ú.Š.
2012152	41,10 netto	K. x M. Ú.Š.

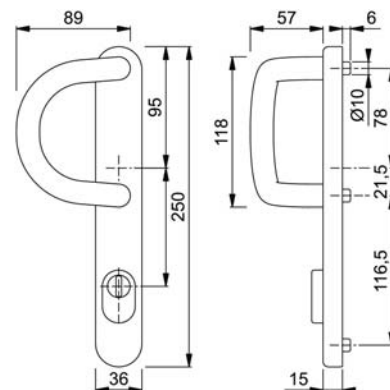
Obj. číslo	Cena [Kč/ks]	
spojovací materiál pro šířku křídla 77-82 mm		
2011521	41,10 netto	K. x K. Ú.Š.
2012283	41,10 netto	K. x M. Ú.Š.

Obj. číslo	Cena [Kč/ks]	
spojovací materiál pro šířku křídla 88-92 mm		
2011969	41,10 netto	K. x K. Ú.Š.
2013198	41,10 netto	K. x M. Ú.Š.

Pozn.:

v případě objednání samostatných částí nebo celých sad pro větší šířku dveřního křídla je nutno samostatně objednat spojovací materiál

Obj. číslo	Cena [Kč/ks]	
vnitřní část		
3021430 - F 9016	430	
vnější část		
3426550 - F 4	1 919	
3339093 - F 8707	1 610	



Legenda barev: F 1-2 - stříbrná, F 4 - bronz, F 9 - titan, F 8707 - hnědá, F 9016 - bílá

Poznámka: K. x K. - klika - klika, K. x M. - klika - madlo, Ú.Š. - úzký štít, ZA - překrytí fab, ES1 (SK2) - střední odolnost proti vloupání

Uvedené ceny jsou bez DPH.

VCHODOVÉ KLIKY - HOPPE úzký štít

- rozteč 92 mm, □ 8 mm

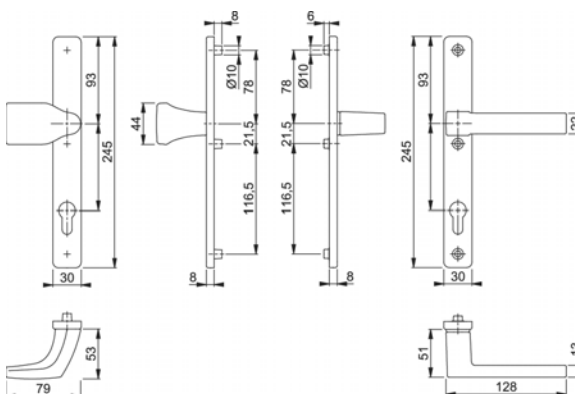


AUSTIN F 9714M
 pro šířku křídla 72-82 mm

Obj. číslo	Cena [Kč/ks]		Obj. číslo	Cena [Kč/ks]	
11807313* - F 31-1	1 182	K. x K. Ú.Š.	není - F 31-1		
11808068 - F 9714M	866	K. x K. Ú.Š.	11808135 - F 9714M	1 168	K. x M. Ú.Š.
K. x K. - spojovací materiál pro šířku křídla			K. x M. - spojovací materiál pro šířku křídla		
3072325*	59 netto	77-82 mm	2404703*	59 netto	77-82 mm
3072333	59 netto	83-87 mm	2405271	59 netto	83-87 mm

Pozn.:

pro větší šířku dveřního křídla je nutno samostatně objednat spojovací materiál



Legenda barev: F 31-1 - hliník vzhled nerez, F 9714M - černá matná

Poznámka: K. x K. - klika - klika, K. x M. - klika - madlo, Ú.Š. - úzký štít, ES1 (SK2) - střední odolnost proti vloupání, * - na objednávky 4 týdny

Uvedené ceny jsou bez DPH.

VCHODOVÉ KLIKY - HOPPE úzký štít

- rozteč 92 mm, □ 8 mm



AUSTIN F 9714M
 pro šířku křídla 72-82 mm
 ES1 (SK2)

Obj. číslo	Cena [Kč/ks]		Obj. číslo	Cena [Kč/ks]	
11888830 - F 01	2 207	K. x K. Ú.Š. ZA	11888751 - F 01	1 937	K. x M. Ú.Š. ZA
11888885 - F 04	2 149	K. x K. Ú.Š. ZA	11888805 - F 04	2 131	K. x M. Ú.Š. ZA
11888842 - F 9	2 490	K. x K. Ú.Š. ZA	11888763 - F 9	2 131	K. x M. Ú.Š. ZA
11888854 - F 99	2 207	K. x K. Ú.Š. ZA	11888775 - F 99	1 937	K. x M. Ú.Š. ZA
11888878* - F 31-1	2 809	K. x K. Ú.Š. ZA	11888799* - F 31-1	2 786	K. x M. Ú.Š. ZA
11888866 - F 9714M	2 548	K. x K. Ú.Š. ZA	11888787 - F 9714M	2 411	K. x M. Ú.Š. ZA

K. x K. - spojovací materiál pro šířku křídla

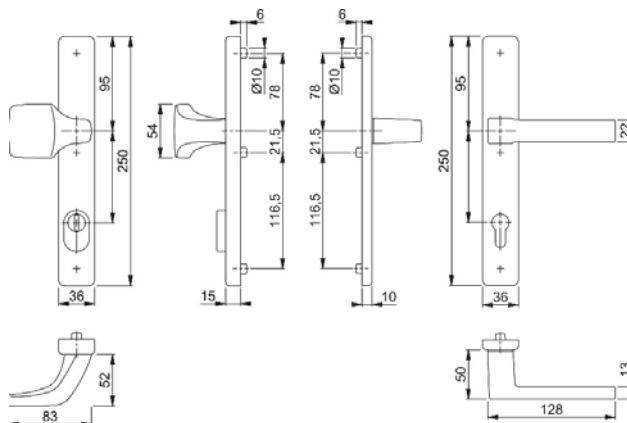
11686212	73,30 netto	82-87 mm
11686224*	73,30 netto	87-92 mm
11686236	73,30 netto	92-97 mm
11686248*	73,30 netto	97-102 mm
11686255*	73,30 netto	102-107 mm

K. x M. - spojovací materiál pro šířku křídla

11698160	73,30 netto	82-87 mm
11698287*	73,30 netto	87-92 mm
11698317	73,30 netto	92-97 mm
11698354*	73,30 netto	97-102 mm
11698421*	73,30 netto	102-107 mm

Pozn.:

pro větší šířku dveřního křídla je nutno samostatně objednat spojovací materiál



Legenda barev: F 01 - přírodní stříbrná, F 04 - bronz, F 9 - titan, F 99 - bílá, F 31-1 - hliník vzhled nerez, F 9714M - černá matná

Poznámka: K. x K. - klika - klika, K. x M. - klika - madlo, Ú.Š. - úzký štít, ZA - překrytí fab, ES1 (SK2) - střední odolnost proti vloupání,

* - na objednávku 4 týdny

Uvedené ceny jsou bez DPH.

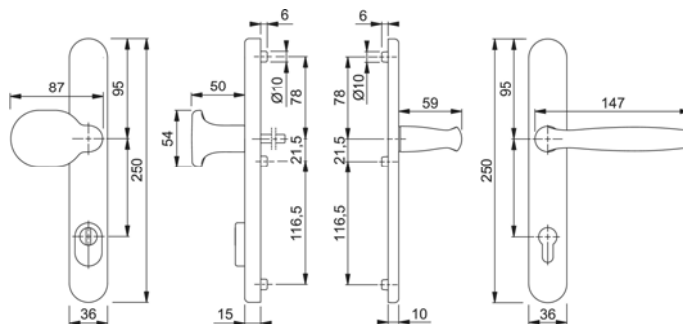
VCHODOVÉ KLIKY - HOPPE úzký štít

- rozteč 92 mm, □ 8 mm



NEW YORK F 09
 pro šířku křídla 67-72 mm
 ES1 (SK2)

Obj. číslo	Cena [Kč/ks]		Obj. číslo	Cena [Kč/ks]	
3477939 - F01	1 870	K. x K. Ú.Š. ZA	3477445 - F01	1 830	K. x M. Ú.Š. ZA
10770391 - F04	1 870	K. x K. Ú.Š. ZA	10770383 - F04	1 882	K. x M. Ú.Š. ZA
3477955 - F9	1 870	K. x K. Ú.Š. ZA	3477710 - F9	1 830	K. x M. Ú.Š. ZA
3478894 - F99	1 749	K. x K. Ú.Š. ZA	3477912 - F99	1 711	K. x M. Ú.Š. ZA



Legenda barev: F 01 - přírodní stříbrná, F 04 - bronz, F 9 - titan, F 99 - bílá

Poznámka: K. x K. - klika - klika, K. x M. - klika - madlo, Ú.Š. - úzký štít, ZA - překrytí fab, ES1 (SK2) - střední odolnost proti vloupání

Uvedené ceny jsou bez DPH.