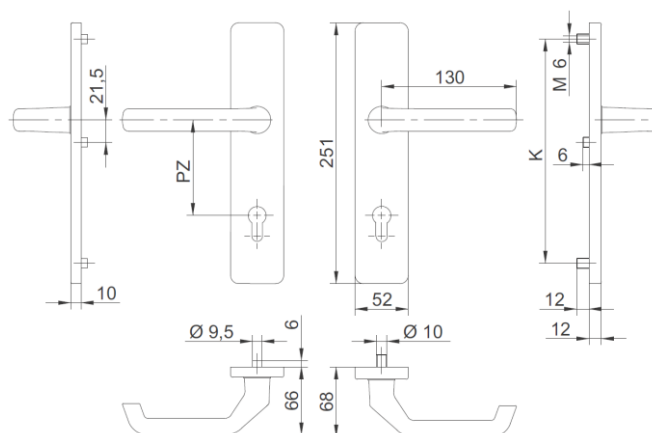


VCHODOVÉ KLIKY - MONACO

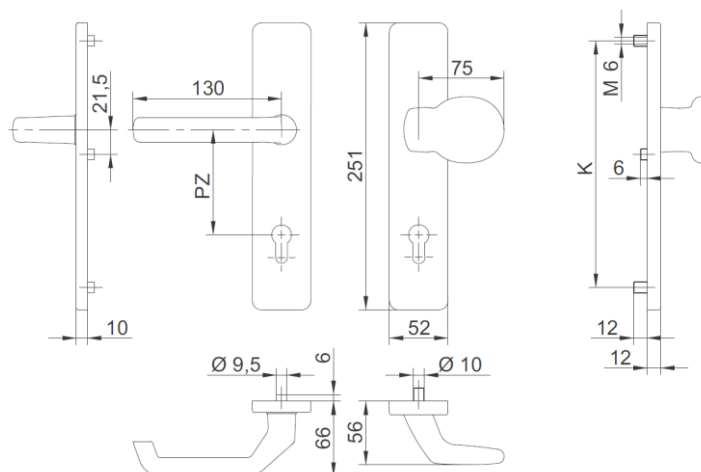
rozteč 92mm, síla dveřního křídla 72 - 80mm, čtyřhran 8mm



Obj. č.	Popis	Cena [Kč/ks]
221 01 H	01 K-K ŠŠ	1481
221 04 H	04 K-K ŠŠ	1481
221 99 H	99 K-K ŠŠ	1314
221 09 H *	09 K-K ŠŠ	1481



Obj. č.	Popis	Cena [Kč/ks]
222 01 H	01 K-KO ŠŠ	1421
222 04 H	04 K-KO ŠŠ	1421
222 99 H	99 K-KO ŠŠ	1402
222 09 H *	09 K-KO ŠŠ	1402



Pro větší tloušťku dveří (87-92 mm) použijte tyto montážní sety:

3689181 Spojovací materiál klika-klika 87-92

3693252 Spojovací materiál klika-koule 87-92

Legenda barev: 01 - stříbrná, 04 - bronz, 99 - bílá RAL9016, 09 - titan, 02 - nová stříbrná (champagne), 03 - zlatá, 05 - hnědá RAL8019

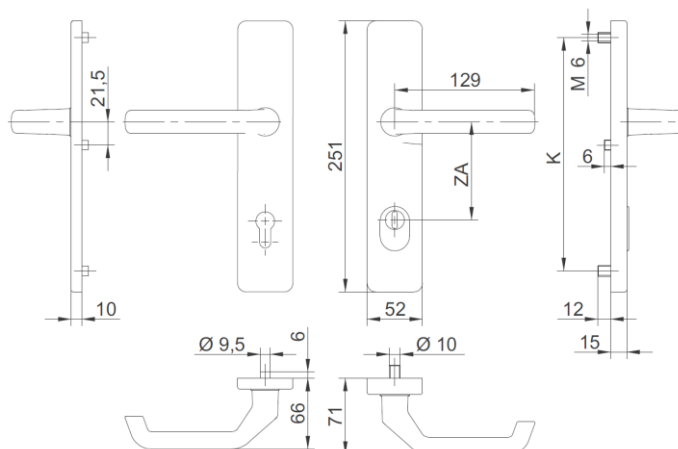
(je možná i kombinace barev např. bronz + bílá, cena odpovídá průměru cen jednotlivých barev)

Poznámka: K-K klika-klika, K-KO klika-koule, K-M klika-madlo, ŠŠ široký štít, ZA překrytí FAB, H - rozteč šroubů 116,5 a 99,5 mm, A = 92 mm

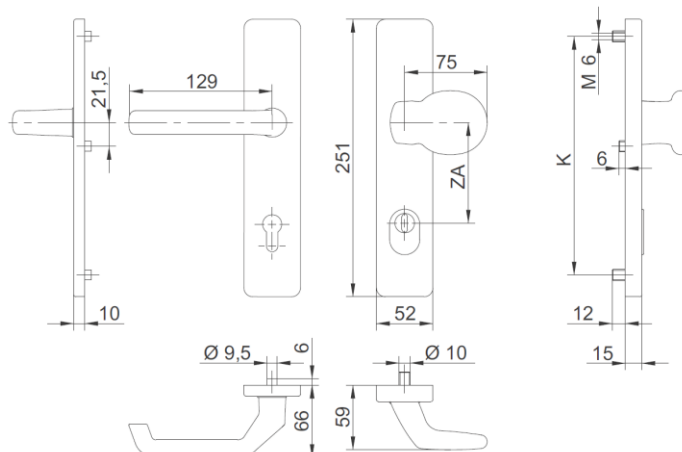
* Na dotaz.

VCHODOVÉ KLIKY - MONACO

rozteč 92mm, síla dveřního křídla 72 - 80mm, čtyřhran 8mm



Obj. č.	Popis	Cena [Kč/ks]
251 01 H	01 K-K ŠŠ ZA	1585
251 04 H	04 K-K ŠŠ ZA	1585
251 99 H	99 K-K ŠŠ ZA	1528
251 09 H *	09 K-K ŠŠ ZA	1585



Obj. č.	Popis	Cena [Kč/ks]
242 01 H	01 K-KO ŠŠ ZA	1775
242 04 H	04 K-KO ŠŠ ZA	1775
242 99 H	99 K-KO ŠŠ ZA	1775
242 09 H *	09 K-KO ŠŠ ZA	1775

Pro větší tloušťku dveří (87-92 mm) použijte tyto montážní sady:

3689181 Spojovací materiál klika-klika 87-92

3693252 Spojovací materiál klika-koule 87-92

Legenda barev: 01 - stříbrná, 04 - bronz, 99 - bílá RAL9016, 09 - titan, 02 - nová stříbrná (champagne), 03 - zlatá, 05 - hnědá RAL8019

(je možná i kombinace barev např. bronz + bílá, cena odpovídá průměru cen jednotlivých barev)

Poznámka: K-K klika-klika, K-KO klika-koule, K-M klika-madlo, ŠŠ široký štít, ZA překrytí FAB, H - rozteč šroubů 116,5 a 99,5 mm, A = 92 mm

* Na dotaz.