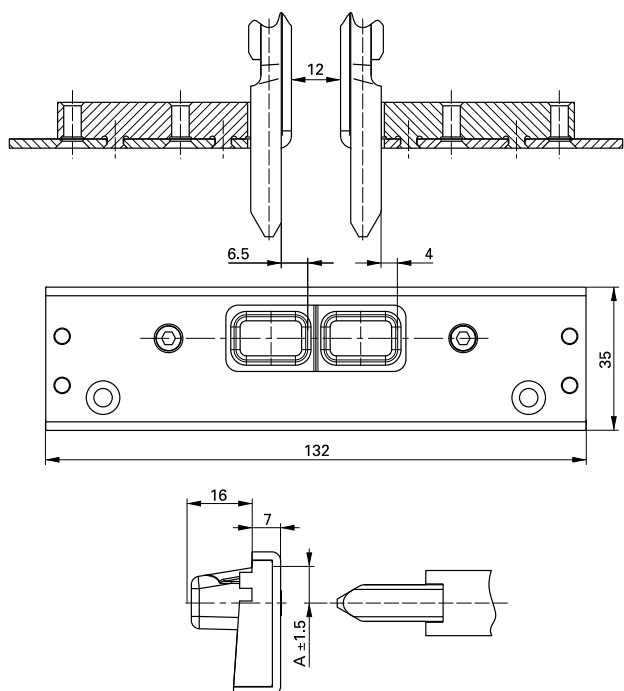


VCHODOVÉ ZÁSTRČE - PLAST

Obj. číslo	Charakteristika	Cena [Kč/ks]
388354	DVEŘNÍ ZÁSTRČ 150/2 x 16	244
371719	PROTIKUS NA BEZB. PRÁH BKV 9 OSA – HL. PŘEVODNÍ	281
371717	PROTIKUS NA BEZB. PRÁH BKV 13 OSA – HL. PŘEVODNÍ	281
371723	PROTIKUS NA BEZB. PRÁH BKV 9 OSA	281
371721	PROTIKUS NA BEZB. PRÁH BKV 13 OSA	281
349272	PROTIKUS ZÁSTRČE – Aluplast 2000 *	281
371707	PROTIKUS ZÁSTRČE – Deceuninck	281
349247	PROTIKUS ZÁSTRČE – Gealan 3000, 7000	281
349319	PROTIKUS ZÁSTRČE – KBE (série 900)	281
355691	PROTIKUS ZÁSTRČE – Kömmerling AV *	281
350538	PROTIKUS ZÁSTRČE – Kömmerling Eurodur *	281
349226	PROTIKUS ZÁSTRČE – Rehau S730	281
351516	PROTIKUS ZÁSTRČE – Salamander 2D, 3D *	281
349300	PROTIKUS ZÁSTRČE – Schüco Corona *	281
350518	PROTIKUS ZÁSTRČE – Thyssen AD	281
355793	PROTIKUS ZÁSTRČE – Trocal 900	281

* - na objednávku



Uvedené netto ceny jsou bez DPH.