

ZÁVĚSY 3D PRO DŘEVĚNÉ BEZFALCOVÉ DVEŘE - SIMONSWERK TECTUS TE 240 3D

Závěsy **TECTUS TE 240 3D** umožňují úhel otevření dveří 180°.

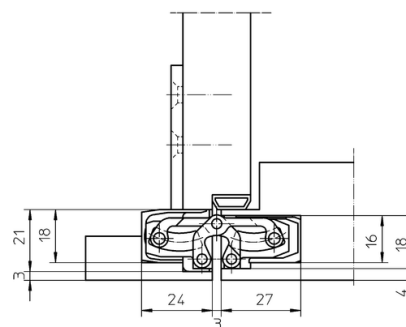
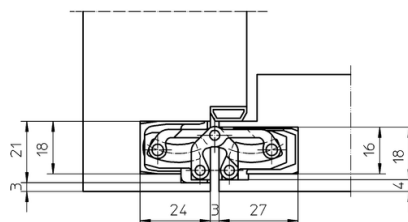
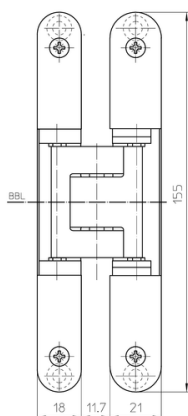
Pravo/levé provedení, nastavitelné ve třech směrech 3D – stranově +/- 3mm, výškově +/- 3mm, přitlaku +/- 1mm.

Bezúdržbové provedení – není nutné „promazávat“ během používání.

Nosnost 60kg (2 závěsy).



Objednací číslo	Specifikace	Provedení	Balení [ks]	Cena [Kč/ks]
TE 240124	Závěs Tectus TE 240 3D	Chrom satina F1	2	890
TE 240124 MP	Montážní plech pro obložkové zárubně	---	---	137



LEŠTĚNÁ MOSAZ 030*



NIKL 038*



CHROM SATINA 124 (F1)



NIKL SATINA 125 (F2)*



NEREZ 126*



BRONZ 174*



SVĚTLÝ BRONZ 175*



TMAVÝ BRONZ 176*

Ostatní barevná provedení. *

* Na dotaz.

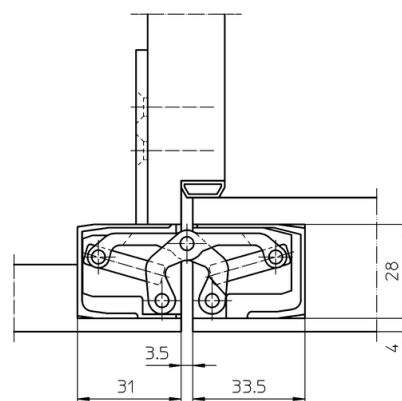
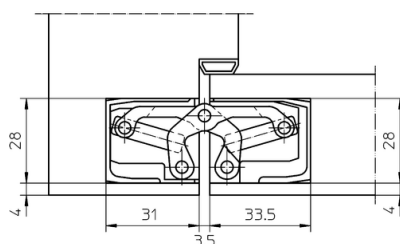
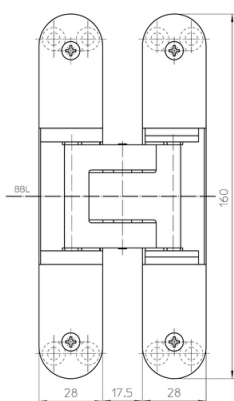
Uvedené ceny jsou bez DPH.

ZÁVĚSY 3D PRO DŘEVĚNÉ BEZFALCOVÉ DVEŘE - SIMONSWERK TECTUS TE 340 3D

Závěsy **TECTUS TE 340 3D** umožňují úhel otevření dveří 180°.
 Pravo/levé provedení, nastavitelné ve třech směrech 3D – stranově +/- 3mm, výškově +/- 3mm, přitlaku +/- 1mm.
 Bezúdržbové provedení – není nutné „promazávat“ během používání.
 Vhodné pro požární/kouřotěsné/bezpečnostní dveře.
 Nosnost 80kg (2 závěsy).



Objednací číslo	Specifikace	Provedení	Balení [ks]	Cena [Kč/ks]
TE 340124	Závěs Tectus TE 340 3D	Chrom satina F1	2	985
TE 340124 MP	Montážní plech pro obložkové zárubně	---	---	137



LEŠTĚNÁ MOSAZ 030*



NIKL 038*



CHROM SATINA 124 (F1)



NIKL SATINA 125 (F2)*



NEREZ 126*



BRONZ 174*



SVĚTLÝ BRONZ 175*



TMAVÝ BRONZ 176*



BÍLÝ RAL 9016 (170) *



ČERNÝ RAL 9005 (107) *

Ostatní barevná provedení. *

* Na dotaz.

Uvedené ceny jsou bez DPH.

ZÁVĚSY 3D PRO DŘEVĚNÉ BEZFALCOVÉ DVEŘE - SIMONSWERK TECTUS TE 540 3D

Závěsy **TECTUS TE 540 3D** umožňují úhel otevření dveří 180°.

Pravo/levé provedení, nastavitelné ve třech směrech 3D – stranově +/- 3mm, výškově +/- 3mm, přitlaku +/- 1mm.

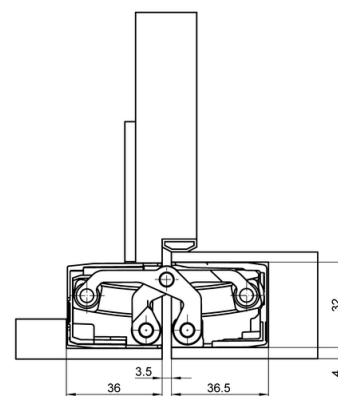
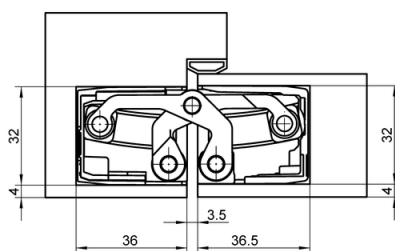
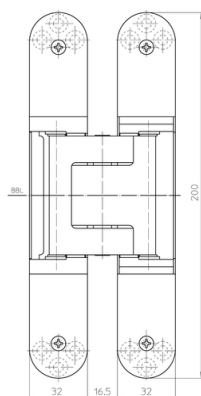
Bezúdržbové provedení – není nutné „promazávat“ během používání.

Vhodné pro požární/kouřotěsné/bezpečnostní/zvukotěsné dveře.

Nosnost 120kg (2 závěsy).



Objednací číslo	Specifikace	Provedení	Balení [ks]	Cena [Kč/ks]
TE 540124	Závěs Tectus TE 540 3D	Chrom satina F1	2	1 954
TE 540124 MP	Montážní plech pro obložkové zárubně	---	---	207 *



LEŠTĚNÁ MOSAZ 030



NEREZ 126



NIKL 038



BRONZ 174



CHROM SATINA 124 (F1)



SVĚTLÝ BRONZ 175



NIKL SATINA 125 (F2)



TMAVÝ BRONZ 176

Ostatní barevná provedení. *

* Na dotaz.

Uvedené ceny jsou bez DPH.

ZÁVĚSY 3D PRO DŘEVĚNÉ BEZFALCOVÉ DVEŘE - SIMONSWERK TECTUS TE 540 3D A8

Závěsy **TECTUS TE 540 3D A8** umožňují úhel otevření dveří 180°.

Pravo/levé provedení, nastavitelné ve třech směrech 3D – stranově +/- 3mm, výškově +/- 3mm, přitlaku +/- 1mm.

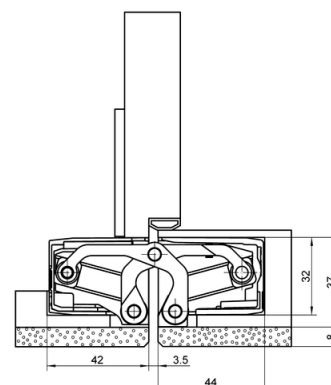
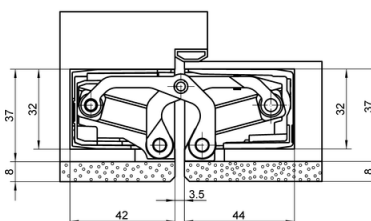
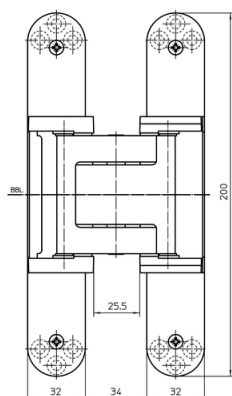
Bezúdržbové provedení – není nutné „promazávat“ během používání.

Vhodné pro požární/kouřotěsné/bezpečnostní/zvukotěsné dveře.

Nosnost 100kg (2 závěsy).



Objednáací číslo	Specifikace	Provedení	Balení [ks]	Cena [Kč/ks]
TE 540A124	Závěs Tectus TE 540 A8 3D	Chrom satina F1	2	2 303
TE 540A124 MP	Montážní plech pro obložkové zárubně	---	---	259
				*



LEŠTĚNÁ MOSAZ 030



NEREZ 126



NIKL 038



BRONZ 174



CHROM SATINA 124 (F1)



SVĚTLÝ BRONZ 175



NIKL SATINA 125 (F2)



TMAVÝ BRONZ 176

Ostatní barevná provedení. *

* Na dotaz.

Uvedené ceny jsou bez DPH.