

## ZÁVĚSY PRO DŘEVĚNÉ DVEŘE - EASY 3D



### Závěsy

Objednací číslo	Charakteristika	Barva provedení	Balení ks	Cena v Kč/ks
1351253	Dveřní závěs EASY 3D/20	Stříbrná (přírodní)	3	755
1353017	Dveřní závěs EASY 3D/20	Nová stříbrná	3	755
1353015	Dveřní závěs EASY 3D/20	Zlatá leštěná	3	755
1353018	Dveřní závěs EASY 3D/20	Hnědá RAL 8017	3	755
1353016	Dveřní závěs EASY 3D/20	Bronz	3	755
1353012	Dveřní závěs EASY 3D/20	Bílá RAL 9016	3	755
1353020	Dveřní závěs EASY 3D/20	Titan mat RAL 9006	3	755
1353021	Dveřní závěs EASY 3D/20	Nerez	3	949
1353019	Dveřní závěs EASY 3D/20	Černá RAL 9005	3	755

1357319	Dveřní závěs EASY 3D/24	Stříbrná (přírodní)	3	837
1357321	Dveřní závěs EASY 3D/24	Bronz	3	837
1357327	Dveřní závěs EASY 3D/24	Nerez	3	873

1357330	Dveřní závěs EASY 3D/26	Stříbrná (přírodní)	3	788
1357329	Dveřní závěs EASY 3D/26	Bílá RAL 9016	3	879
1357473	Dveřní závěs EASY 3D/26	Titan mat RAL 9006	3	879

### Šablony

1338998	Šablona na křídlo	1
1272544	Vodící deska do šablony na křídlo pro závěs EASY 3D/20	1
1272742	Vodící deska do šablony na křídlo pro závěs EASY 3D/24 a 26	1
1339001	Šablona na rám	1
1272545	Vodící deska do šablony na rám pro závěs EASY 3D/20	1
1272743	Vodící deska do šablony na rám pro závěs EASY 3D/24 a 26	1

Uvedené šablony jsou na zápůjčku.

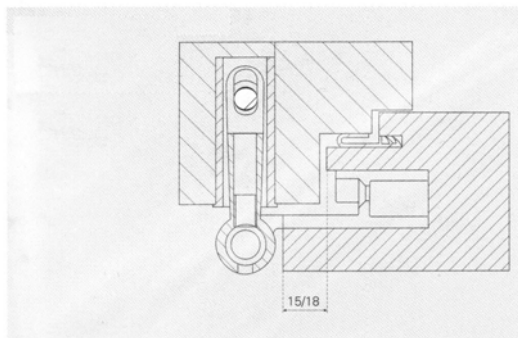
## ZÁVĚSY PRO DŘEVĚNÉ DVEŘE - EASY 3D

Nové seřiditelné zafrézovatelné závěsy EASY 3D pro dřevěné domovní dveře vyhovují nejvyšším požadavkům na techniku, estetiku a komfort. Jsou testovány pro zatížení až 150 kg. Umožňují v zavřeném stavu jednoduché seřízení pouze jedním imbusovým klíčem č.4. EASY 3D jsou díky speciálním pouzdrům bezúdržbové a zaručují trvale lehký chod, tím navíc odpadají náročné údržbářské práce! Na základě svojí symetrie se závěs může montovat na pravé i levé dveře s falcovým těsněním nebo bez něho. Čtyři různá vyhotovení se tak dají uskutečnit s jedním jediným závěsem. K dispozici je množství barevných odstínů, které umožňují tvořivé přizpůsobení závěsů odstínu dveří. Celkově se dá dosáhnout vynikající optické harmonie s trvalým estetickým dojmem.

**Součástí pantu je pojistka proti vysazení.**



**Křídlo s přesahem 15/18 mm  
bez falcového těsnění**



Frézovací šablona  
pro křídlo



Frézovací šablona  
pro rám



**Křídlo s přesahem 15/18 mm  
s falcovým těsněním**

