

## ZÁVĚSY PRO DŘEVĚNÉ DVEŘE - JUST 3D

pro bezfalcové dřevěné dveře,  
 použitelný pro masivní dřevěnou nebo obložkovou zárubeň



montáž do dřevěné zárubeň

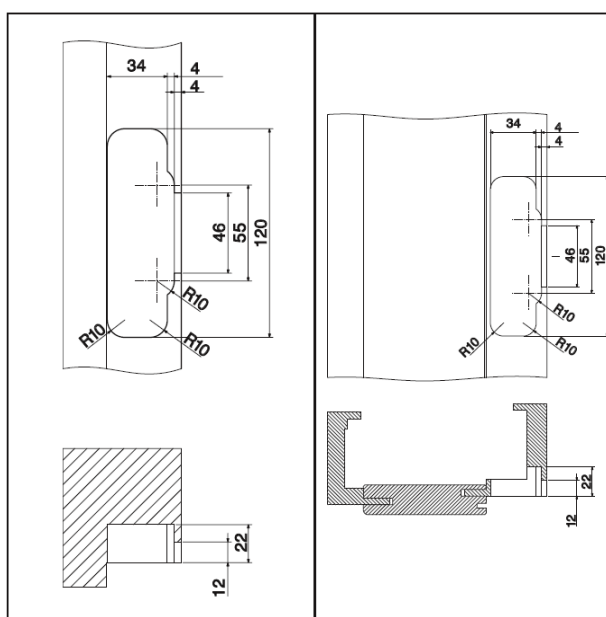
### Specifikace pantu:

- nastavitelný ve třech směrech pomocí 4 mm imbusového klíče v hodnotách +/- 2,5 mm
- povrchová úprava: zinek / matný nikl / nerez
- nosnost 100 kg
- pojistky proti vysazení křídla
- dveřní závěsy jsou bezúdržbové



masivní dřevěná zárubeň

obložková zárubeň



Objednací číslo	Specifikace	Nosnost (2 kusy)	Cena [Kč/ks]	Balení [ks]
777655	2dílný frézovací pant Ø 15 mm – pozink	100 kg	728	2
777656	2dílný frézovací pant Ø 15 mm – matný nikl	100 kg	873	2
1272308	2dílný frézovací pant Ø 15 mm – nerez	100 kg	1 185	2
1272309	Montážní destička pro masivní zárubeň – nikl		67,70	20
777659	Zesilovací destička pro obložkovou zárubeň – nikl		104,70	20

## **ZÁVĚSY PRO DŘEVĚNÉ DVEŘE - JUST 3D**

pro bezfalcové dřevěné dveře,  
použitelný pro ocelovou zárubeň



**montáž do kovové zárubně**



### **Specifikace pantu:**

- nastavitelný ve třech směrech pomocí 4 mm imbusového klíče v hodnotách +/- 2,5 mm
- povrchová úprava: zinek / matný nikl / nerez
- nosnost 100 kg
- pojistky proti vysazení křídla
- dveřní závěsy jsou bezúdržbové

Objednací číslo	Specifikace	Nosnost (2 kusy)	Cena [Kč/ks]	Balení [ks]
777653	2dílný frézovací pant Ø 15 mm – matný nikl	100 kg	800	2
777654	2dílný frézovací pant Ø 15 mm – nerez	100 kg	1 079	2
1272302	Montážní rámová kapsa pro ocelovou zárubeň – nikl		104,70	100