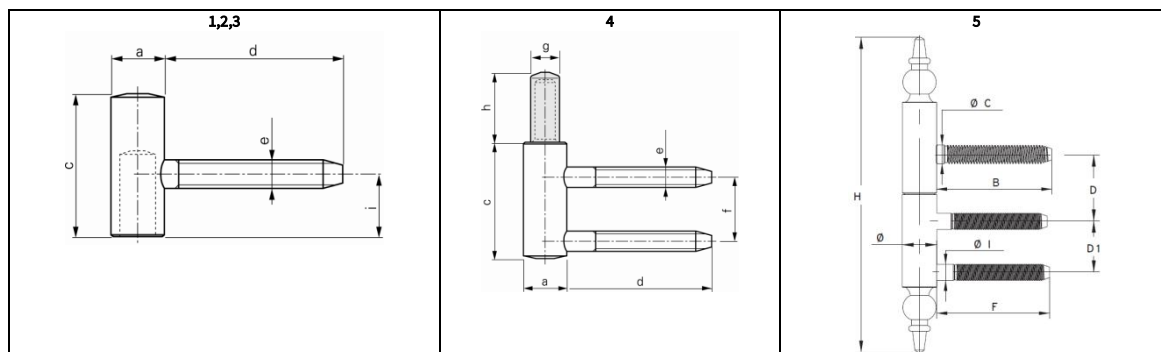


ZÁVĚSY PRO DŘEVĚNÉ DVEŘE S OBLOŽKOVOU ZÁRUBNÍ - SYNCHRO

Závěsy pro interiérové dveře do obložkových zárubní s ukotvením rámové části v kovovém nebo plastovém pouzdře.



Technické parametry

	a	b	c	d	d1	e	f	g	h	i	čep
1	15		30	50		8	-	-	-	8,0	-
2	15		40	80		8	-	-	-	17,5	-
3	15		39,5	50		8	-	-	-	17,5	-
4	15		40	50		7,1	22	10	24,6	-	plastový
4	15		40	50		7,1	22	10	23,6	-	kovový
5		50	8	29,5	22		50		136	7	plastový

30

Objednací číslo	Specifikace	Provedení	Balení [ks]	Cena [Kč/ks]	
1	22401/A 22401/ANT	horní díl snížený Ø 15mm	žlutý zinek bílý zinek	750 750	4,60 4,60
2	11701/G 11701/GNT 11701/GN 11701/GNS	horní díl protipožární Ø 15mm	žlutý zinek bílý zinek nikl nikl satina	500 500 500 400	9,40 9,40 11,70 24,60
3	11701/A 11701/ANT 11701/AN 11701/AB 11701/AM 11701/APM * 11701/ANS	horní díl Ø 15mm	žlutý zinek bílý zinek nikl bronz mosaz patina na mědi nikl satina	500 500 500 400 400 400 400	5,50 5,50 6,20 8,80 8,80 8,50 13,20
4	11702/E 11702/ENT 11702/EN 11702/EB 11702/EM 11702/EPM * 11702/ENS	spodní díl Ø 15mm s plastovým čepem	žlutý zinek bílý zinek nikl bronz mosaz patina na mědi nikl satina	250 250 250 200 200 200 200	12,40 12,40 14,00 20,50 16,30 19,60 30,00
4	11702/D 11702/DNT 11702/DN 11702/DB 11702/DM 11702/DNS	spodní díl Ø 15mm s kovovým čepem	žlutý zinek bílý zinek nikl bronz mosaz nikl satina	250 250 250 200 200 200	8,80 8,80 10,00 16,40 14,10 25,80

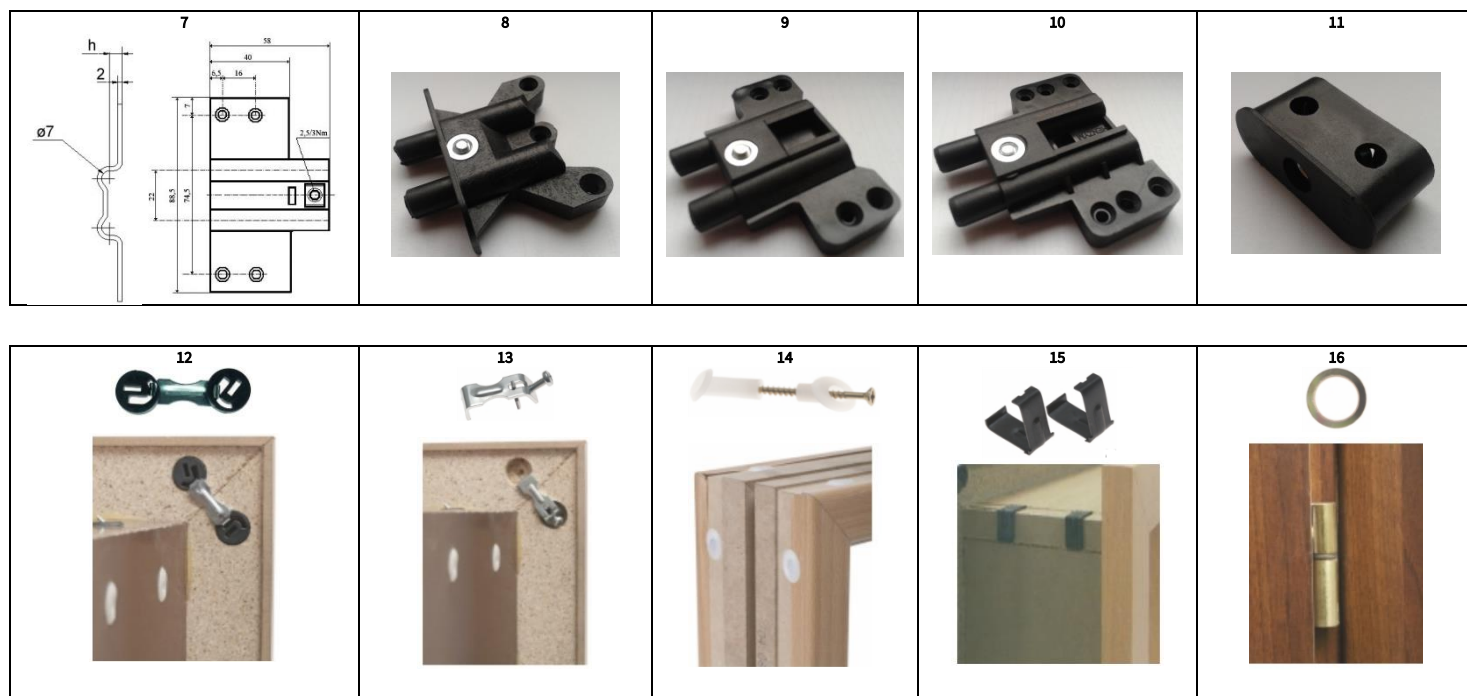
129

5	1821 M2 AN * 1821 M2 AM * 1821 M2 AG * 1821 M2 AC * 1821 M2 AI *	horní díl + spodní díl Ø 15mm baroko	žlutý zinek bílý zinek nikl bronz mosaz	60	68,80 68,80 79,90 72,90 79,90
---	--	--------------------------------------	---	----	---

* Na dotaz.

Uvedené ceny jsou bez DPH.

PŘÍSLUŠENSTVÍ ZÁVĚSŮ PRO DŘEVĚNÉ DVEŘE S OBLOŽKOVOU ZÁRUBNÍ - SYNCHRO



30

	Objednací číslo	Specifikace	Balení [ks]	Cena [Kč/ks]
7	11703/78	kovové pouzdro h=7,8mm	200	17,30
	11703/98	kovové pouzdro h=9,8mm	200	20,00

161

8	11703/98PVC	plastové pouzdro h=9,8mm	500	9,40
9	11703/98PVC/A2 *	plastové pouzdro na automat h=9,8mm	500	9,40
10	11703/98PVC/A3 *	plastové pouzdro na automat h=9,8mm	500	9,40
11	11703/UN *	plastové pouzdro univerzál	600	10,80
12	11704PVC	spona obložky plastová	1 500	4,40
13	11704 *	spona obložky kovová	1 500	4,40
14	11705/40 *	spojka zárubně 40mm bez vrutů	1 000	1,40
	11705/43 *	spojka zárubně 43mm bez vrutů		
	11705/55 *	spojka zárubně 55mm bez vrutů		
15	11706 *	spojka zárubně kovová	3 000	2,30
16	11707 *	podložka 15x10x1mm žlutý zinek	1 000	0,60
	11707/NT *	podložka 15x10x1mm bílý zinek		
	11707/M *	podložka 15x10x1mm mosaz		

* Na dotaz.

Uvedené ceny jsou bez DPH.